

SERIES TL 3200 SWITCHES

TACT SWITCHES SMT, LED - 4.5mm x 6.8mm

TACT SWITCHES

NAVIGATION SWITCHES

PUSHBUTTON SWITCHES

TOGGLE SWITCHES

ROCKER SWITCHES

SLIDE SWITCHES

SNAP-ACTION SWITCHES

DIP SWITCHES

KEYLOCK SWITCHES

ROTARY SWITCHES

DETECTOR SWITCHES

CAP OPTIONS



SPECIFICATIONS

Contact Rating:	50mA @ 12 VDC
Life Expectancy:	30,000 cycles
Contact Resistance:	500mΩ
Insulation Resistance:	100MΩ min.
Dielectric Strength:	250 VAC
Actuation Force:	160 +75/-30 grams
Operating Temperature:	-25°C to 85°C
Travel:	0.25mm +0.2/-0.1mm

FEATURES & BENEFITS

- ▶ Dual LED, SMT Design
- ▶ Ultra miniature design (only 4.5mm x 6.8mm x 2mm)
- ▶ Single or dual color option

APPLICATIONS/MARKETS

- ▶ Telecommunications
- ▶ Consumer Electronics
- ▶ Audio/visual
- ▶ Medical
- ▶ Testing/instrumentation
- ▶ Computer/servers/peripherals

MATERIALS

Cover:	Nylon
Actuator:	LCP
Base:	LCP
Terminals:	Copper alloy, silver plated

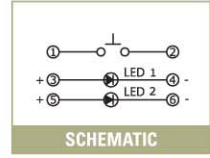
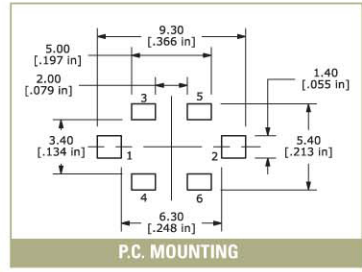
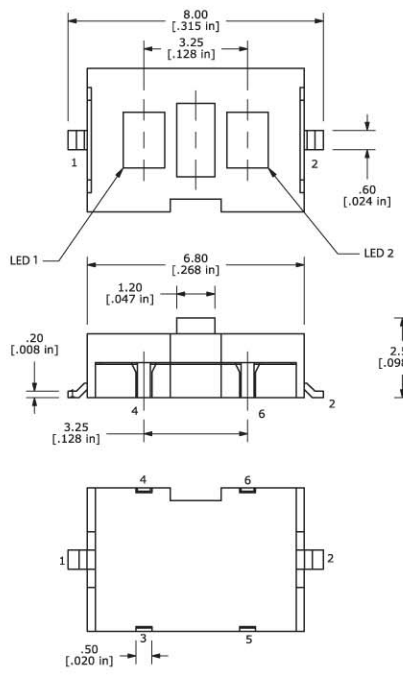
HOW TO ORDER

SERIES	MODEL NO.	ACTUATOR ("L" Dimension)	OPERATING FORCE	LED #1	LED #2	CONTACT MATERIAL
TL	3200	A = 2.5mm	F160	R = Red G = Green Y = Yellow B = Blue W = White N = None	R = Red G = Green Y = Yellow B = Blue W = White N = None	Q = Silver

Example Ordering Number
TL-3200-A-F160-R-N-Q

Specifications subject to change without notice.

TL 3200



LED Specifications	Units	Blue	Red	Green	Yellow	White
Forward Current	mA	20	20	20	20	20
Forward Voltage	V	2.8-3.3	1.95-2.5	2.1-2.5	2.0-2.5	3.3-4.0
Luminous Intensity	mcd	80	230	50	160	300

Компания «Life Electronics» занимается поставками электронных компонентов импортного и отечественного производства от производителей и со складов крупных дистрибьюторов Европы, Америки и Азии.

С конца 2013 года компания активно расширяет линейку поставок компонентов по направлению коаксиальный кабель, кварцевые генераторы и конденсаторы (керамические, пленочные, электролитические), за счёт заключения дистрибьюторских договоров

Мы предлагаем:

- Конкурентоспособные цены и скидки постоянным клиентам.
- Специальные условия для постоянных клиентов.
- Подбор аналогов.
- Поставку компонентов в любых объемах, удовлетворяющих вашим потребностям.
- Приемлемые сроки поставки, возможна ускоренная поставка.
- Доставку товара в любую точку России и стран СНГ.
- Комплексную поставку.
- Работу по проектам и поставку образцов.
- Формирование склада под заказчика.
- Сертификаты соответствия на поставляемую продукцию (по желанию клиента).
- Тестирование поставляемой продукции.
- Поставку компонентов, требующих военную и космическую приемку.
- Входной контроль качества.
- Наличие сертификата ISO.

В составе нашей компании организован Конструкторский отдел, призванный помогать разработчикам, и инженерам.

Конструкторский отдел помогает осуществить:

- Регистрацию проекта у производителя компонентов.
- Техническую поддержку проекта.
- Защиту от снятия компонента с производства.
- Оценку стоимости проекта по компонентам.
- Изготовление тестовой платы монтаж и пусконаладочные работы.



Тел: +7 (812) 336 43 04 (многоканальный)

Email: org@lifeelectronics.ru