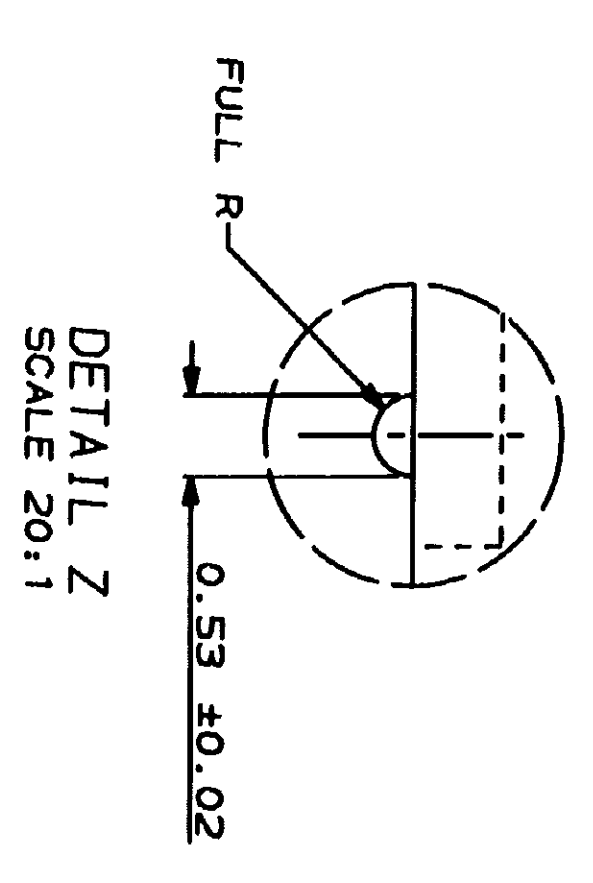
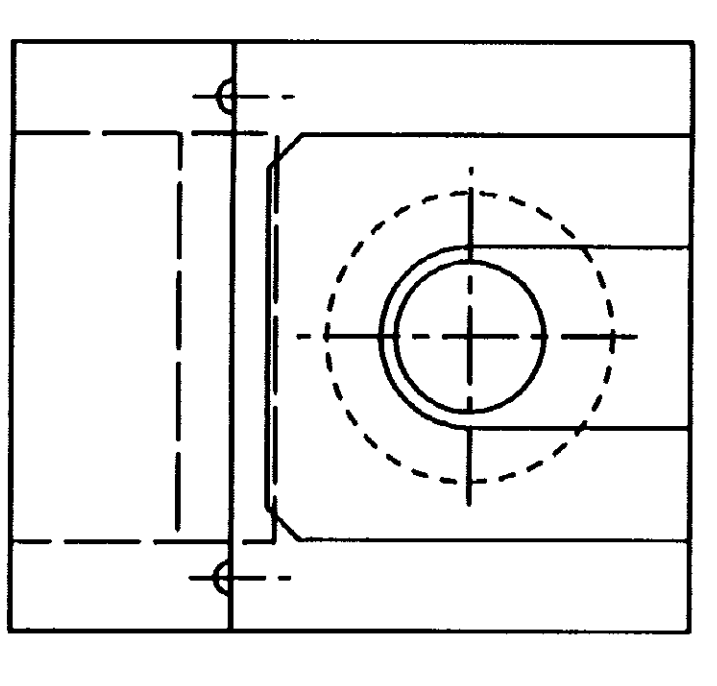
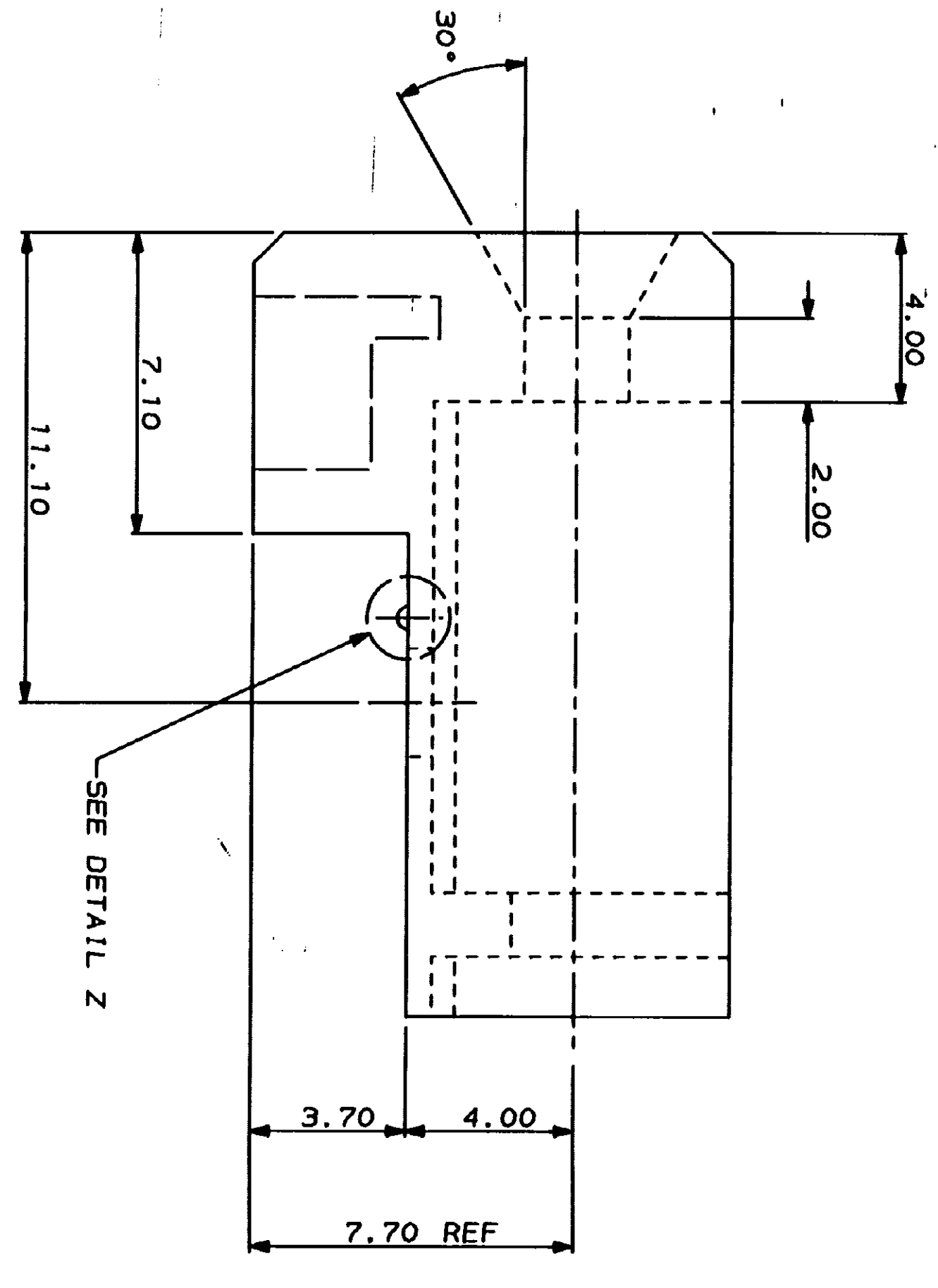
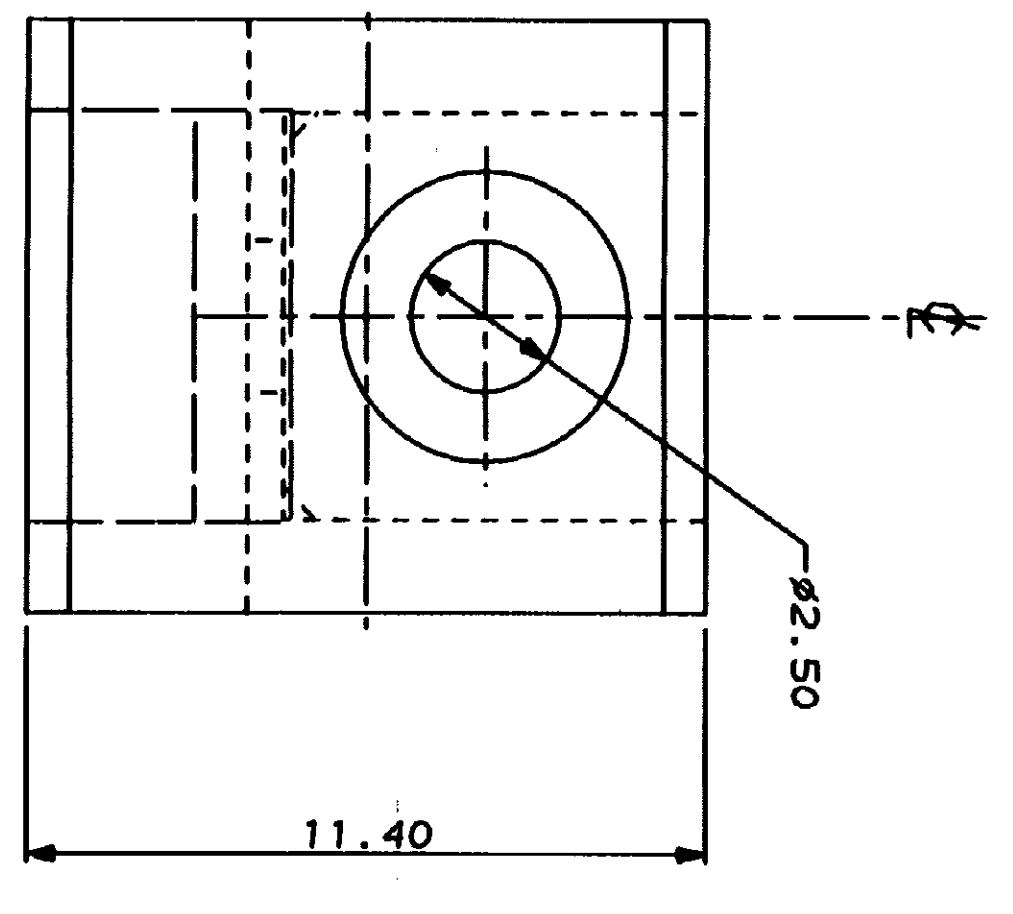
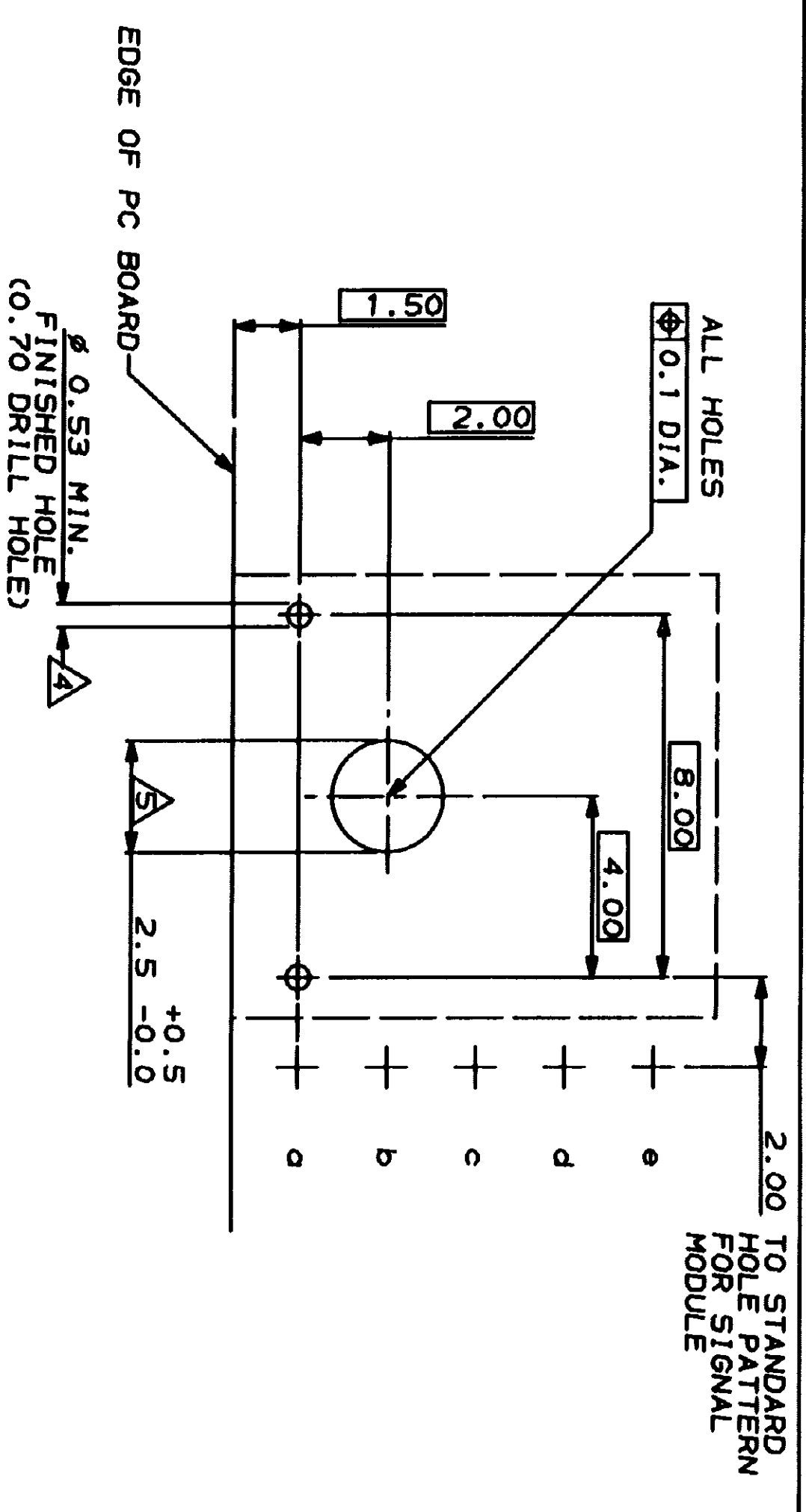


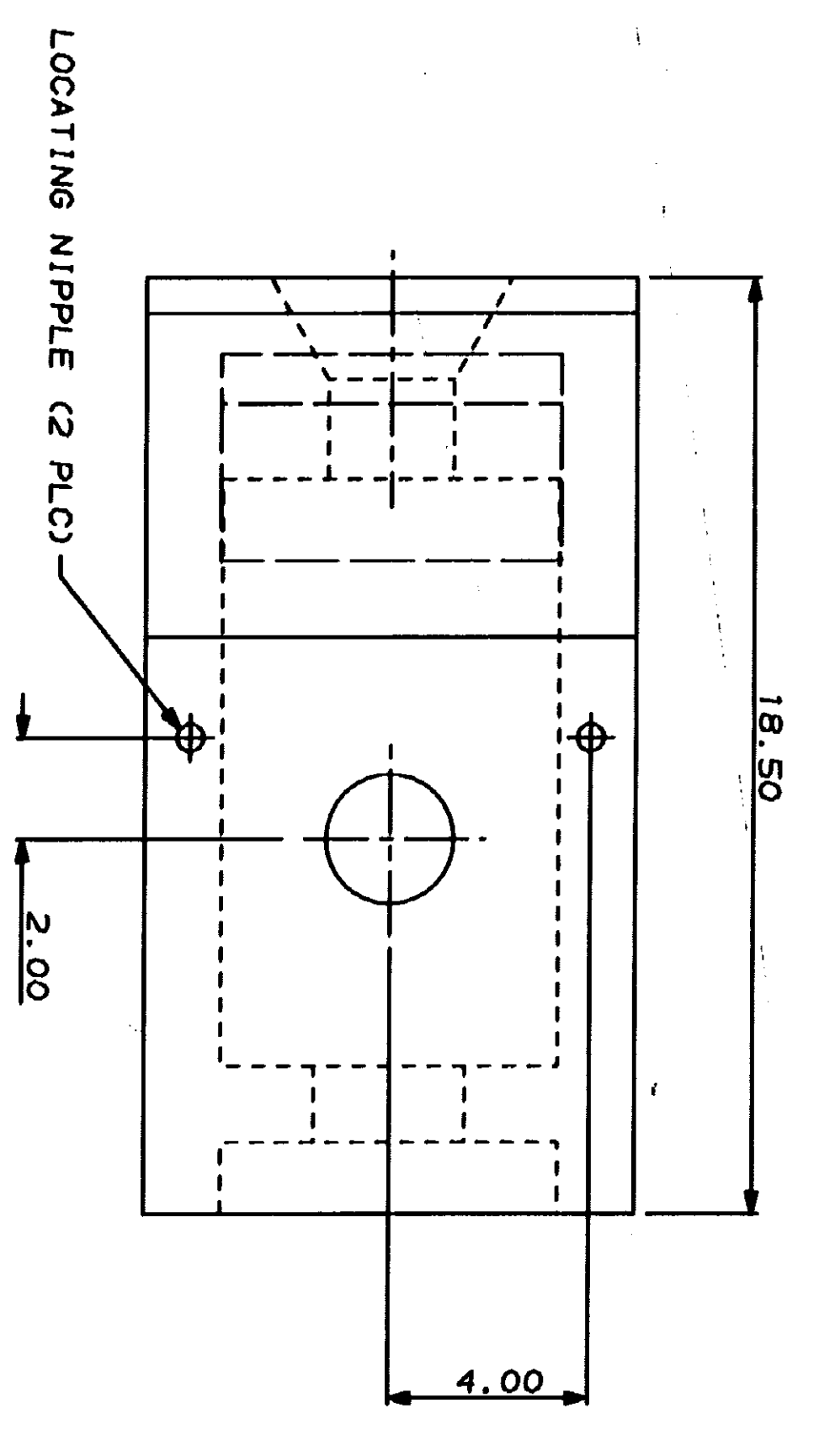
- 1 MATERIAL: GRAY GLASS FILLED POLYESTER.
- 2 AMP TRADEMARK RECESSED.
- 3 THIS PART HAS A THRU HOLE TO ACCEPT GUIDE PIN RECEPTACLE, AMP PART NO. 533065-1.
- 4 LOCATING HOLES NEED NOT BE PLATED THRU HOLES, BUT LOCATING THRU HOLE DIA. 0.55mm FINISHED TO FIT MIN. PLATED THRU HOLE DIA. 0.55mm FINISHED.
- 5 PLATED THRU HOLE FOR POWER APPLICATION ONLY.



DETAIL Z  
 SCALE 20:1



RECOMMENDED PCB-HOLE LAYOUT  
 COMPONENT SIDE



LOCATING NIPPLE (2 PLC)

THIS DRAWING IS A CONTROLLED DOCUMENT FOR AMP. IT IS THE PROPERTY OF AMP AND IS LOANED TO YOU BY AMP. IT IS NOT TO BE REPRODUCED OR TRANSMITTED IN ANY FORM OR BY ANY MEANS, ELECTRONIC OR MECHANICAL, INCLUDING PHOTOCOPYING, RECORDING, OR BY ANY INFORMATION STORAGE AND RETRIEVAL SYSTEM, WITHOUT THE WRITTEN PERMISSION OF AMP. THIS DRAWING IS THE PROPERTY OF AMP AND IS LOANED TO YOU BY AMP. IT IS NOT TO BE REPRODUCED OR TRANSMITTED IN ANY FORM OR BY ANY MEANS, ELECTRONIC OR MECHANICAL, INCLUDING PHOTOCOPYING, RECORDING, OR BY ANY INFORMATION STORAGE AND RETRIEVAL SYSTEM, WITHOUT THE WRITTEN PERMISSION OF AMP.

DO NOT SCALE PRINT. UNLESS SPECIFIED (DIMENSIONS IN MILLIMETERS)		DR 12/02/92	D.R. BENDER	AMP Incorporated Merrillburg, PA 17105-3608
DIMENSIONS IN MILLIMETERS		CHK 03/04/93	L.A. BARKUS	
DIMENSIONS IN INCHES		APPD 03/04/93	L.A. BARKUS	
DIMENSIONS IN INCHES		3 PLC DEC 8 01	L.A. BARKUS	
DIMENSIONS IN INCHES		APPD 03/04/93	L.A. BARKUS	
DIMENSIONS IN INCHES		PRODUCT SPEC		
FINISH				
APPLICATION SPEC		SIZE	00779	REVISION NO
HEIGHT		SCALE	8:1	646273
				SHEET
				1 OF 1

AMP  
 POWER/GUIDE RECEPTACLE HOUSING  
 MOLDED, 2mmHM

Компания «Life Electronics» занимается поставками электронных компонентов импортного и отечественного производства от производителей и со складов крупных дистрибьюторов Европы, Америки и Азии.

С конца 2013 года компания активно расширяет линейку поставок компонентов по направлению коаксиальный кабель, кварцевые генераторы и конденсаторы (керамические, пленочные, электролитические), за счёт заключения дистрибьюторских договоров

Мы предлагаем:

- Конкуренеспособные цены и скидки постоянным клиентам.
- Специальные условия для постоянных клиентов.
- Подбор аналогов.
- Поставку компонентов в любых объемах, удовлетворяющих вашим потребностям.
- Приемлемые сроки поставки, возможна ускоренная поставка.
- Доставку товара в любую точку России и стран СНГ.
- Комплексную поставку.
- Работу по проектам и поставку образцов.
- Формирование склада под заказчика.
- Сертификаты соответствия на поставляемую продукцию (по желанию клиента).
- Тестирование поставляемой продукции.
- Поставку компонентов, требующих военную и космическую приемку.
- Входной контроль качества.
- Наличие сертификата ISO.

В составе нашей компании организован Конструкторский отдел, призванный помогать разработчикам, и инженерам.

Конструкторский отдел помогает осуществить:

- Регистрацию проекта у производителя компонентов.
- Техническую поддержку проекта.
- Защиту от снятия компонента с производства.
- Оценку стоимости проекта по компонентам.
- Изготовление тестовой платы монтаж и пусконаладочные работы.



Тел: +7 (812) 336 43 04 (многоканальный)  
Email: [org@lifeelectronics.ru](mailto:org@lifeelectronics.ru)