

1.0mm Pitch

SERIES

6208

1.0mmピッチ ZIF ストレート DIP 片面接点 スライドロック

1.0mmPitch ZIF Vertical Through hole Single-sided contact Slide lock



基板取付寸法 (コネクタ搭載側)
MOUNTING LAYOUT
(t=1.2~1.6)

種類 KIND	公差 TOLERANCE		
	P	W	M
FPC	± 0.02	± 0.05	± 0.05
FFC	± 0.05	± 0.03	± 0.1



極数 No. of Pos	型番 ASSEMBLY NUMBER	寸法表 DIMENSION							収納数量 UNITS/TUBE
		A	B	C	D	E	F	G	
5	0X 6208 XX0 105 XXX+	4.0	10.4	11.4	3.4	5.0	6.5	0.8	42
6	106	5.0	11.4	12.4					38
7	107	6.0	12.4	13.4					35
8	108	7.0	13.4	14.4					33
9	109	8.0	14.4	15.4					31
10	110	9.0	15.4	16.4					29
11	111	10.0	16.4	17.4					27
12	112	11.0	17.4	18.4					26
13	113	12.0	18.4	19.4					24
14	114	13.0	19.4	20.4					23
15	115	14.0	20.4	21.4					22
16	116	15.0	21.4	22.4					21
17	117	16.0	22.4	23.4					20
18	118	17.0	23.4	24.4					19
19	119	18.0	24.4	25.4					18
20	120	19.0	25.4	26.4	3.4	5.0	6.5	0.8	18
21	121	20.0	26.4	27.4	3.6	5.2	6.7	1.0	17
22	122	21.0	27.4	28.4					17
23	123	22.0	28.4	29.4					16
24	124	23.0	29.4	30.4					16
25	125	24.0	30.4	31.4	3.6	5.2	6.7	1.0	15
26	126	25.0	31.4	32.4	3.9	5.5	7.0	1.3	15
27	127	26.0	32.4	33.4					14
28	128	27.0	33.4	34.4					14
29	129	28.0	34.4	35.4					13
30	0X 6208 XX0 130 XXX+	29.0	35.4	36.4	3.9	5.5	7.0	1.3	13

注文コード ORDERING CODE

XX 6208 XX0 1XX XXX(I)+

08 : マガジン TUBE PACKAGE
(ONLY WITHOUT KINKED BOSS)

00 : トレー梱包
TRAY PACKAGE

- 0 : キンク有 WITH KINKED
- 1 : キンク無 WITHOUT KINKED
- 0 : ボス無 WITHOUT BOSS
- 1 : ボス付 WITH BOSS

極数
NUMBER
OF
POSITIONS

RoHS 対応品
RoHS Compliant Product

- 001+ : スズ銅めっき Sn-Cu Plated
- 020+ : 金めっき Au Plated

生産対応可能極数については、営業部に
ご確認願います。

Feel free to contact our sales department
for available numbers of positions.

1.0mm Pitch

SERIES

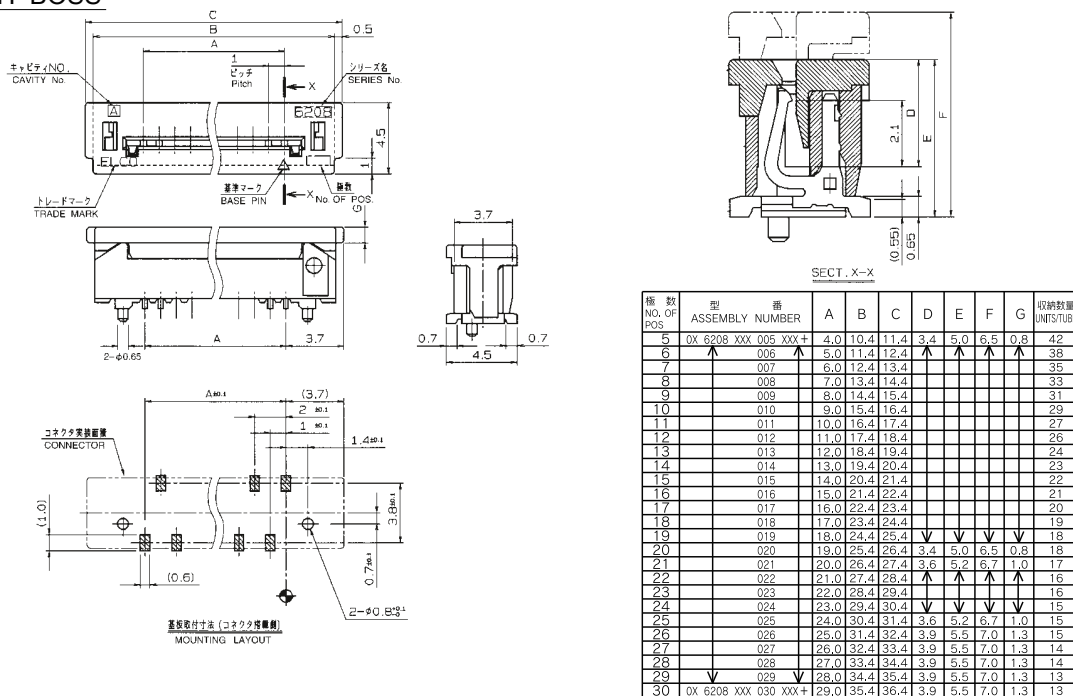
6208

1.0mmピッチ ストレート SMT スライドロック
1.0mmPitch Vertical SMT Slide lock

ボス無 WITHOUT BOSS



ボス付 WITH BOSS



注文コード ORDERING CODE
XX 6208 XXX 0XX XXX(I)+

RoHS 対応品
RoHS Compliant Product

- 00 : トレー梱包 TRAY PACKAGE
- 08 : マガジン TUBE PACKAGE (ボス無しのみ ONLY WITHOUT BOSS)
- バリエーション VARIATION CODE
 - 500 : SMT ボス無 WITHOUT BOSS
 - 520 : SMT ボス付 WITH BOSS
- 極数 NUMBER OF POSITIONS
 - エンボス梱包品: 00 6208 5XX X10 XXX(I) +
 - Tape & Reel Package 00 6208 5XX X10 XXX(I) +
- 000/+ : スズ銅めっき Sn-Cu Plated

生産対応可能極数については、営業部に
ご確認願います。
Feel free to contact our sales department
for available numbers of positions.

**1.0mm Pitch
SERIES**

6208

エンボス梱包品 SMT
Tape and Reel Package SMT

● 5 to 10 Pos. (Tape width: 24.0mm)



型番 ASSEMBLY NUMBER	極数 NO.OF POS.	A
00 6208 505 110 XXX+	5	11.6
↑ 506 ↑	6	12.6
507	7	13.6
508	8	14.6
↓ 509 ↓	9	15.6
00 6208 510 110 XXX+	10	16.6

● 11 to 16 Pos. (Tape width: 32.0mm)



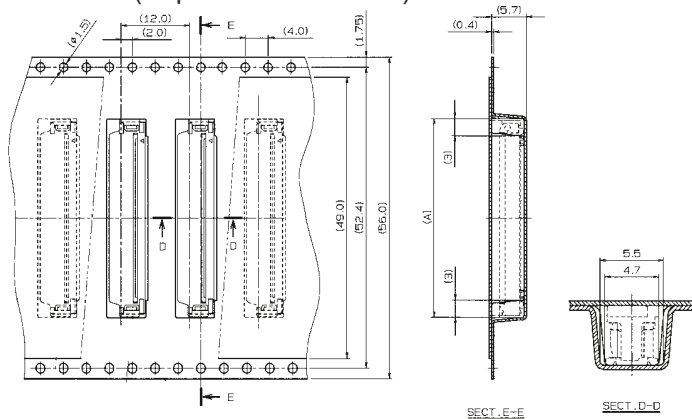
型番 ASSEMBLY NUMBER	極数 NO.OF POS.	A
00 6208 511 210 XXX+	11	17.6
↑ 512 ↑	12	18.6
513	13	19.6
514	14	20.6
↓ 515 ↓	15	21.6
00 6208 516 210 XXX+	16	22.6

● 17 to 26 Pos. (Tape width: 44.0mm)



型番 ASSEMBLY NUMBER	極数 NO.OF POS.	A
00 6208 517 310 XXX+	17	23.6
↑ 518 ↑	18	24.6
519	19	25.6
520	20	26.6
521	21	27.6
522	22	28.6
523	23	29.6
524	24	30.6
↓ 525 ↓	25	31.6
00 6208 526 310 XXX+	26	32.6

● 27 to 30 Pos. (Tape width: 56.0mm)



型番 ASSEMBLY NUMBER	極数 NO.OF POS.	A
00 6208 527 410 XXX+	27	33.6
↑ 528 ↑	28	34.6
↓ 529 ↓	29	35.6
00 6208 530 410 XXX+	30	36.6

注文コード ORDERING CODE

00 6208 5XX X10 XXX(I)+
極数 NUMBER OF POSITIONS

RoHS 対応品
RoHS Compliant Product

000/+ : スズ銅めっき Sn-Cu Plated
008+ : 金めっき Au Plated

バリエーション VARIATION CODE
1 : 5 to 10 Pos. (テープ幅 Tape width: 24.0mm)
2 : 11 to 16 Pos. (テープ幅 Tape width: 32.0mm)
3 : 17 to 26 Pos. (テープ幅 Tape width: 44.0mm)
4 : 27 to 30 Pos. (テープ幅 Tape width: 56.0mm)

生産対応可能極数については、営業部にて確認願います。

Feel free to contact our sales department for available numbers of positions.

梱包数量 1000個/リール
PACKING QUANTITY : 1000/Reel

Mouser Electronics

Authorized Distributor

Click to View Pricing, Inventory, Delivery & Lifecycle Information:

Kyocera:

[006208530410006+](#) [006208000107001+](#) [006208000120001+](#) [006208000130001+](#) [006208010110001+](#)
[006208500006000+](#) [006208505110000+](#) [006208508110000+](#) [006208510110000+](#) [006208514210000+](#)
[006208516210000+](#) [006208518310000+](#) [006208522310000+](#) [006208500009000+](#) [006208515210000](#)
[006208506110000](#) [006208508110000](#) [006208506110000+](#) [006208509110000+](#) [006208520011000+](#)
[006208509110000](#) [006208515210002](#) [006208520009000](#) [006208520011000](#) [006208520026000](#) [006208530410006](#)
[006208500016000+](#) [006208530410000+](#) [006208500030000+](#) [006208000126001+](#) [006208010106001+](#)
[006208500026000+](#) [006208512210000+](#) [006208100130001+](#) [006208520005000+](#) [006208511210000+](#)
[006208500025000+](#) [006208500020000+](#) [006208520014000+](#) [006208000108001+](#) [006208000109001+](#)
[006208500024000+](#) [006208520310000+](#) [006208000106001+](#) [006208520008000+](#) [006208010109001+](#)
[006208526310000+](#) [006208525310000+](#) [006208524310000+](#) [006208000108020+](#) [006208200110020+](#)
[006208520025000/+](#) [006208000010020+](#) [006208010109020+](#) [006208000024020+](#) [006208000130001/+](#)
[006208200108020+](#) [006208520007020+](#) [006208100115001/+](#) [006208001121001/+](#) [006208520015020+](#)
[006208200111020+](#) [006208522310020+](#) [006208520024000/+](#) [006208010108020+](#) [006208523310020+](#)
[006208000113020+](#) [006208510110002/+](#) [006208000023020+](#) [006208521310020+](#) [006208000119020+](#)
[006208000006020+](#) [006208010122020+](#) [006208010117020+](#) [006208520009000/+](#) [006208517310000/+](#)
[006208000110020+](#) [006208110130001/+](#) [006208520017000/+](#) [006208000130020+](#) [006208010111001/+](#)
[006208000127001/+](#) [006208518310020+](#) [006208511210020+](#) [006208506110000/+](#) [006208520025020+](#)
[006208524310000/+](#) [006208001116001/+](#) [006208520023000/+](#) [006208000123001/+](#) [006208520018020+](#)
[006208521310000/+](#) [006208000020020+](#) [006208100124001/+](#) [006208530410000/+](#) [006208200125020+](#)
[006208000025020+](#) [006208010117001/+](#) [006208010109001/+](#) [006208000105001/+](#)

Компания «Life Electronics» занимается поставками электронных компонентов импортного и отечественного производства от производителей и со складов крупных дистрибьюторов Европы, Америки и Азии.

С конца 2013 года компания активно расширяет линейку поставок компонентов по направлению коаксиальный кабель, кварцевые генераторы и конденсаторы (керамические, пленочные, электролитические), за счёт заключения дистрибьюторских договоров

Мы предлагаем:

- Конкурентоспособные цены и скидки постоянным клиентам.
- Специальные условия для постоянных клиентов.
- Подбор аналогов.
- Поставку компонентов в любых объемах, удовлетворяющих вашим потребностям.
- Приемлемые сроки поставки, возможна ускоренная поставка.
- Доставку товара в любую точку России и стран СНГ.
- Комплексную поставку.
- Работу по проектам и поставку образцов.
- Формирование склада под заказчика.
- Сертификаты соответствия на поставляемую продукцию (по желанию клиента).
- Тестирование поставляемой продукции.
- Поставку компонентов, требующих военную и космическую приемку.
- Входной контроль качества.
- Наличие сертификата ISO.

В составе нашей компании организован Конструкторский отдел, призванный помогать разработчикам, и инженерам.

Конструкторский отдел помогает осуществить:

- Регистрацию проекта у производителя компонентов.
- Техническую поддержку проекта.
- Защиту от снятия компонента с производства.
- Оценку стоимости проекта по компонентам.
- Изготовление тестовой платы монтаж и пусконаладочные работы.



Тел: +7 (812) 336 43 04 (многоканальный)

Email: org@lifeelectronics.ru