

NUMBER C-917784
METRIC

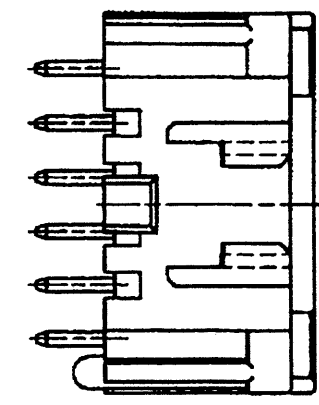
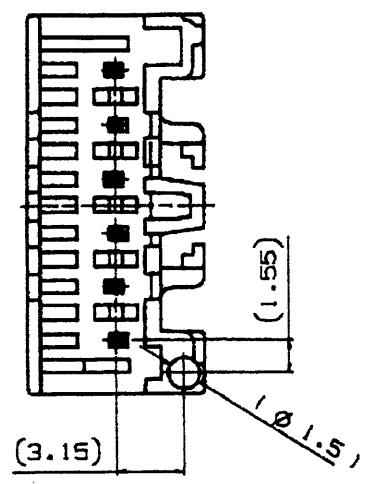
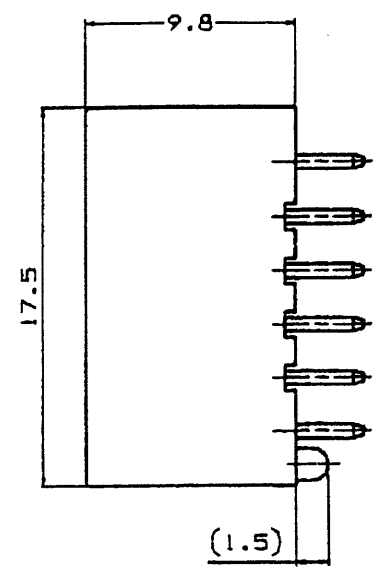
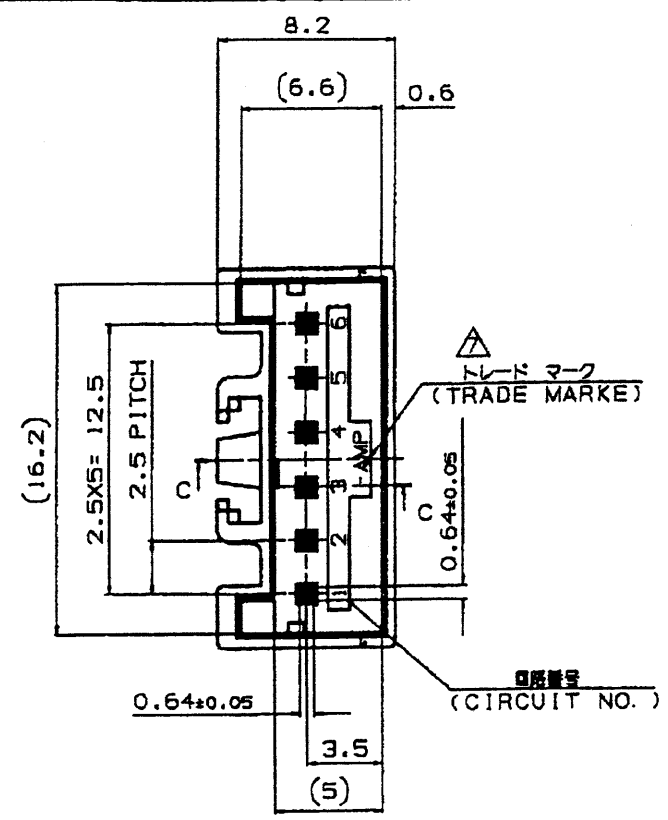
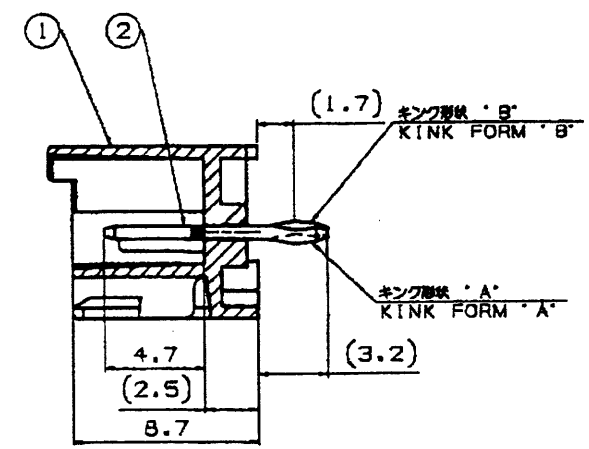
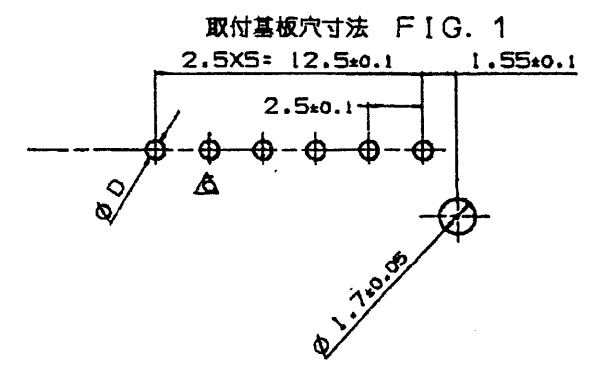


表1 TABLE 1

部品番号 PART NO.	名称 PART NAME	材質、表面処理 MATERIAL & FINISH
①	ヘッダーハウジング HEADER HOUSING	66ナイロンガラス強化(UL94V-0) 66 NYLON GLASS FILLED CTI : UL LEVEL2, 250~399V
②	ポスト コンタクト POST CONTACT	錫めっき銅合金 PRE TIN COPPER ALLOY



断面 "C" - "C"
(SECT.)



取付基板穴寸法 FIG. 1

- 注 記:
1. 製品規格 : 108-5459
2. 適用基板厚 : 1.6t
3. 嵌合相手製品型番
プラグハウジング : 917690
リセコンタクト : 917683
917684
4. キング位置は表2参照
5. 適用基板穴寸法 : FIG. 1 参照
適用基板穴径
パンチ加工穴 : 0.9^{+0.1}₀
ドリル加工穴 : 1.1±0.05
表3 参照

表3 (TABLE 3)

トレードマーク TRADE MARK	生産場所 MANUFACTURING PLACE
-AMP 又は - OR AMP	日本 JAPAN
--AMP 又は -- OR AMP	中国 CHINA(PRC)
=AMP 又は = OR AMP	韓国 KOREA

表2 TABLE 2

キング形状 TYPE OF KINK FORM	回路番号 CIRCUIT NO.												
	1	2	3	4	5	6	7	8	9	10	11	12	13
A	B	A	B	A	B	-	-	-	-	-	-	-	-

WITHOUT 無し	WITH 有り	BLACK 黒色	6	2-917784-9
WITHOUT 無し	WITH 有り	RED 赤色	6	2-917784-2
WITHOUT 無し	WITH 有り	NATURAL 自然色	6	2-917784-1
WITH 有り	WITH 有り	BLACK 黒色	6	917784-9
WITH 有り	WITH 有り	RED 赤色	6	917784-2
WITH 有り	WITH 有り	NATURAL 自然色	6	917784-1
BOSS ボス	KINK FORM キング加工	COLLOR 色 黒	Pos. 極数	PART NO. 型番

NOTES:

1. PRODUCT SPEC. ; 108-5459
2. APPLICABLE P.C.B THK. ; 1.6t
3. MATING CONN. P/N
PLUG HOUSING ; 917690
REC. CONTACT ; 917683
917684
4. KINKING POSITION (SEE TABLE2)
5. APPLICABLE P.C.B LAYOUT SEE FIG.1
APPLICABLE P.C.B HOLE DIA.
PUNCHED HOLE;0.9^{+0.1}
DRILLED HOLE;1.1±0.05
SEE TABLE3

F 変更(REVISED) FJDO-0094-03	N.Y	M.S	11APR 03
E 変更(REVISED) FJ00-1605-97	T.H		19.07.97
D 変更(REVISED) FJ00-1151-97	T.H	Y.K	18.06.97
C 変更(REVISED) FJ00-0460-97	N.N	Y.K	27.05.97
B 変更(REVISED) FJ00-4221-96	A.O	Y.K	18.06.97
A 変更(REVISED) FJ00-3073-95	A.O	Y.K	27.05.97
O 作成(RELEASED) FJ00-3073-95	Y.N	Y.K	12.05.95
LTR 変更 (REVISION RECORD)	DR	CHK	DATE
CHK	Y. KASHIWA	APP.	Y. KASHIWA

tyco Tyco Electronics AMP K.K.
Electronics Kawasaki, Japan

名称(NAME)
2.5mm シグナルダブルロック 6極 ポストヘッダーアッセンブリー(Vタイプ)

2.5mm SIGNAL DBL-LOCK 6P POST HEADER ASS'Y

一般公差 (GENERAL TOLERANCE)
10mm以下 : ±0.2
10mm以上30mm以下 : ±0.25
30mm以上100mm以下 : ±0.3
角度 : ±3°

図番 (No.)
A3 D C-917784

尺 (SCALE)
3-1

REV. F

SHEET 1 OF 1

PRINT DIST
単位: 全寸法はmm. DO NOT SCALE PRINT

Компания «Life Electronics» занимается поставками электронных компонентов импортного и отечественного производства от производителей и со складов крупных дистрибьюторов Европы, Америки и Азии.

С конца 2013 года компания активно расширяет линейку поставок компонентов по направлению коаксиальный кабель, кварцевые генераторы и конденсаторы (керамические, пленочные, электролитические), за счёт заключения дистрибьюторских договоров

Мы предлагаем:

- Конкуренеспособные цены и скидки постоянным клиентам.
- Специальные условия для постоянных клиентов.
- Подбор аналогов.
- Поставку компонентов в любых объемах, удовлетворяющих вашим потребностям.
- Приемлемые сроки поставки, возможна ускоренная поставка.
- Доставку товара в любую точку России и стран СНГ.
- Комплексную поставку.
- Работу по проектам и поставку образцов.
- Формирование склада под заказчика.
- Сертификаты соответствия на поставляемую продукцию (по желанию клиента).
- Тестирование поставляемой продукции.
- Поставку компонентов, требующих военную и космическую приемку.
- Входной контроль качества.
- Наличие сертификата ISO.

В составе нашей компании организован Конструкторский отдел, призванный помогать разработчикам, и инженерам.

Конструкторский отдел помогает осуществить:

- Регистрацию проекта у производителя компонентов.
- Техническую поддержку проекта.
- Защиту от снятия компонента с производства.
- Оценку стоимости проекта по компонентам.
- Изготовление тестовой платы монтаж и пусконаладочные работы.



Тел: +7 (812) 336 43 04 (многоканальный)
Email: org@lifeelectronics.ru