

2

1

## REVISIONS

LTR	DESCRIPTION	DATE
E	REVISED PER ECO-10-026399	12/28/2010
E1	REVISED PER ECO-14-002114	2/12/2014

## NOTES:

1. PART DESCRIPTION: CONNECTOR JACK, TRIAXIAL, BULKHEAD SHORT SHELL (RAYTHEON #11453048).

## MATERIAL:

HOUSING BODY: BRASS ALLOY PER ASTM B16

JAM NUT: BRASS ALLOY PER ASTM B16

LOCK WASHER: STAINLESS STEEL 300 SERIES

INSULATOR: THERMOPLASTIC PER ASTM D 4181.

## FINISH:

HOUSING BODY: TIN PLATED PER ASTM B545.

JAM NUT: NICKEL PLATED PER SAE AMS-QQ-N-290.

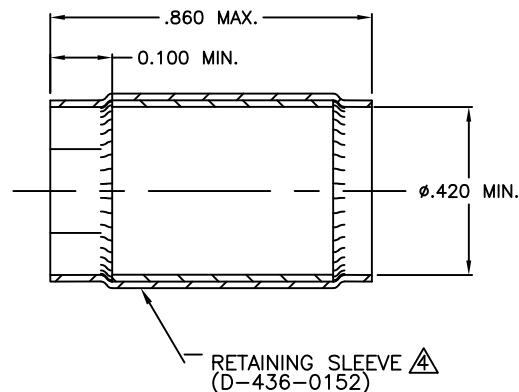
LOCK WASHER: PASSIVATE PER QQ-P-35.

2. HOUSING ACCOMMODATION: HOUSING DESIGNED TO ACCEPT SHIELDED CONTACTS M15-20067/1 THRU M15-20067/4 SHIELDED, TYCO ELECTRONICS SOLDER TACT D-602-44/45 AND D-602-54/55.

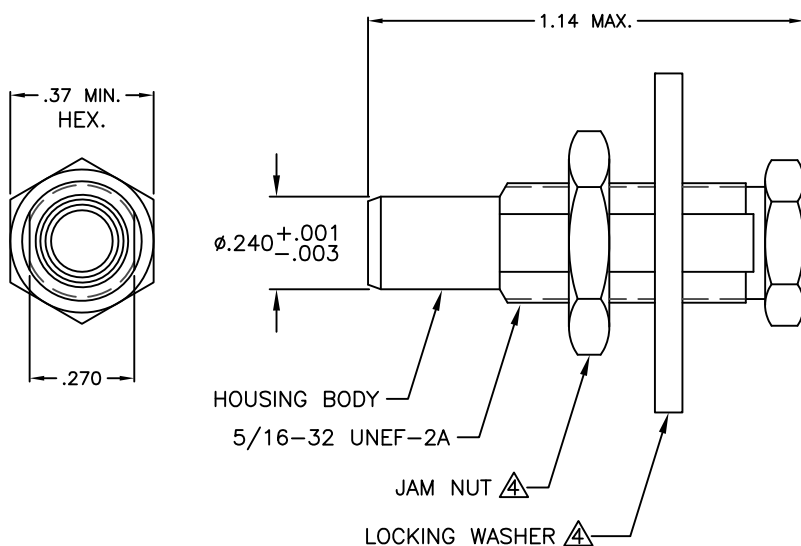
3. MATING CONNECTOR: THIS CONNECTOR WILL MATE WITH D-621-0001 (RAYTHEON #11453046) CONNECTOR, PLUG SUBMINIATURE, TRIAXIAL.

△ JAM NUT, LOCK WASHER AND RETAINING SLEEVE SUPPLIED UNASSEMBLED.

5. FOR RETAINING SLEEVE INSTALLATION INSTRUCTIONS, SEE DRAWING NUMBER D-436-0152, SHEET 2.



RETAINING SLEEVE △  
(D-436-0152)



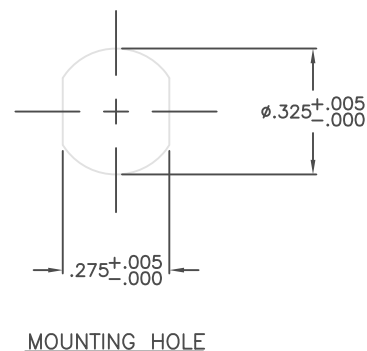
ø.240<sup>+.001</sup><sub>-.003</sub>

HOUSING BODY

5/16-32 UNEF-2A

JAM NUT △

LOCKING WASHER △



MOUNTING HOLE

If this document is printed it becomes uncontrolled. Check for the latest revision

Raychem Databus CUSTOMER DRAWING

© 2010-2014 Tyco Electronics Corporation. All Rights Reserved.

**TE**

TE Connectivity

UNLESS OTHERWISE SPECIFIED  
DIMENSIONS ARE INCHES. METRIC  
DIMENSIONS ARE IN BRACKETS.

REVISED

U. NGUYEN

APPROVED

L. RODRIGUEZ

TITLE

CONNECTOR, JACK, TRIAXIAL,  
BULKHEAD, SHORT SHELL  
WITH RETAINING SLEEVE

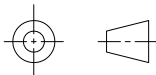
## DECIMAL TOLERANCES

.XXX ± 0.005 [ 0.13 mm ]  
.XX ± 0.01 [ 0.25 mm ]  
.X ± 0.1 [ 0.50 mm ]

## ANGLE TOLERANCE

.X ± 1 DEG.

THIRD ANGLE  
PROJECTION



TYCO ELECTRONICS RESERVES THE RIGHT TO  
AMEND THIS DRAWING AT ANY TIME. USERS  
SHOULD EVALUATE THE SUITABILITY OF THE  
PRODUCT FOR THEIR APPLICATION.

SIZE

A

CODE IDENT NO.

06090

DWG. NO.

**D-621-0028**

DO NOT SCALE THIS DRAWING

SHEET 1 OF 1

2

1

Компания «Life Electronics» занимается поставками электронных компонентов импортного и отечественного производства от производителей и со складов крупных дистрибьюторов Европы, Америки и Азии.

С конца 2013 года компания активно расширяет линейку поставок компонентов по направлению коаксиальный кабель, кварцевые генераторы и конденсаторы (керамические, пленочные, электролитические), за счёт заключения дистрибьюторских договоров

Мы предлагаем:

- Конкурентоспособные цены и скидки постоянным клиентам.
- Специальные условия для постоянных клиентов.
- Подбор аналогов.
- Поставку компонентов в любых объемах, удовлетворяющих вашим потребностям.
- Приемлемые сроки поставки, возможна ускоренная поставка.
- Доставку товара в любую точку России и стран СНГ.
- Комплексную поставку.
- Работу по проектам и поставку образцов.
- Формирование склада под заказчика.
- Сертификаты соответствия на поставляемую продукцию (по желанию клиента).
- Тестирование поставляемой продукции.
- Поставку компонентов, требующих военную и космическую приемку.
- Входной контроль качества.
- Наличие сертификата ISO.

В составе нашей компании организован Конструкторский отдел, призванный помогать разработчикам, и инженерам.

Конструкторский отдел помогает осуществить:

- Регистрацию проекта у производителя компонентов.
- Техническую поддержку проекта.
- Защиту от снятия компонента с производства.
- Оценку стоимости проекта по компонентам.
- Изготовление тестовой платы монтаж и пусконаладочные работы.



Тел: +7 (812) 336 43 04 (многоканальный)  
Email: [org@lifeelectronics.ru](mailto:org@lifeelectronics.ru)