



CODE 54 - HEAT SHRINK BOOT BACKSHELL


201M116-19C-D

SERIES _____
 DASH NUMBER (TABLE 1) _____
 MATERIAL _____
 REFER TO CH00-0250-004
 FINISH _____
 REFER TO CH00-0250-004
 MODIFICATION CODE _____
 REFER TO CH00-0250-004 (2)

NOTES:

1. THIS PRODUCT IS DESIGNED TO TERMINATE A HEAT SHRINKABLE LIPPED BOOT TO A CONNECTOR.
- (2) FOR ADDITIONAL DIMENSIONS, ORDERING INFORMATION AND MODIFICATIONS, SEE CH00-0250-004.
3. ADAPTOR TO BE PERMANENTLY MARKED/BAGGED AND LABELLED WITH CODE IDENTIFICATION NUMBER AND PART NUMBER. (e.g. 06090-201M112-19A).
- (4) BACKSHELL MATES TO MIL-C-81703, SERIES III, MS3424, MS3446, MS3464, MS3467, MS3468, CLASS E & L
- (5) BACKSHELL MATES TO MIL-C-5015G, MS3400 SERIES, CLASS D, E, K, L, U & W, MS3400, MS3401, MS3404, MS3406, MS3450, MS3451, MS3454, MS3456, MS3470, MS3471, MS3472, MS3474, MS3475, MS3476. MIL-C-83723, SERIES II, CLASS A & L. MIL-C-83723, SERIES I & III, CLASS A, G, K, R & S: M83723/1, /2, /3, /4, /5, /6, /7, /8, /13, /14, /36, /37, /38, /40, /41, /42, /43, /48, /49, /65, /66, /67, /68, /69, /70, /71, /72, /73, /74, /75, /76, /77, /78, /82, /83, /84, /85, /86, /87, /91, /92, /95, /97, /98, (MS3155 CONTROLLED INTERFACE).
- (6) WHEN "L" MODIFICATION IS SPECIFIED, COUPLING NUT SHALL HAVE 3 WIRE HOLES, 120° APART.

If this document is printed it becomes uncontrolled. Check for the latest revision

| | | | | | | | |
|--|---------------------------|--------------------|---|--|--|--------------------------|-----------------|
| DRAWN | K.WINCZURA | DATE 19/02/2015 |  3RD ANGLE PROJECTION NOT TO SCALE | TITLE: HEAT SHRINK BOOT BACKSHELL |  Polamco  | | |
| CHECKED | | 19/02/2015 | | | | | |
| APPROVED | K.SHEPPARD | 03/03/2015 | | | | | |
| APPROVED | H.SMITH | 20/08/2015 | | | | | |
| UNLESS OTHERWISE SPECIFIED ALL DIMENSIONS IN MILLIMETRES GENERAL TOL LINEAR +/-0.25MM ANGULAR +/- 1° | | | | ASSY USED ON: MIL-DTL-26482 SERIES II / MIL-DTL-83723 SERIES I & III |  | | |
| REVISIONS | | | | | | | |
| LTR | DESCRIPTION | DATE | APPROVED | | | | |
| J2 | REVISED PER ECO-15-004707 | 26/03/2015 | H.SMITH | | | | |
| K | REVISED PER ECO-15-011999 | 20/08/2015 | H.SMITH | | | | |
| TE CAGE CODE: 06090 POLAMCO/TE CAGE CODE: U5792 | | | | TE CONNECTIVITY - POLAMCO LTD RESERVES THE RIGHT TO AMEND THIS DRAWING AND THE INFORMATION SET FORTH HEREON AT ANY TIME. USERS SHOULD INDEPENDENTLY EVALUATE THE SUITABILITY OF THE PRODUCT FOR THEIR APPLICATION. | DRAWING NO: 201M1XX | DRAWING REV: K | SHT 1 |

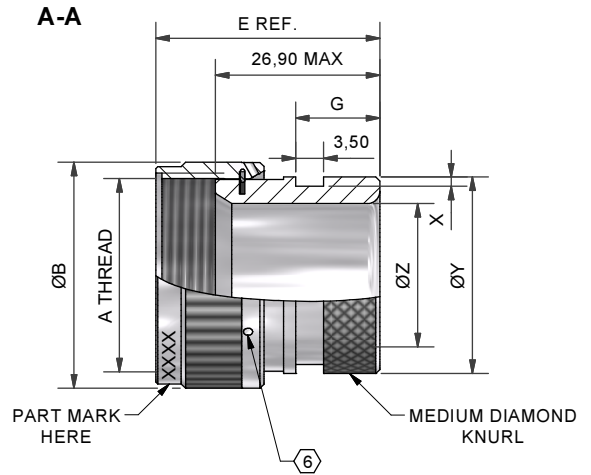
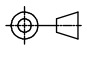




TABLE 1

| BASE PART NUMBER | SHELL SIZE | A THREAD | ØB MAX | ØZ MIN | ØY +0,00/-0,50 | X +0,20/-0,00 | G | E REF. |
|------------------|------------|----------------|--------|--------|----------------|---------------|------|--------|
| 201M103 | 03 | 9/16 -24UNEF | 17,0 | 6,6 | 13,5 | 1,12 | 10,5 | 28,0 |
| 201M108 | 08 | 1/2 -20UNF | 15,6 | 6,6 | 13,5 | 1,12 | 10,5 | 28,0 |
| 201M110 | 10 | 5/8 -24UNEF | 18,6 | 9,3 | 15,4 | 1,12 | 10,5 | 28,0 |
| 201M112 | 12 | 3/4 -20UNEF | 21,7 | 12,8 | 19,7 | 1,12 | 10,5 | 28,0 |
| 201M114 | 14 | 7/8 -20UNEF | 24,9 | 14,7 | 21,3 | 1,12 | 10,5 | 28,0 |
| 201M116 | 16 | 1 -20UNEF | 28,2 | 17,8 | 24,5 | 1,12 | 10,5 | 28,0 |
| 201M118 | 18 | 1 1/16 -18UNEF | 30,9 | 19,8 | 26,5 | 1,12 | 10,5 | 28,0 |
| 201M120 | 20 | 1 3/16 -18UNEF | 34,1 | 23,0 | 30,9 | 1,75 | 10,5 | 28,0 |
| 201M122 | 22 | 1 5/16 -18UNEF | 37,3 | 26,2 | 34,4 | 1,75 | 10,5 | 28,0 |
| 201M124 | 24 | 1 7/16 -18UNEF | 40,4 | 29,1 | 36,8 | 1,75 | 10,5 | 28,0 |
| 201M128 | 28 | 1 3/4 -18UNS | 50,0 | 35,1 | 43,4 | 1,75 | 10,5 | 28,0 |
| 201M132 | 32 | 2 -18UNS | 56,3 | 41,3 | 48,7 | 2,20 | 14,5 | 32,3 |
| 201M136 | 36 | 2 1/4 -16UN | 62,7 | 46,8 | 55,1 | 2,20 | 14,5 | 32,3 |
| 201M140 | 40 | 2 1/2 -16UN | 69,0 | 52,2 | 61,0 | 2,20 | 14,5 | 32,3 |
| 201M144 | 44 | 2 3/4 -16UN | 75,4 | 58,7 | 67,5 | 2,20 | 14,5 | 32,3 |
| 201M148 | 48 | 3 -16UN | 81,7 | 65,1 | 73,8 | 2,20 | 14,5 | 32,3 |
| 201M161 | 61 | 1 1/2 -18UNEF | 42,0 | 30,1 | 38,8 | 1,75 | 10,5 | 28,0 |

If this document is printed it becomes uncontrolled. Check for the latest revision

| | | | | | | |
|--|---------------------------|--------------------|---|--|--|--|
| DRAWN | K.WINCZURA | DATE 19/02/2015 |  | 3RD ANGLE PROJECTION NOT TO SCALE | TITLE: HEAT SHRINK BOOT BACKSHELL |  Polamco  |
| CHECKED | | 19/02/2015 | | | ASSY USED ON: MIL-DTL-26482 SERIES II / MIL-DTL-83723 SERIES I & III | |
| APPROVED | K.SHEPPARD | 03/03/2015 | | UNLESS OTHERWISE SPECIFIED ALL DIMENSIONS IN MILLIMETRES GENERAL TOL LINEAR +/-0,25MM ANGULAR +/- 1° | | |
| APPROVED | H.SMITH | 20/08/2015 | | | | |
| REVISIONS | | | | | | |
| LTR | DESCRIPTION | DATE | APPROVED | | | |
| J2 | REVISED PER ECO-15-004707 | 26/03/2015 | H.SMITH | | | |
| K | REVISED PER ECO-15-011999 | 20/08/2015 | H.SMITH | | | |
| TE CAGE CODE: 06090 POLAMCO/TE CAGE CODE: U5792 | | | | | TE CONNECTIVITY - POLAMCO LTD RESERVES THE RIGHT TO AMEND THIS DRAWING AND THE INFORMATION SET FORTH HEREON AT ANY TIME. USERS SHOULD INDEPENDENTLY EVALUATE THE SUITABILITY OF THE PRODUCT FOR THEIR APPLICATION. | DRAWING NO: 201M1XX |
| | | | | | DRAWING REV: K | SHT 2 |

Компания «Life Electronics» занимается поставками электронных компонентов импортного и отечественного производства от производителей и со складов крупных дистрибьюторов Европы, Америки и Азии.

С конца 2013 года компания активно расширяет линейку поставок компонентов по направлению коаксиальный кабель, кварцевые генераторы и конденсаторы (керамические, пленочные, электролитические), за счёт заключения дистрибьюторских договоров

Мы предлагаем:

- Конкурентоспособные цены и скидки постоянным клиентам.
- Специальные условия для постоянных клиентов.
- Подбор аналогов.
- Поставку компонентов в любых объемах, удовлетворяющих вашим потребностям.
- Приемлемые сроки поставки, возможна ускоренная поставка.
- Доставку товара в любую точку России и стран СНГ.
- Комплексную поставку.
- Работу по проектам и поставку образцов.
- Формирование склада под заказчика.
- Сертификаты соответствия на поставляемую продукцию (по желанию клиента).
- Тестирование поставляемой продукции.
- Поставку компонентов, требующих военную и космическую приемку.
- Входной контроль качества.
- Наличие сертификата ISO.

В составе нашей компании организован Конструкторский отдел, призванный помогать разработчикам, и инженерам.

Конструкторский отдел помогает осуществить:

- Регистрацию проекта у производителя компонентов.
- Техническую поддержку проекта.
- Защиту от снятия компонента с производства.
- Оценку стоимости проекта по компонентам.
- Изготовление тестовой платы монтаж и пусконаладочные работы.



Тел: +7 (812) 336 43 04 (многоканальный)

Email: org@lifeelectronics.ru