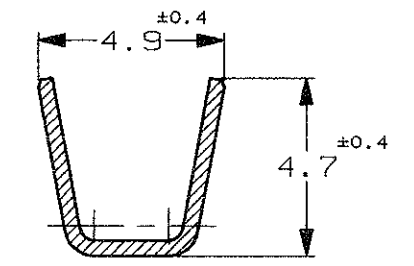
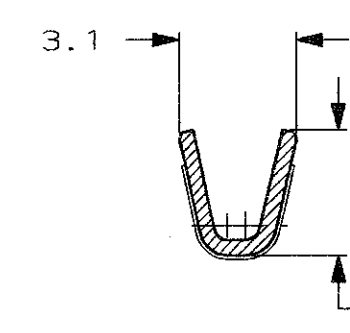


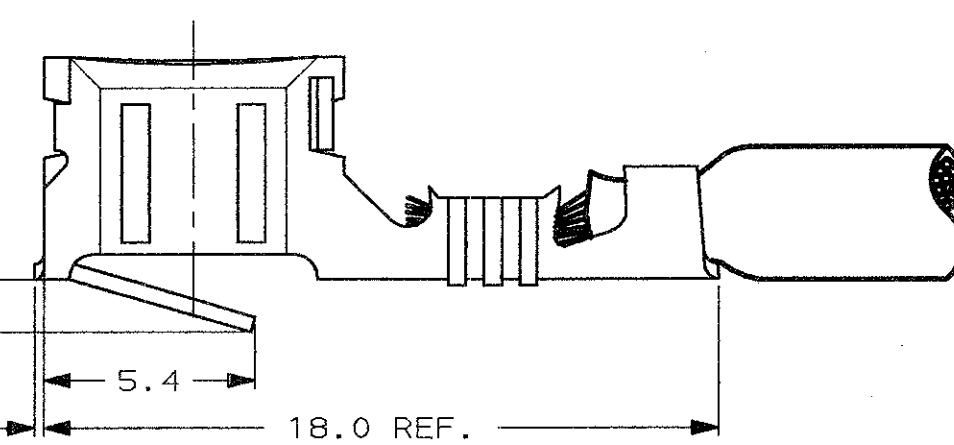
SEZIONE A-A (SECTION A-A)

SEZIONE B-B (SECTION B-B)



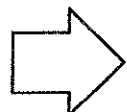
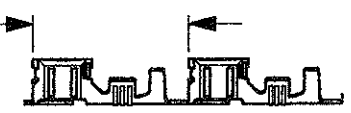
1.3-1.6 DEPRESSED DURING AUTOMATIC APPLICATION BY MINI APPLICATOR

0.4 MAX. CUT-OFF DIMENSION



1) STATO DI FORNITURA -SCALA 1:1- (SUPPLY CONDITION -SCALE 1:1-)

20.6 ±0.3 PITCH



SENSO DI USCITA DEL TERMINALE DALLA BOBINA (DIRECTION OFF TOP OF REEL)

2) CONFEZIONATO IN ACCORDO ALLA AMP SPEC. 107-20211. (PACKAGING ACCORDING TO AMP SPEC. 107-20211).

STAGNATO (TIN PLATED)	BRONZO FOSF. (PH. BRONZE)	0-160640-2	Z
NUDO (UNPLATED)	BRONZO FOSF. (PH. BRONZE)	0-160640-1	Z
FINITURA / COLORE (FINISH / COLOUR)	MATERIALE (MATERIAL)	NUMERO (AMP P/N)	REV

CUSTOMER DWG. FOR REFERENCE ONLY      DISEGNO PER CLIENTE SOLO PER RIFERIMENTO

THIS DRAWING IS UNPUBLISHED      RELEASE FOR PUBLICATION      19

© COPYRIGHT 19 BY AMP INCORPORATED, HARRISBURG, PA. ALL INTERNATIONAL RIGHT RESERVED. AMP PRODUCTS MAY BE COVERED BY U.S. AND FOREIGN PATENT AND/OR PATENT PENDING

TOLLERANZE, SE NON DIVERSAMENTE SPECIFICATO (TOLERANCES, UNLESS OTHERWISE SPECIFIED)	DIAM. ISOLANTE (INS. DIA. RANGE) mm	RANGO FILO (WIRE RANGE) REF.	SCALA (SCALE)
± 0.3	3.4-4.1	18-16 AWG (0.8-1.5 mm <sup>2</sup> )	5:1

**AMP** AMP ITALIA S.p.A. Corso F.lli Cervi, 15 COLLEGGIO (TORINO)

DIS. H. YAALI (DR.) 11 JAN 2000      DESCRIZIONE (DESCRIPTION) SNAP-IN CLUSTER REC. CONTACT

REV. (REV. NO.)	REVISIONI (REVISION RECORD)	DIS. DATA (DR. DATE)	LOC. SIZE NUMERO (DWG NO)	REV.	FOGLIO (SHEET)
Z	REVISED & REDRAWN ETOO-0407-99	H. Y. 11 JAN 2000	I A3 C-160640	Z	1 DI (OF) 1

DISTRIBUZIONE (PRINT DIST.)

Компания «Life Electronics» занимается поставками электронных компонентов импортного и отечественного производства от производителей и со складов крупных дистрибьюторов Европы, Америки и Азии.

С конца 2013 года компания активно расширяет линейку поставок компонентов по направлению коаксиальный кабель, кварцевые генераторы и конденсаторы (керамические, пленочные, электролитические), за счёт заключения дистрибьюторских договоров

Мы предлагаем:

- Конкурентоспособные цены и скидки постоянным клиентам.
- Специальные условия для постоянных клиентов.
- Подбор аналогов.
- Поставку компонентов в любых объемах, удовлетворяющих вашим потребностям.
- Приемлемые сроки поставки, возможна ускоренная поставка.
- Доставку товара в любую точку России и стран СНГ.
- Комплексную поставку.
- Работу по проектам и поставку образцов.
- Формирование склада под заказчика.
- Сертификаты соответствия на поставляемую продукцию (по желанию клиента).
- Тестирование поставляемой продукции.
- Поставку компонентов, требующих военную и космическую приемку.
- Входной контроль качества.
- Наличие сертификата ISO.

В составе нашей компании организован Конструкторский отдел, призванный помогать разработчикам, и инженерам.

Конструкторский отдел помогает осуществить:

- Регистрацию проекта у производителя компонентов.
- Техническую поддержку проекта.
- Защиту от снятия компонента с производства.
- Оценку стоимости проекта по компонентам.
- Изготовление тестовой платы монтаж и пусконаладочные работы.



Тел: +7 (812) 336 43 04 (многоканальный)

Email: [org@lifeelectronics.ru](mailto:org@lifeelectronics.ru)