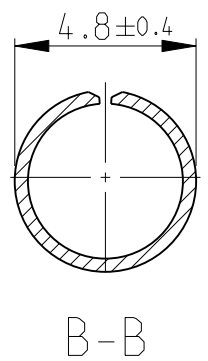
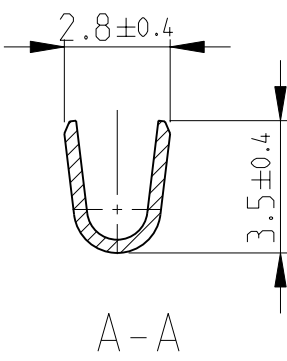
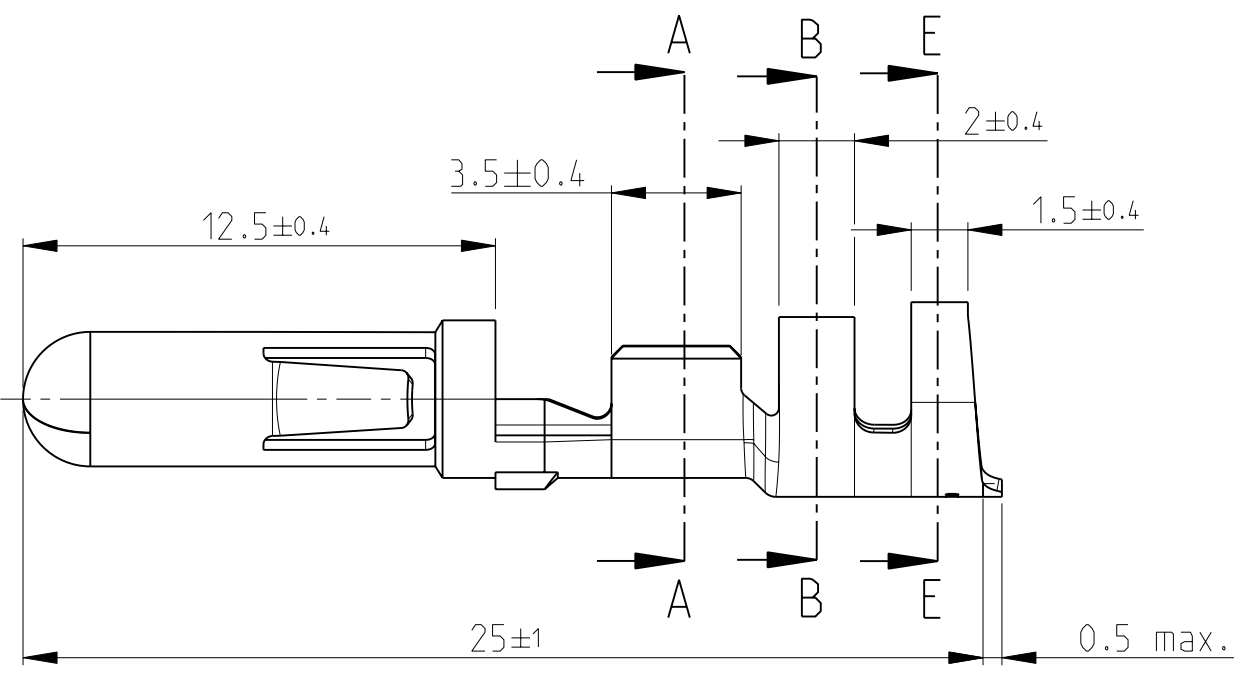


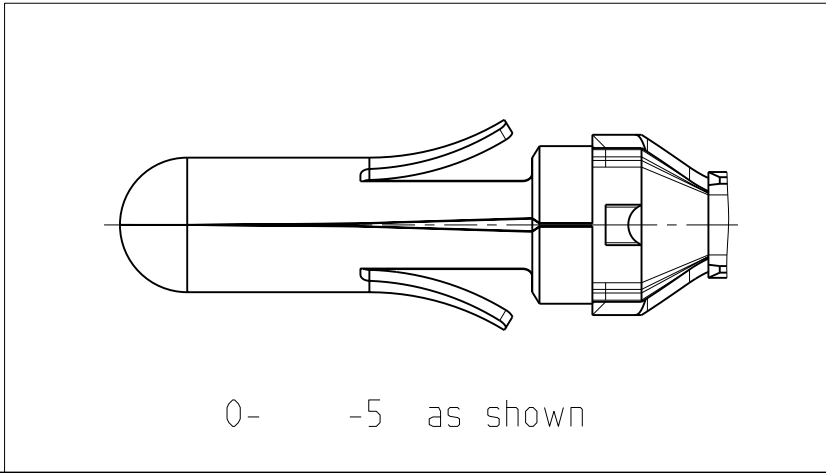
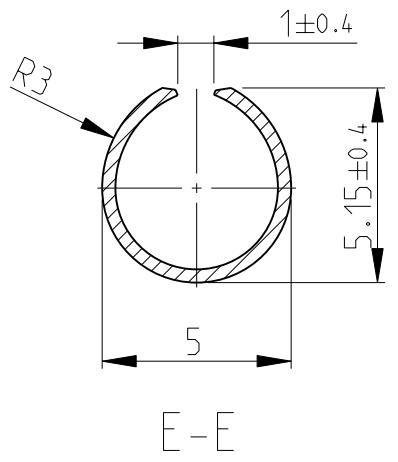
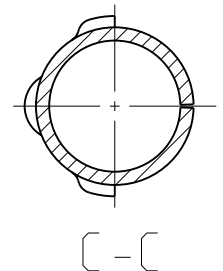
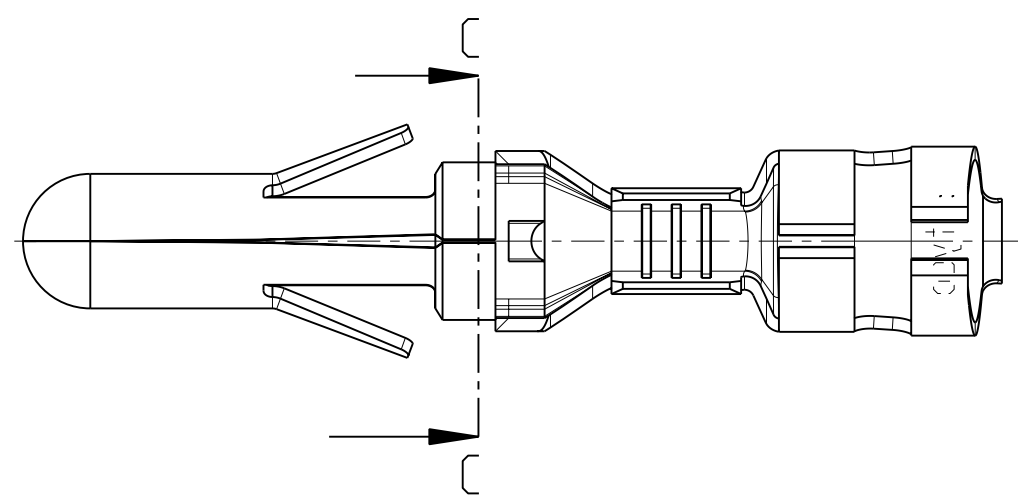
LOC	DIST
AL	2

REVISIONS					
P	LTR	DESCRIPTION	DATE	DWN	APVD
	Y	New drawing released	12NOV2008	J.S	P.E.G
	Y1	REVISED PER ECO-09-026495	17DEC2009	KK	AEG
	Y2	ECR-10-026537	15JUN2011	KK	HMR



1 OBSOLETE PARTS: OBSOLETE CIS STREAMLINING PER D.RENAUD/D.SINISI

Terminal Conductor: FLK-Cable
 Conductor: F-Crimp
 Insulation: F-Crimp



0- -1,2,3,4,6,7 as shown

Wire size: 0.5-2.0 mm²

Cross-section in mm ²										
	Single connection	0.50	0.75	1.00	1.50	2.00	2.50	3.00	4.00	6.00
0.50	X	X	X	X	X					
0.75	X	X	X	X						
1.00	X	X	X	X						
1.50	X	X								
2.00										
2.50										
3.00										
4.00										
6.00										

1	OBSOLETE	Bright	Brass	925660-7
		Gold over Ni	Phosphor Bronze	925660-6
	OBSOLETE	Pre-tin plated	Steel	925660-5
		Bright	Phosphor Bronze	925660-4
		Silver	Phosphor Bronze	925660-3
		Pre-tin plated	Phosphor Bronze	925660-2
		Pre-tin plated	Brass	925660-1
	Finish	Material	Part no.	

THIS DRAWING IS A CONTROLLED DOCUMENT.

DIMENSIONS:	TOLERANCES UNLESS OTHERWISE SPECIFIED:
mm	
	0 PLC ±0.2
	1 PLC ±0.2
	2 PLC ±0.2
	3 PLC ±
	4 PLC ±
ANGLES	±1° 30'
MATERIAL	FINISH
See table	See table

DWN	J. Salo	12NOV2008
CHK	R. Sole	12NOV2008
APVD	P.F. Grassano	12NOV2008
PRODUCT SPEC	108-1032	
APPLICATION SPEC	114-1007	
WEIGHT	-	
CUSTOMER DRAWING		

STE TE Connectivity			
.140 DIA PIN			
NAME	SIZE	CAGE CODE	DRAWING NO
	A3	-	925660
RESTRICTED TO	SCALE	SHEET	REV
-	2:1	1 OF 1	Y2

Компания «Life Electronics» занимается поставками электронных компонентов импортного и отечественного производства от производителей и со складов крупных дистрибьюторов Европы, Америки и Азии.

С конца 2013 года компания активно расширяет линейку поставок компонентов по направлению коаксиальный кабель, кварцевые генераторы и конденсаторы (керамические, пленочные, электролитические), за счёт заключения дистрибьюторских договоров

Мы предлагаем:

- Конкурентоспособные цены и скидки постоянным клиентам.
- Специальные условия для постоянных клиентов.
- Подбор аналогов.
- Поставку компонентов в любых объемах, удовлетворяющих вашим потребностям.
- Приемлемые сроки поставки, возможна ускоренная поставка.
- Доставку товара в любую точку России и стран СНГ.
- Комплексную поставку.
- Работу по проектам и поставку образцов.
- Формирование склада под заказчика.
- Сертификаты соответствия на поставляемую продукцию (по желанию клиента).
- Тестирование поставляемой продукции.
- Поставку компонентов, требующих военную и космическую приемку.
- Входной контроль качества.
- Наличие сертификата ISO.

В составе нашей компании организован Конструкторский отдел, призванный помогать разработчикам, и инженерам.

Конструкторский отдел помогает осуществить:

- Регистрацию проекта у производителя компонентов.
- Техническую поддержку проекта.
- Защиту от снятия компонента с производства.
- Оценку стоимости проекта по компонентам.
- Изготовление тестовой платы монтаж и пусконаладочные работы.



Тел: +7 (812) 336 43 04 (многоканальный)

Email: org@lifeelectronics.ru