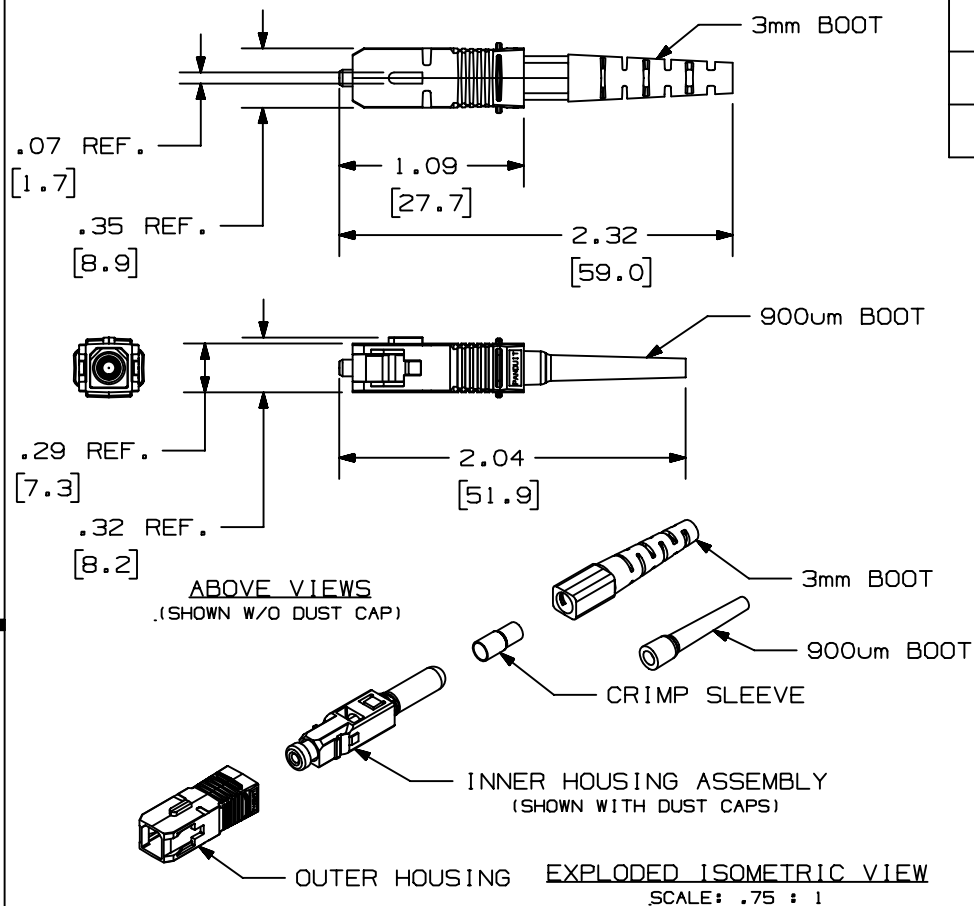


THIS COPY IS PROVIDED ON A RESTRICTED BASIS AND IS NOT TO BE USED IN ANY WAY DETRIMENTAL TO THE INTERESTS OF PANDUIT CORP.



PANDUIT P/N	FIBER SIZE (MICRONS)	WEIGHT
FSCMM**	62.5/125	.082 lb/10 PCS (37.0 g/10 PCS)
FSCMM50**	50/125	.082 lb/10 PCS (37.0 g/10 PCS)

NOTES:

- SEE CURRENT CATALOG FOR ADDITIONAL PART NUMBER SUFFIXES TO INDICATE COLOR AND/OR PACKAGE QUANTITY.
- MATERIALS:
 - A. OUTER HOUSING: POLYETHERIMIDE
 - B. BOOTS: THERMOPLASTIC ELASTOMER
 - C. CRIMP SLEEVE: BRASS
 - D. INNER HOUSING ASSEMBLY:
 - a. INNER HOUSING: POLYCARBONATE
 - b. SPRING: STAINLESS STEEL
 - c. BACKBONE: NICKEL PLATED BRASS
 - d. FERRULE HOLDER: ALUMINUM
 - e. FERRULE: ZIRCONIA (CERAMIC)
- COMPLIES WITH THE FIBER OPTIC PERFORMANCE REQUIREMENTS AS SPECIFIED IN TIA/EIA 568-A AND B.3
- COMPLIES WITH FOCIS-3 (TIA/EIA 604-3)
- DIMENSIONS IN PARENTHESIS ARE METRIC.

DRAWING FILENAME	M01241AA_DC_01A.PRT (1)	SIZE	A
------------------	-------------------------	------	---

OPTI-CRIMP™ SC MULTIMODE PRE-POLISHED CRIMP FIBER OPTIC CONNECTOR (FSCMM**/FSCMM50**) CUSTOMER DRAWING

<p>THIRD ANGLE PROJECTION</p>	<p>ALL DIMENSIONS ARE GIVEN IN INCHES, UNLESS OTHERWISE SPECIFIED.</p> <p>DIMENSIONAL TOLERANCES ARE: (.X) ±.2 (.XXX) ±.010 (.XX) ±.03 ANGLES ± 1°</p>	I.I. NUMBER
		PRODUCT SPEC
<p>DRAWN BY MC</p> <p>DATE 10-11-01</p> <p>CHK'D</p>	<p>MAT'L:</p> <p>SEE NOTES</p>	WORK INSTRUCTION
		SCALE
		PART NO.
		FSCMM** FSCMM50**
		DRAWING NO.
		01241-06

REV	DATE	BY	CHK	DESCRIPTION	ECN	R	CUST	SUP	OTH
R	10-11-01	MC		RELEASED TO PRODUCTION	01241-06				

Компания «Life Electronics» занимается поставками электронных компонентов импортного и отечественного производства от производителей и со складов крупных дистрибьюторов Европы, Америки и Азии.

С конца 2013 года компания активно расширяет линейку поставок компонентов по направлению коаксиальный кабель, кварцевые генераторы и конденсаторы (керамические, пленочные, электролитические), за счёт заключения дистрибьюторских договоров

Мы предлагаем:

- Конкуренспособные цены и скидки постоянным клиентам.
- Специальные условия для постоянных клиентов.
- Подбор аналогов.
- Поставку компонентов в любых объемах, удовлетворяющих вашим потребностям.
- Приемлемые сроки поставки, возможна ускоренная поставка.
- Доставку товара в любую точку России и стран СНГ.
- Комплексную поставку.
- Работу по проектам и поставку образцов.
- Формирование склада под заказчика.
- Сертификаты соответствия на поставляемую продукцию (по желанию клиента).
- Тестирование поставляемой продукции.
- Поставку компонентов, требующих военную и космическую приемку.
- Входной контроль качества.
- Наличие сертификата ISO.

В составе нашей компании организован Конструкторский отдел, призванный помогать разработчикам, и инженерам.

Конструкторский отдел помогает осуществить:

- Регистрацию проекта у производителя компонентов.
- Техническую поддержку проекта.
- Защиту от снятия компонента с производства.
- Оценку стоимости проекта по компонентам.
- Изготовление тестовой платы монтаж и пусконаладочные работы.



Тел: +7 (812) 336 43 04 (многоканальный)

Email: org@lifeelectronics.ru