

THIS DRAWING IS UNPUBLISHED. RELEASED FOR PUBLICATION  
 © COPYRIGHT 19 BY AMP INCORPORATED. ALL INTERNATIONAL RIGHTS RESERVED.

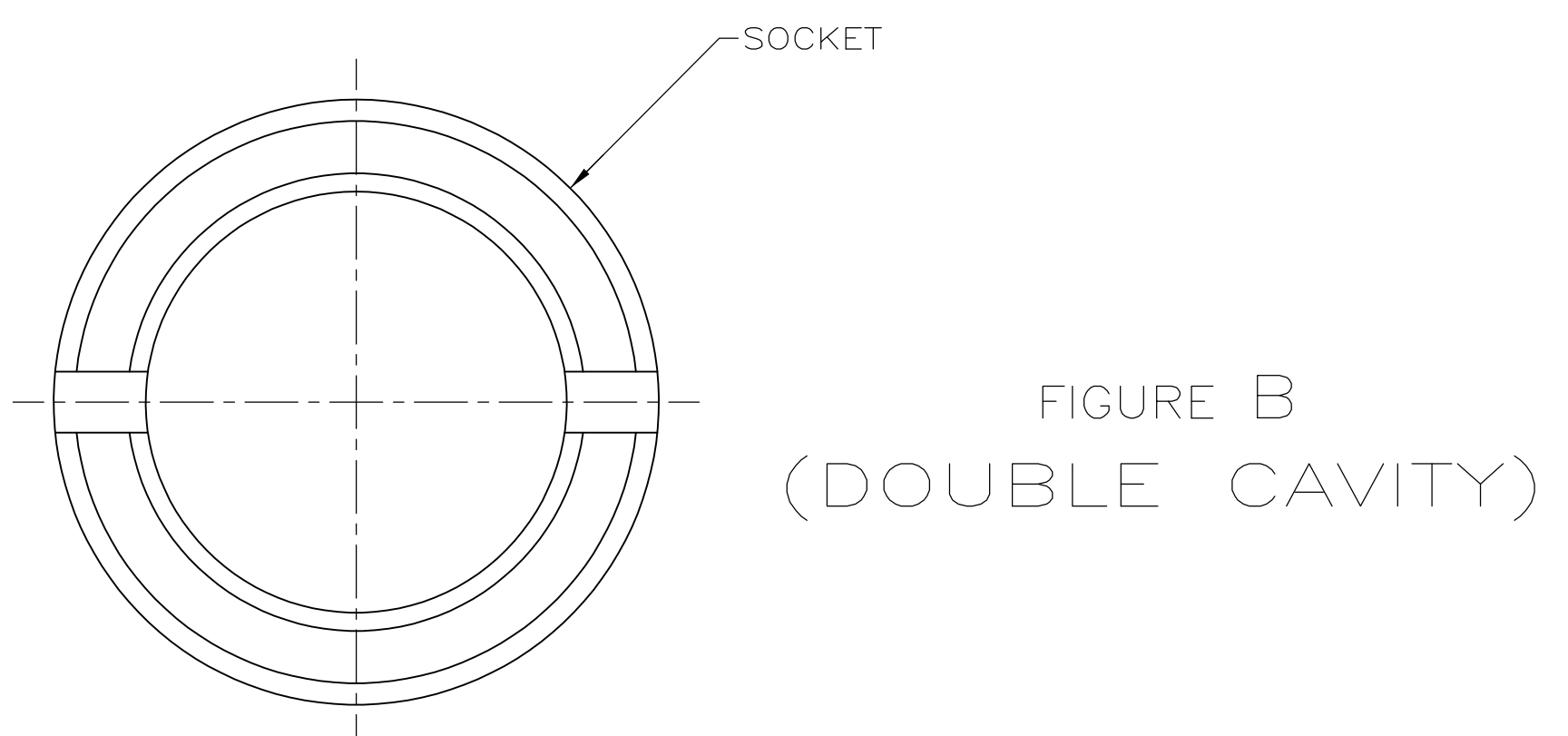
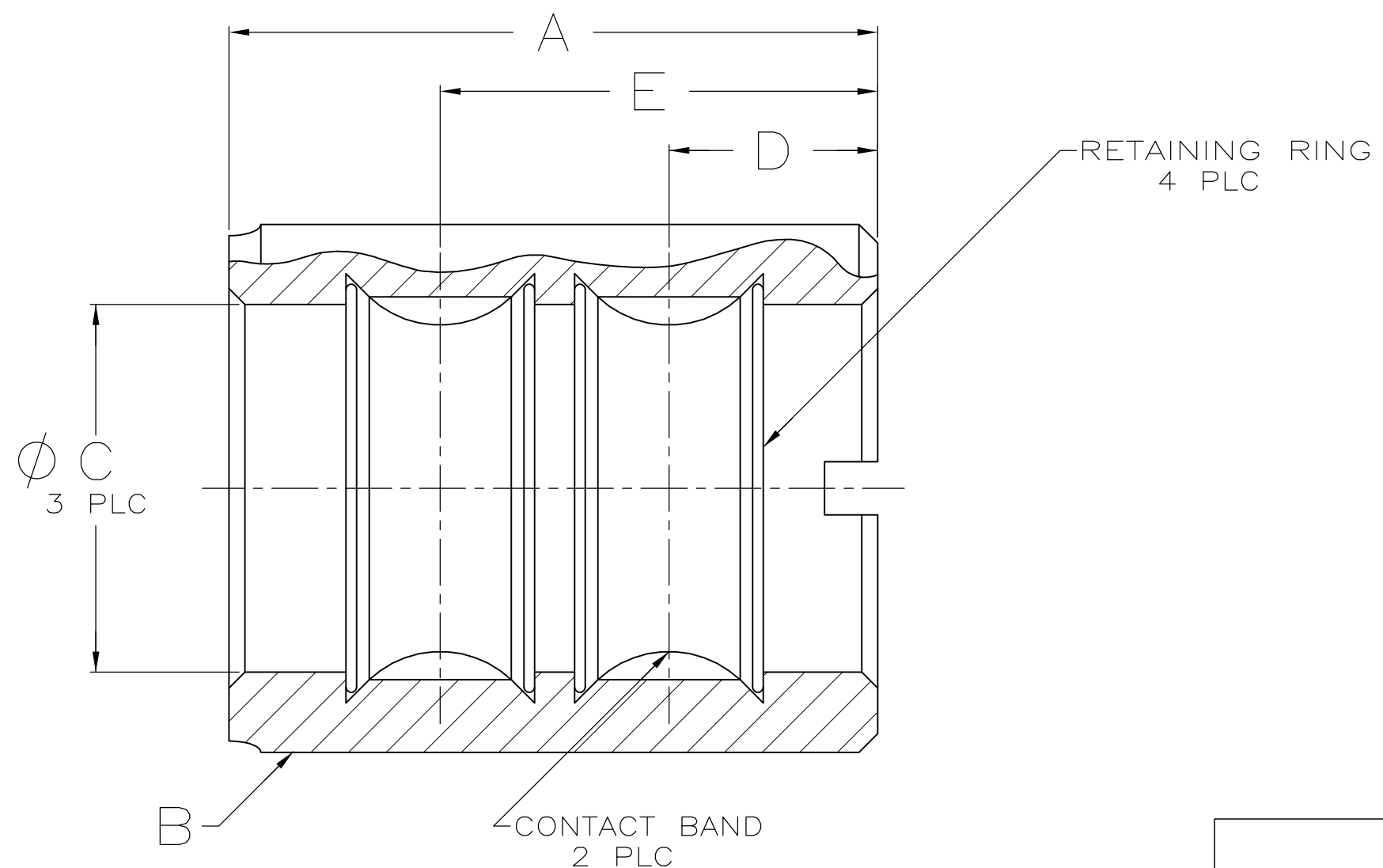
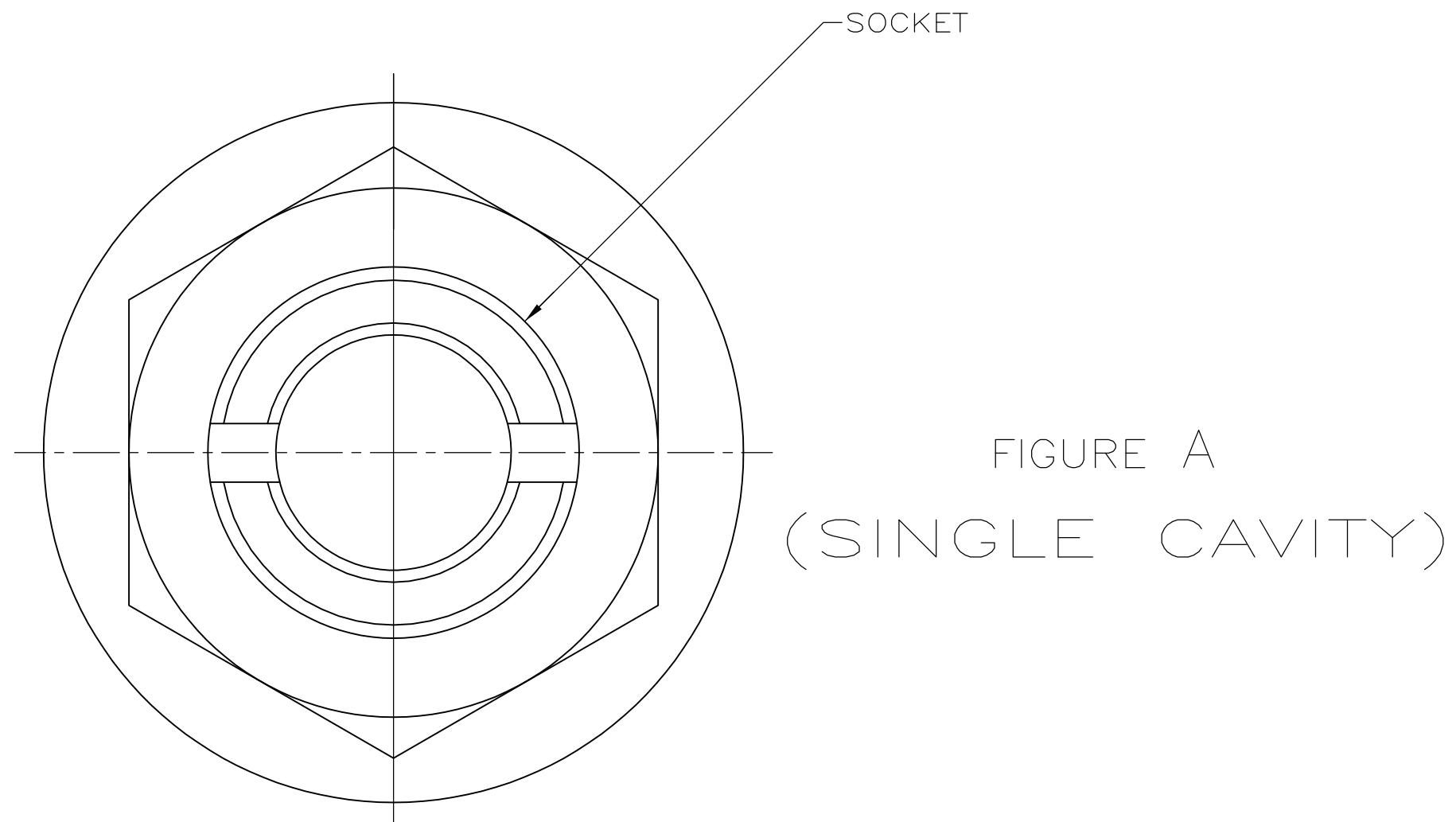
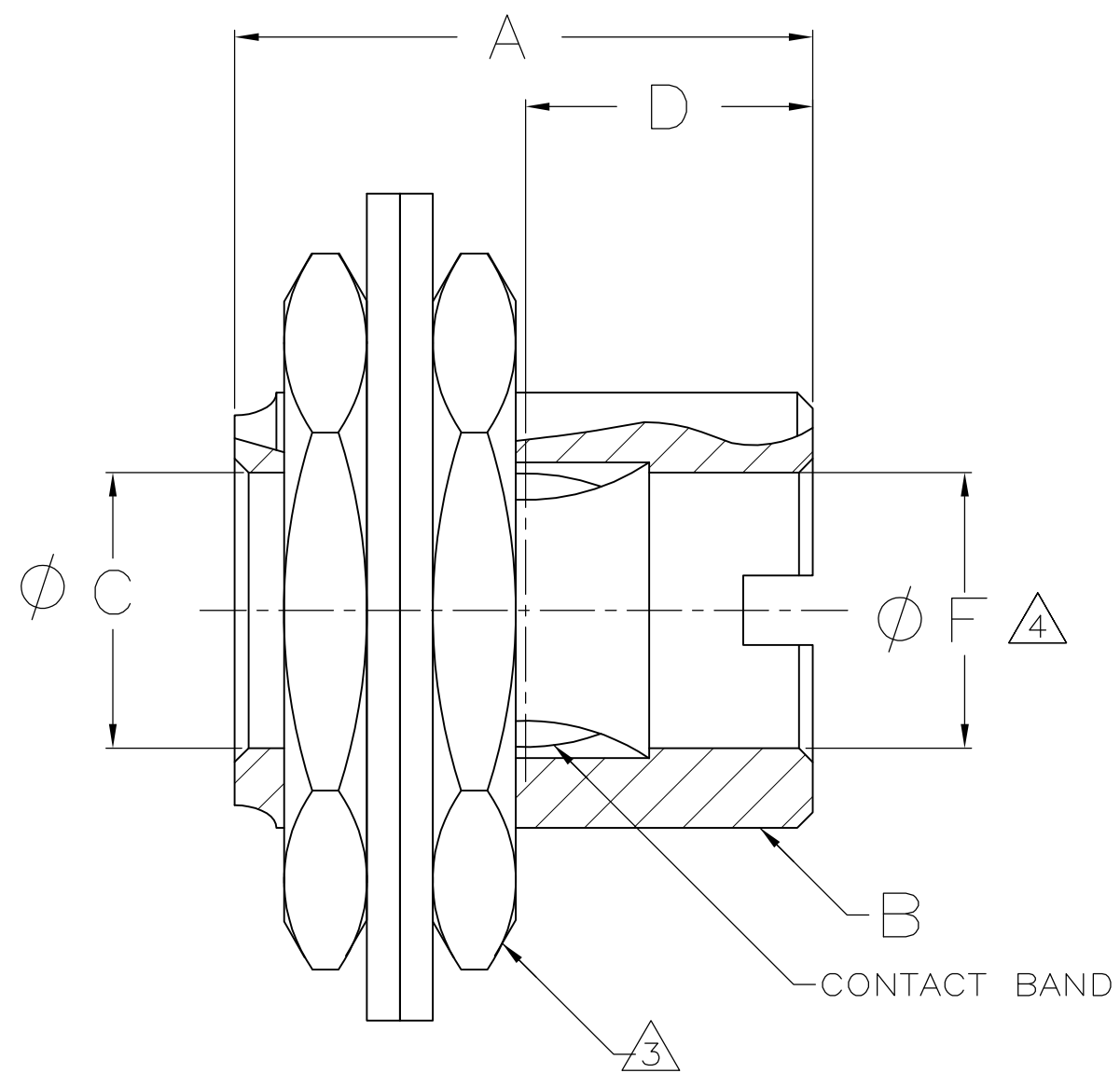
LOC		DIST		P		F		ZONE		LTR		REVISIONS		
CH		11										DESCRIPTION	DATE	APPD
										D		ECN96022902 OBSOLETE (PENDING) 192447-3	05/MAR/96	
										D1		REVISED PER ECO-09-020935	09SEP09	AEG


- ① FINISH - SILVER PLATE, 200 MIN  $\mu$ INCHES THICK, PER AMP SPEC 112-32-1.
- ② FINISH - NICKEL PLATE, 100 MIN  $\mu$ INCHES THICK, PER AMP SPEC 112-246-1.
- ③ HARDWARE FURNISHED FOR:
  - 192447-7 2 NUTS, 2 WASHERS
  - 1-192447-1 2 NUTS, NO WASHERS
  - 1-192447-9 1 NUT, NO WASHERS
- ④ UNLESS OTHERWISE SPECIFIED,  $\phi$ "F" EQUALS  $\phi$ "C".
- ⑤ OBSOLETE PARTS: OBSOLETE CIS STREAMLINING PER D.RENAUD/D.SINISI

⑤	OBSOLETE	-	-	9.4[.37]	$\phi$ 6.1[.24]	1/2-20UNF-2A	31.7[1.25]	NO	A	1	-	2-192447-0						
		-	-	17.0[.67]	$\phi$ 8.2[.32]	9/16-18UNF-2A	34.2[1.35]	YES	A	1	-	1-192477-9						
		-	-	17.0[.67]	$\phi$ 8.2[.32]	9/16-18UNF-2A	34.2[1.35]	NO	A	1	09112	1-192447-8						
		-	-	9.4[.37]	$\phi$ 4.1[.16]	5/16-32UNEF-2A	19.6[.77]	NO	A	1	-	1-192447-7						
		-	41.8[1.64]	19.9[.78]	$\phi$ 35.0[1.38]	M50 X 1.5-6g	62.0[2.44]	NO	B	1	09133	1-192447-6						
		-	41.3[1.62]	20.7[.81]	$\phi$ 30.0[1.18]	M48 X 1.5-6g	62.0[2.44]	NO	B	1	09079	1-192447-5						
	OBSOLETE	-	43.1[1.69]	21.9[.86]	$\phi$ 25.0[.98]	1 5/8-16UN-2A	62.2[2.45]	NO	B	1	09165	1-192447-4						
		-	-	21.1[.83]	$\phi$ 20.1[.79]	1 1/4-18UNEF-2A	42.2[1.66]	NO	A	1	09173	1-192447-3						
		-	-	17.3[.68]	$\phi$ 12.0[.47]	3/4-16UNF-2A	34.0[1.34]	NO	A	1	10260	1-192447-2						
⑤	OBSOLETE	-	-	17.0[.67]	$\phi$ 8.2[.32]	9/16-18UNF-2A	34.2[1.35]	YES	A	1	-	1-192447-1						
		-	-	8.4[.33]	$\phi$ 2.3[.09]	5/16-32UNEF-2A	16.5[.65]	NO	A	1	09183	1-192447-0						
		-	-	9.4[.37]	$\phi$ 4.1[.16]	M8 X 0.75-6g	19.6[.77]	NO	A	1	09026	192447-9						
		-	-	9.4[.37]	$\phi$ 4.1[.16]	5/16-32UNEF-2A	19.6[.77]	NO	A	1	09111	192447-8						
		-	-	9.4[.37]	$\phi$ 4.1[.16]	5/16-32UNEF-2A	19.6[.77]	YES	A	2	10244	192447-7						
		-	-	14.5[.57]	$\phi$ 4.1[.16]	5/16-32UNEF-2A	28.4[1.12]	NO	A	1	10394	192447-6						
		$\phi$ 4.3[.17]	-	14.5[.57]	$\phi$ 4.1[.16]	5/16-32UNEF-2A	38.1[1.50]	NO	A	1	10611	192447-5						
		-	-	9.4[.37]	$\phi$ 6.1[.24]	1/2-28UNEF-2A	19.6[.77]	NO	A	1	10934	192447-4						
		-	-	9.4[.37]	$\phi$ 6.1[.24]	1/2-20UNF-2A	19.6[.77]	NO	A	2	10263	192447-3						
		-	-	9.4[.37]	$\phi$ 6.1[.24]	1/2-20UNF-2A	19.6[.77]	NO	A	1	09182	192447-2						
⑤	OBSOLETE	-	-	19.2[.76]	$\phi$ 16.1[.63]	15/16-20UNEF-2A	38.1[1.50]	NO	A	1	09066	192447-1						
		F	E	D	C	B	A	H'WARE INCL	FIGURE	FINISH (NOTE #)	WAS	PART NO.						

DO NOT SCALE PRINT. UNLESS SPECIFIED DIMENSIONS IN mm [INCHES] TOLERANCES ON : 1 PLC DEC $\pm$ 0.5 [.02] 2 PLC DEC $\pm$ 0.25 [.010] ANGLES $\pm$ -	DR D. WILSON 04-02-92 CHK R.JAYNE 5-04-92 APPD A.GRIFFIN 5-04-92 APPD P.GLASER 5-06-92	<b>AMP</b> AMP Incorporated Harrisburg, PA 17105-3608	
MATERIAL BRASS	PRODUCT SPEC -	NAME THREADED SLEEVE SOCKET ASSY	
FINISH ① ②	APPLICATION SPEC -	SIZE C	CAGE CODE 00779
	WEIGHT -	SCALE NONE	DRAWING NO 192447
			SHEET 1 OF 2

LOC		DIST		P		F		ZONE		LTR		REVISIONS		
CH		11										DESCRIPTION	DATE	APPD
												SEE SHEET 1	05-12-93	



DO NOT SCALE PRINT. UNLESS SPECIFIED DIMENSIONS IN mm [INCHES] TOLERANCES ON : 1 PLC DEC ± 0.5 [.02] 2 PLC DEC ± 0.25 [.010] ANGLES ± -	DR D. WILSON 04-02-92	 AMP Incorporated Harrisburg, PA 17105-3608		
	CHK R.JAYNE 5-04-92			
MATERIAL -	APPD A.GRIFFIN 5-04-92	NAME		
	APPD P.GLASER 5-06-92	THREADED SLEEVE SOCKET ASSY		
FINISH -	APPLICATION SPEC	SIZE	CAGE CODE	DRAWING NO
		—	—	192447
	WEIGHT	SCALE	NONE	SHEET
				2 OF 2

Компания «Life Electronics» занимается поставками электронных компонентов импортного и отечественного производства от производителей и со складов крупных дистрибьюторов Европы, Америки и Азии.

С конца 2013 года компания активно расширяет линейку поставок компонентов по направлению коаксиальный кабель, кварцевые генераторы и конденсаторы (керамические, пленочные, электролитические), за счёт заключения дистрибьюторских договоров

Мы предлагаем:

- Конкурентоспособные цены и скидки постоянным клиентам.
- Специальные условия для постоянных клиентов.
- Подбор аналогов.
- Поставку компонентов в любых объемах, удовлетворяющих вашим потребностям.
- Приемлемые сроки поставки, возможна ускоренная поставка.
- Доставку товара в любую точку России и стран СНГ.
- Комплексную поставку.
- Работу по проектам и поставку образцов.
- Формирование склада под заказчика.
- Сертификаты соответствия на поставляемую продукцию (по желанию клиента).
- Тестирование поставляемой продукции.
- Поставку компонентов, требующих военную и космическую приемку.
- Входной контроль качества.
- Наличие сертификата ISO.

В составе нашей компании организован Конструкторский отдел, призванный помогать разработчикам, и инженерам.

Конструкторский отдел помогает осуществить:

- Регистрацию проекта у производителя компонентов.
- Техническую поддержку проекта.
- Защиту от снятия компонента с производства.
- Оценку стоимости проекта по компонентам.
- Изготовление тестовой платы монтаж и пусконаладочные работы.



Тел: +7 (812) 336 43 04 (многоканальный)

Email: [org@lifeelectronics.ru](mailto:org@lifeelectronics.ru)