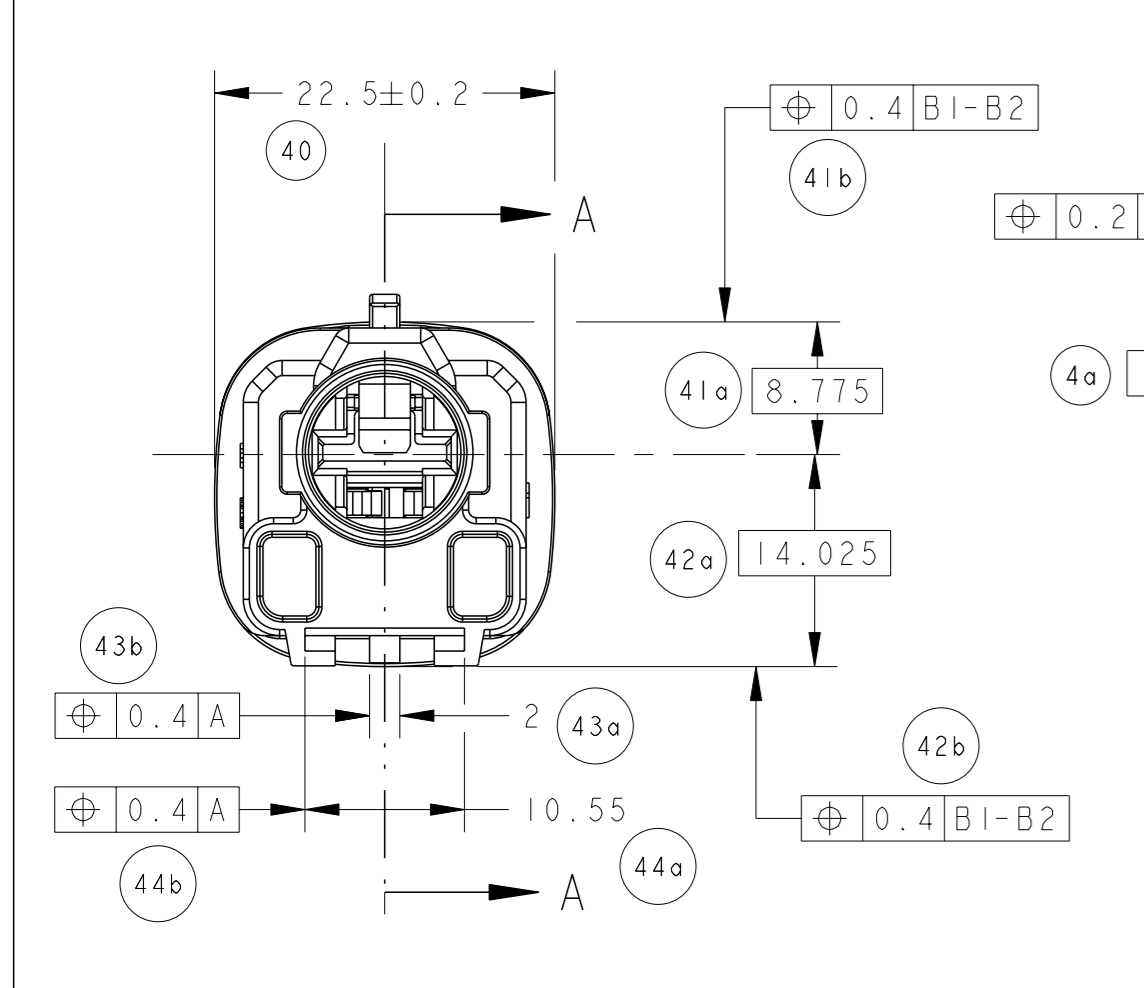
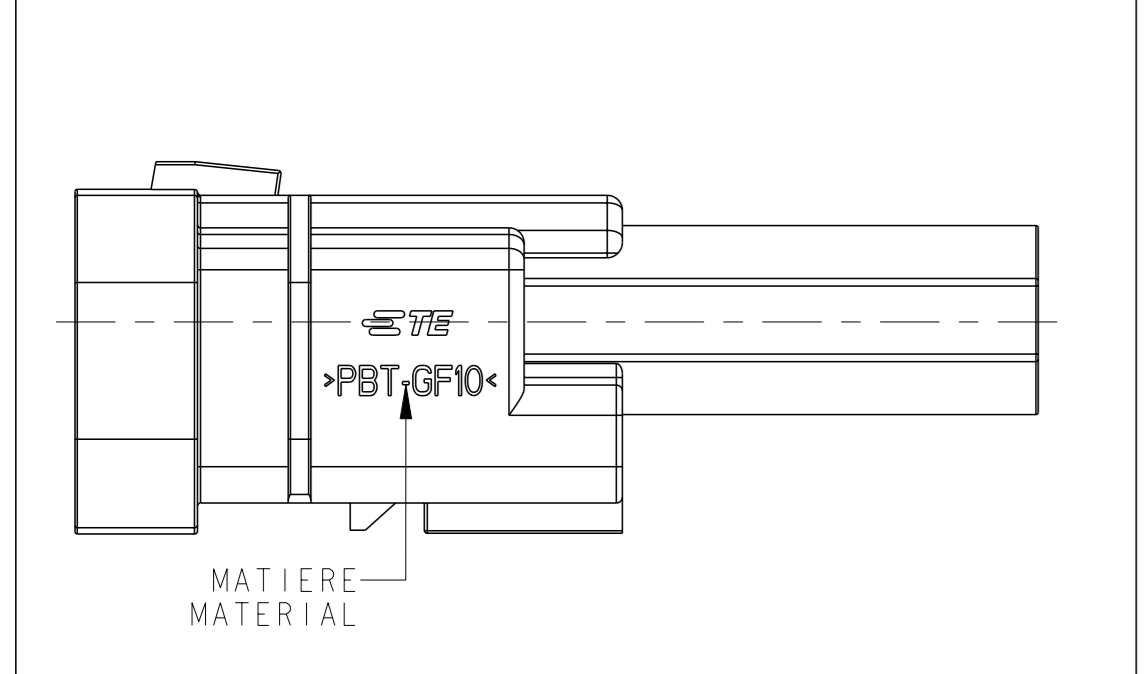


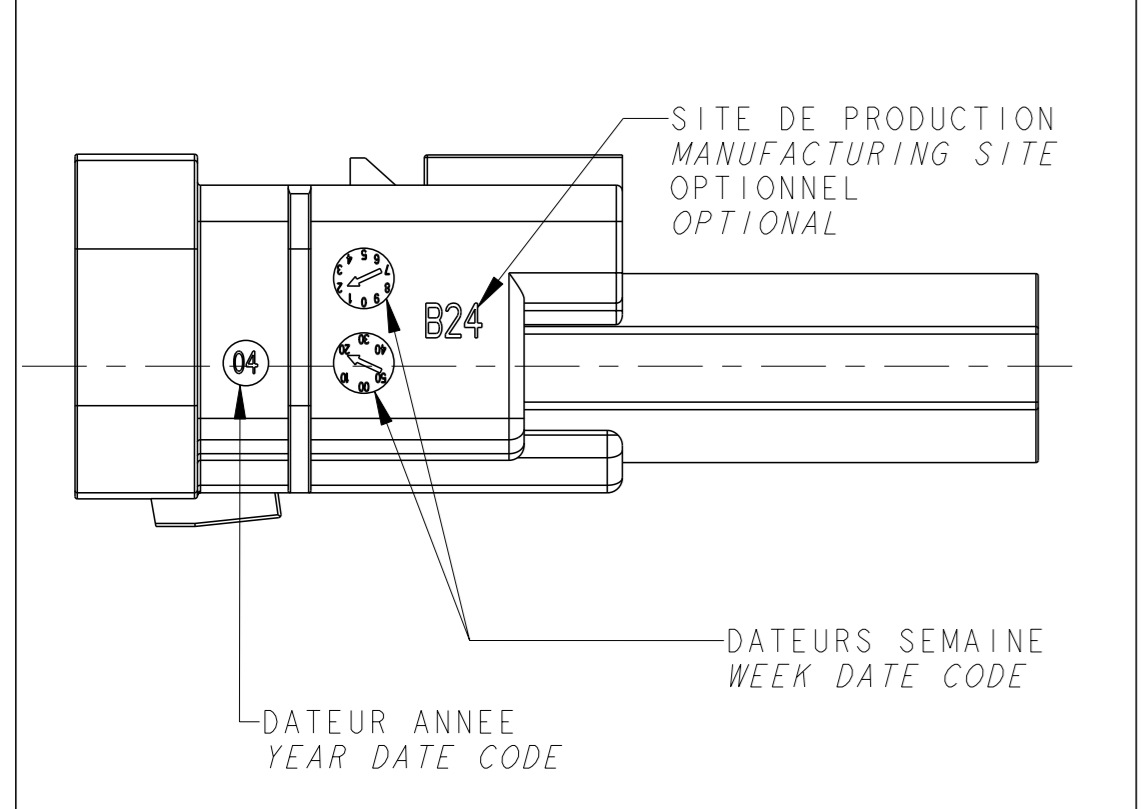
PORTE-LANGUETTE EN POSITION DE LIVRAISON
TAB HOUSING IN DELIVERING POSITION



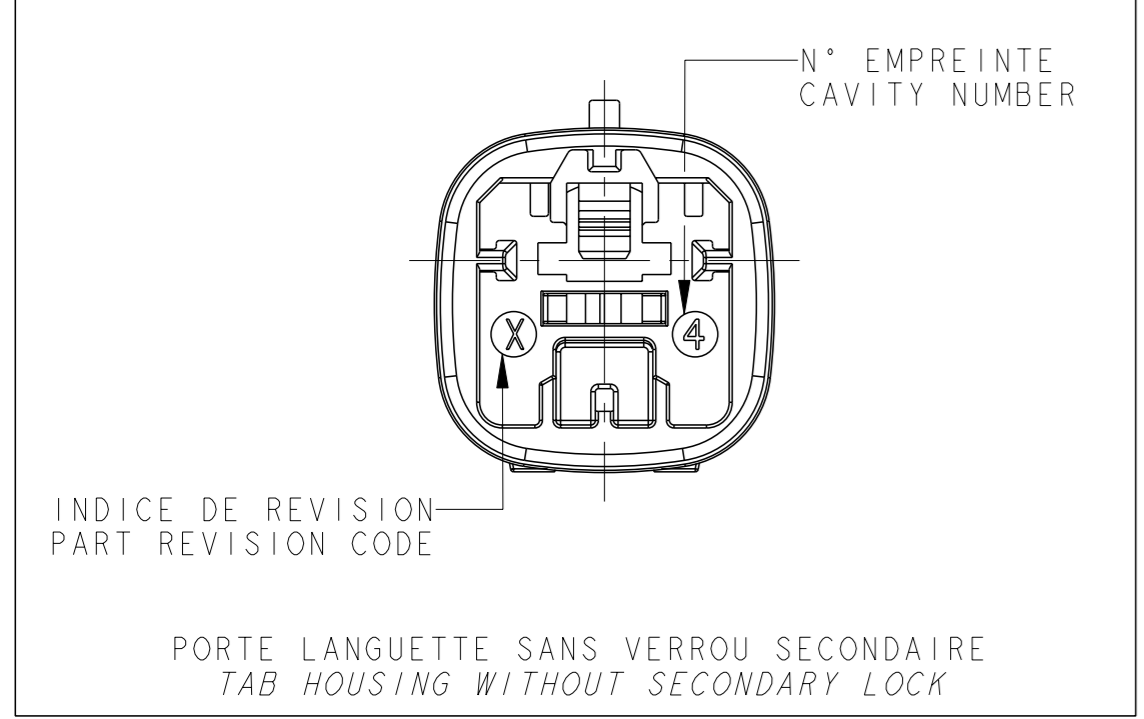
VUE SUIVANT E
FOLLOWING VIEW E



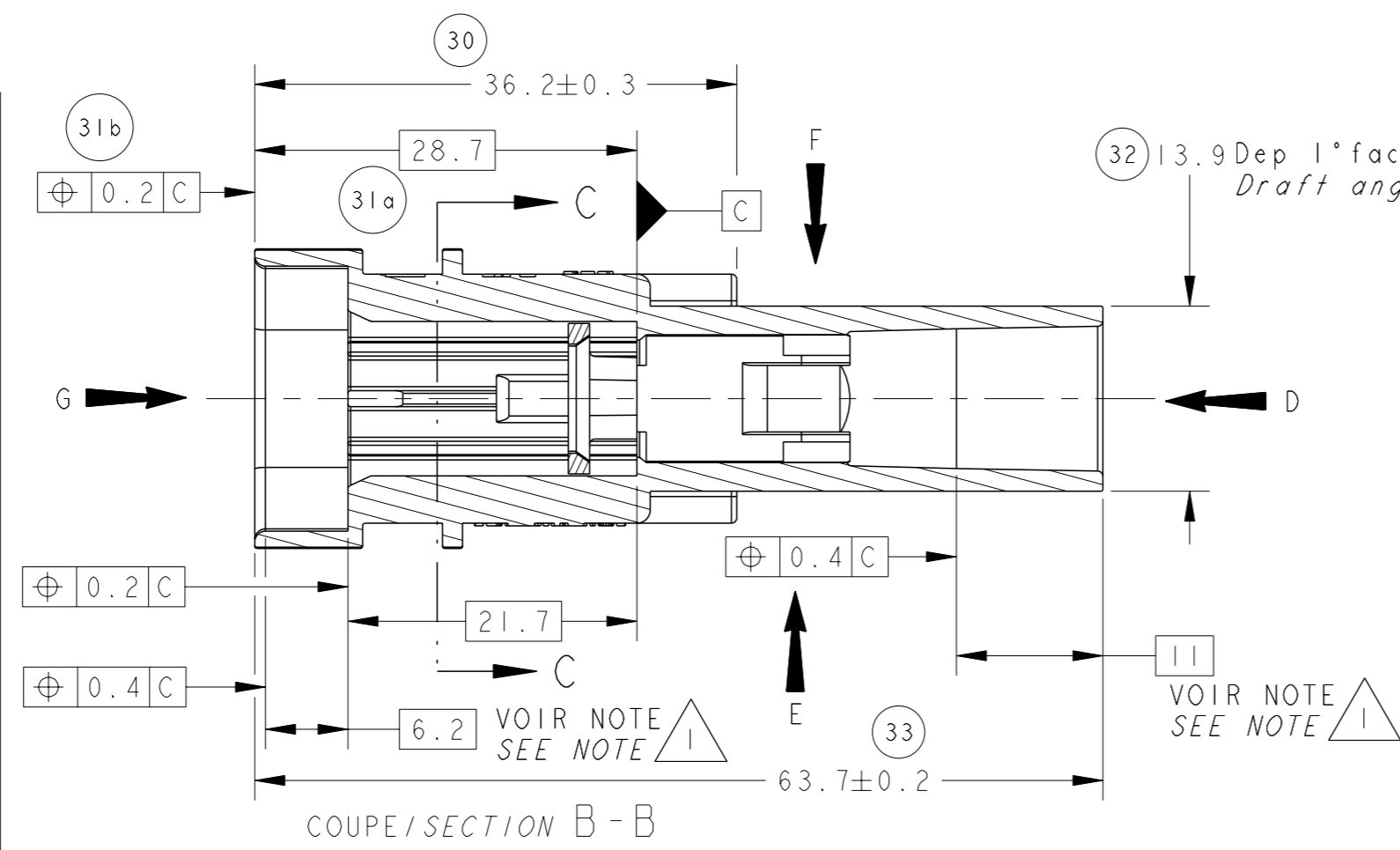
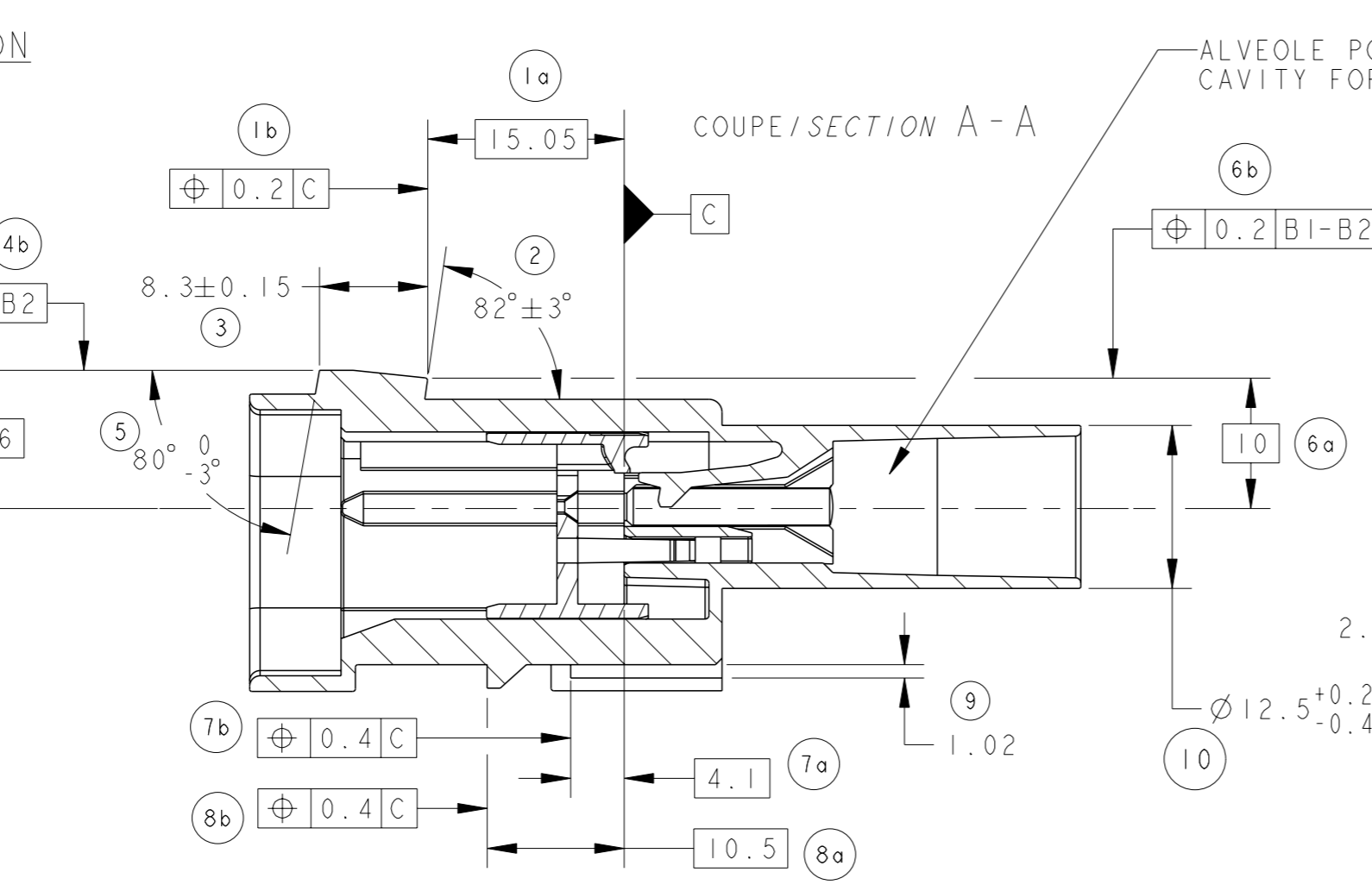
VUE SUIVANT F
FOLLOWING VIEW F



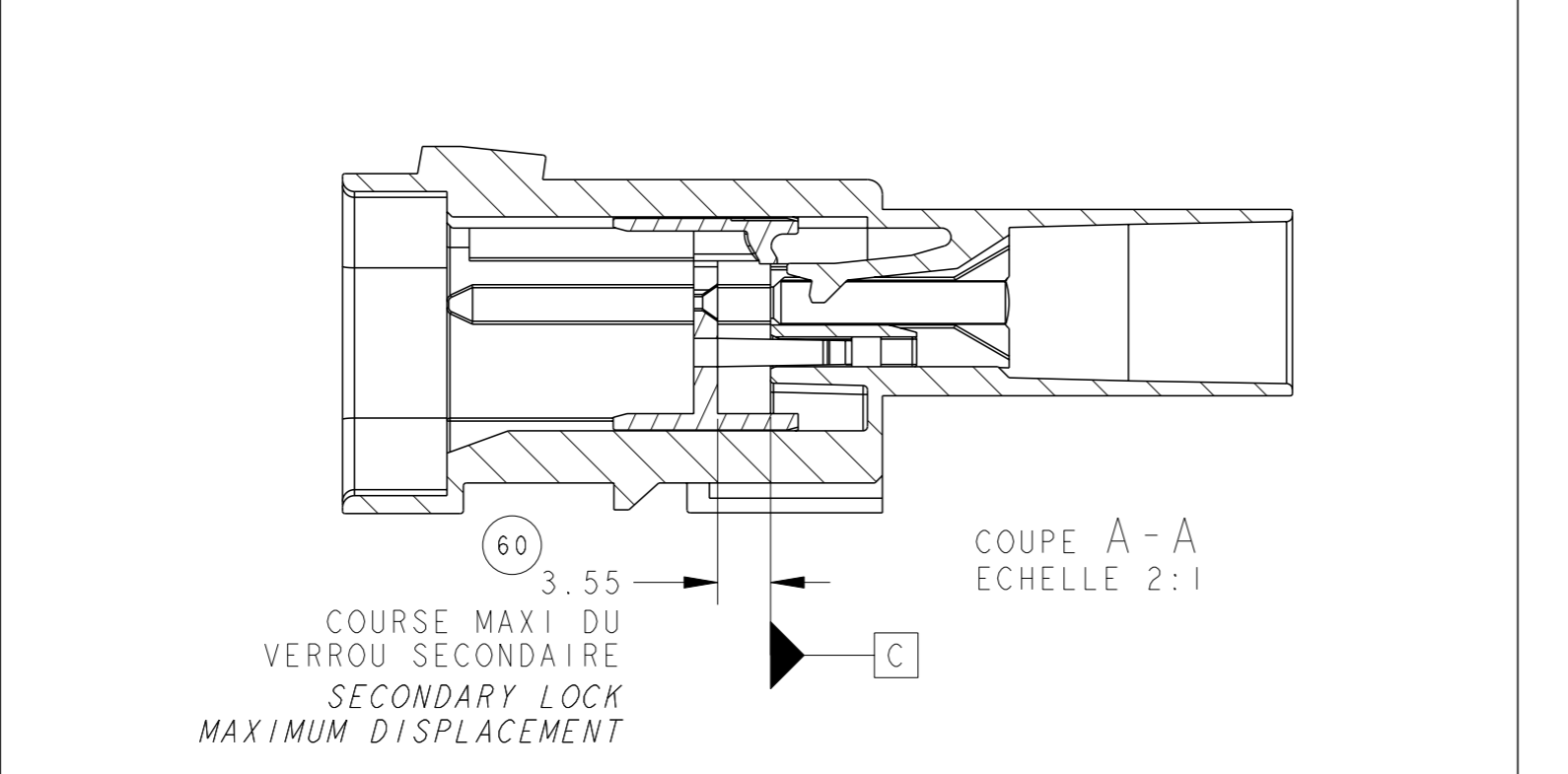
VUE SUIVANT G
FOLLOWING VIEW G



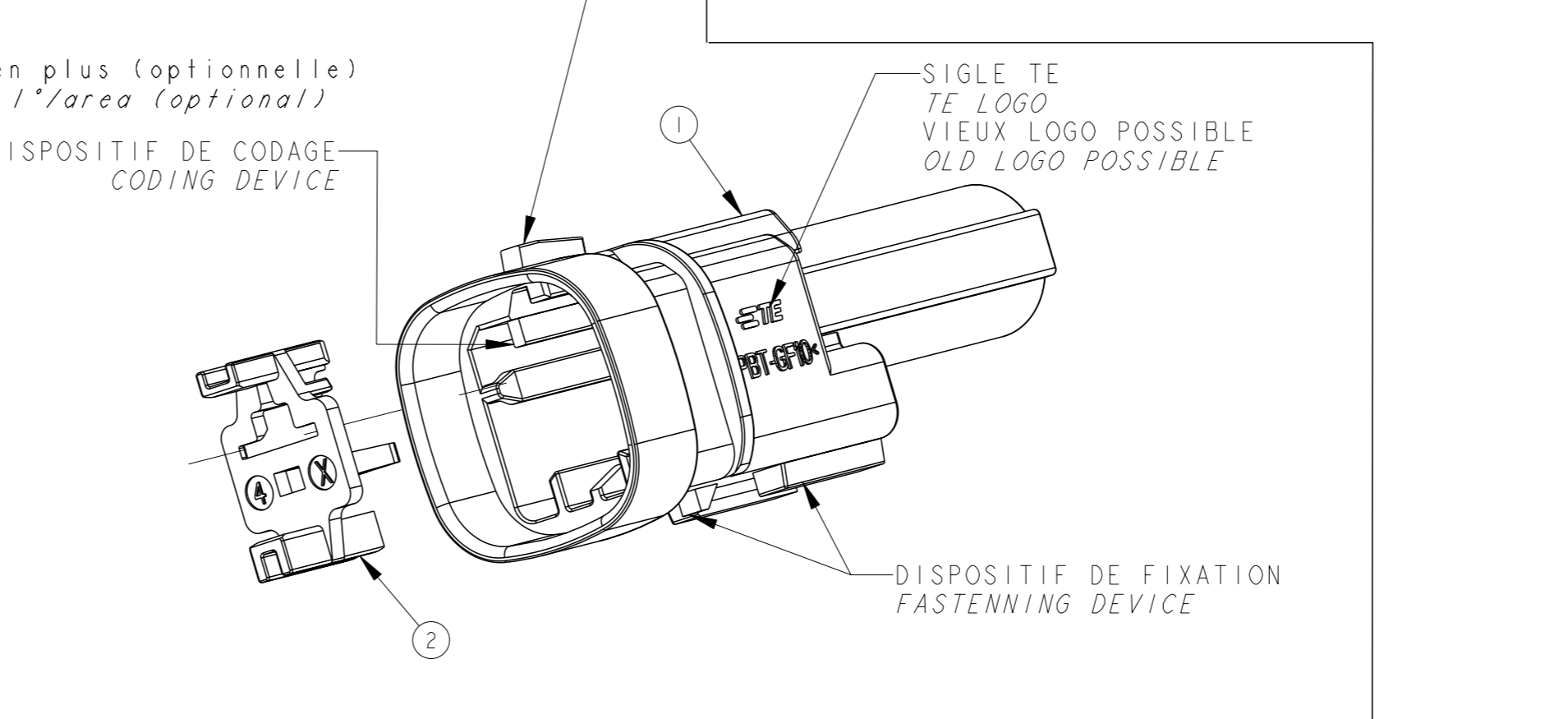
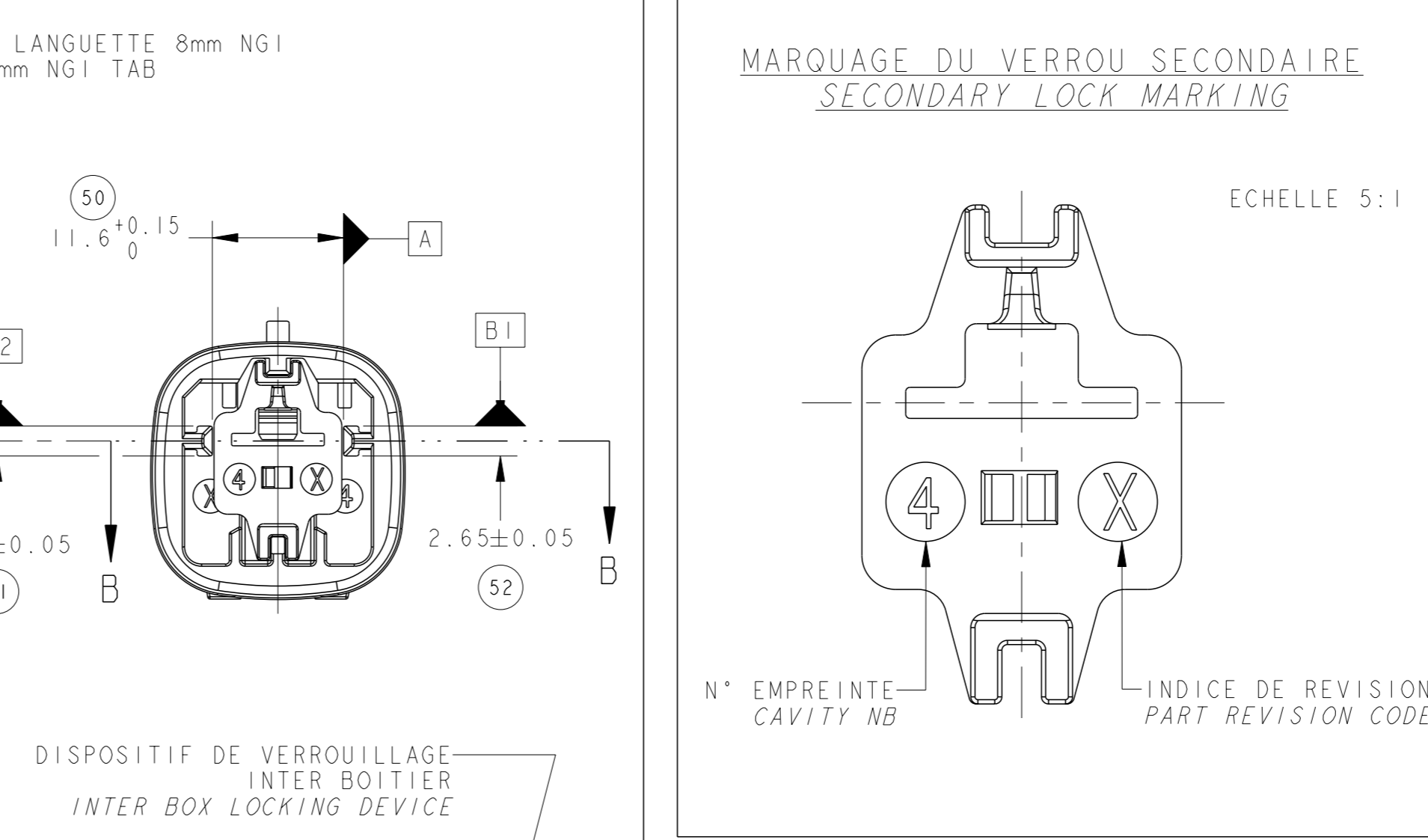
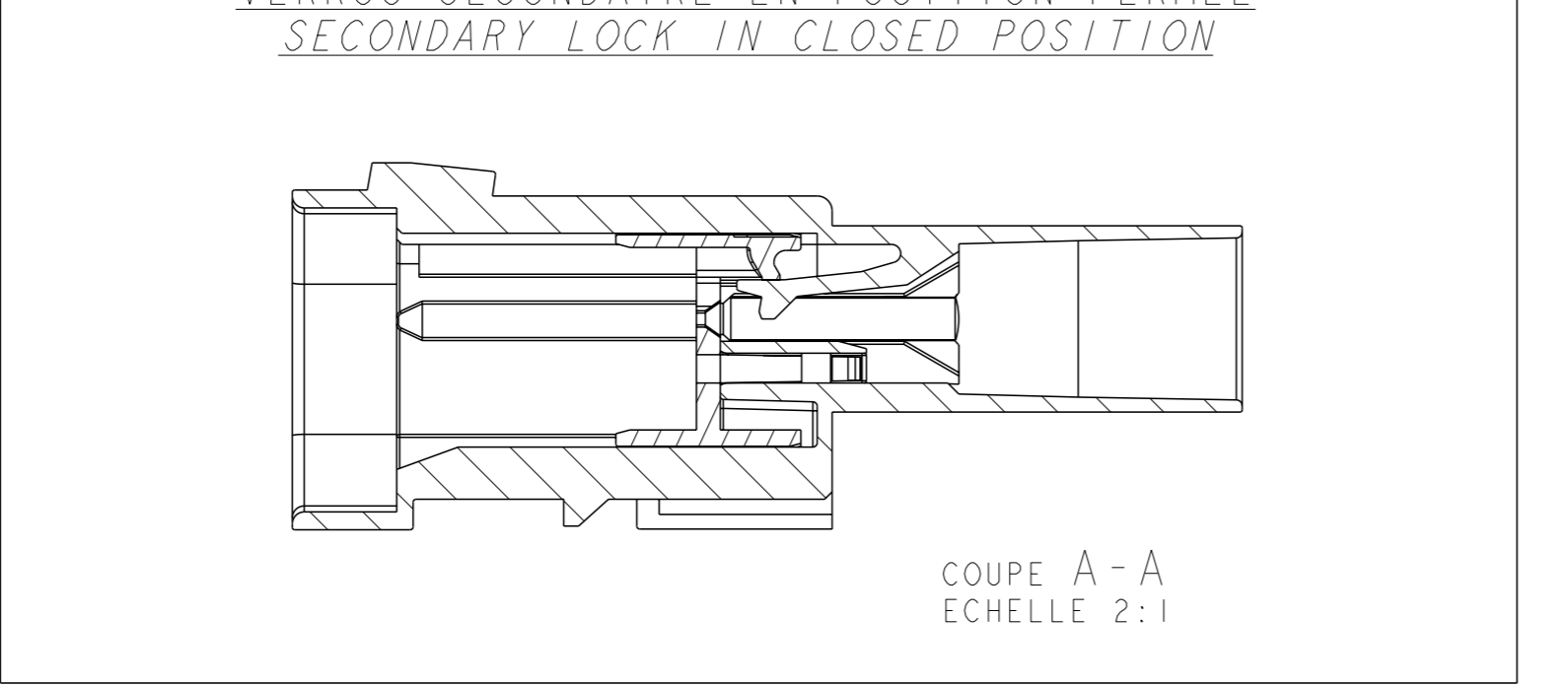
PORTE-LANGUETTE SANS VERROU SECONDAIRE
TAB HOUSING WITHOUT SECONDARY LOCK



VERROU SECONDAIRE EN POSITION OUVERTE
SECONDARY LOCK IN OPENED POSITION



VERROU SECONDAIRE EN POSITION FERMEE
SECONDARY LOCK IN CLOSED POSITION



COMPOSANTS / COMPONENTS

COMPOSANT ITEM	DESIGNATION DESCRIPTION	MATIERE MATERIAL	COULEUR COLOR	QTE QTY
1	PORTE-LANGUETTE TAB HOUSING	PBT-FV10 V0 PBT-GF10 V0	VOIR TABLEAU SEE TABLE	1
2	VERROU SECONDAIRE SECONDARY LOCK	PBT-FV10 V0 PBT-GF10 V0	JAUNE YELLOW	1

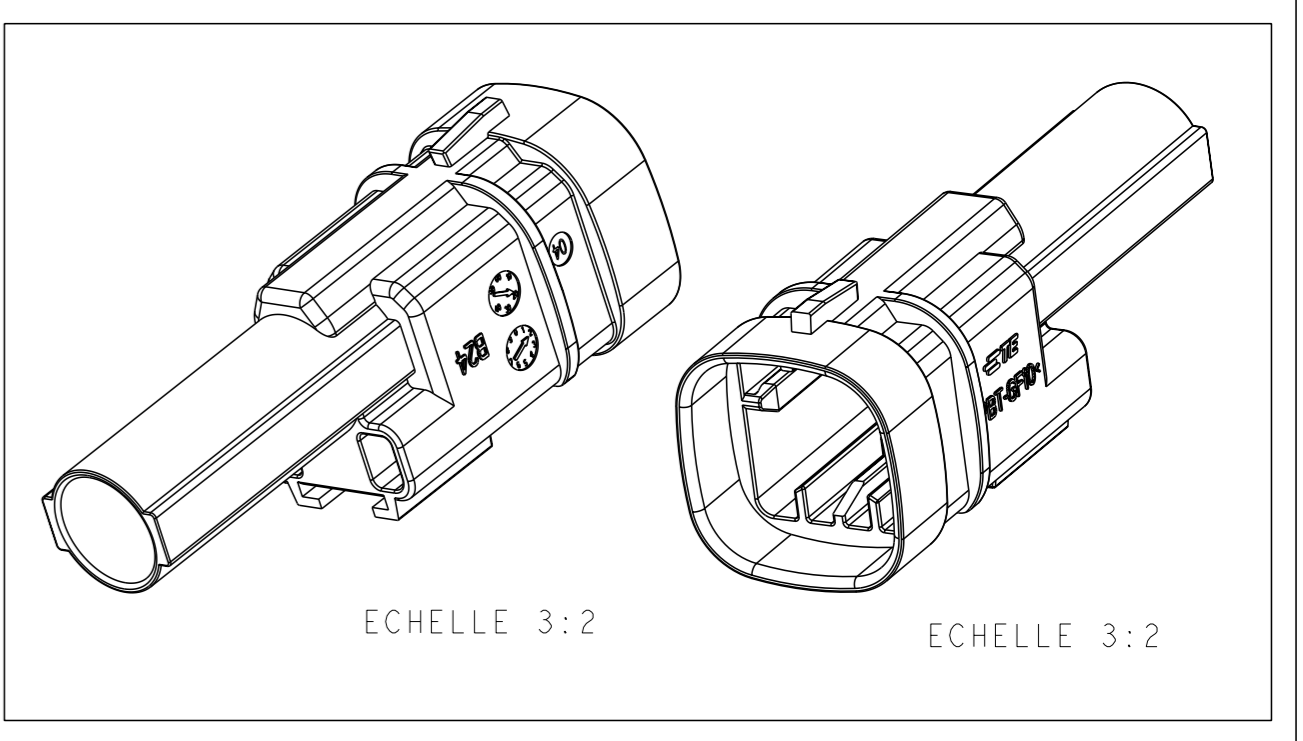
NOTES/NOTA :
 1 ZONE SANS PLAN DE JOINT ET EXEMPTÉ DE MARQUES OU DE RAYURES
 AREA WITHOUT ANY JUNCTION LINES, MARKS OR BURRS

REFERENCE DES COMPOSANTS / COMPONENTS PART NUMBER

REFERENCE TE TE PN	1544606-1	1544606-2	1544606-3
COULEUR COLOR	NOIR / BLACK	BLEU / BLUE	GRIS / GREY

REVISIONS

F	LYH	REV	DESCRIPTION MODIFICATIONS	DATE	OWN	APPV
B			COTE AGRAFE 1.02 (REP 9)	20MAY2014	PB	JPP
C			AJOUT DEPOUILLE COTE REP 32	06OCT2015	PB	XR
D			AJOUT TOLERANCE REP 10	04MAR2016	PB	XR
E			MODIFICATION LOGO TE	04JUL2016	PB	XR



REFERENCES TE POUR CABLEURS
TE PART NUMBERS FOR HARNESS MAKERS

COMPOSANTS COMPONENTS	REF TE TE PN	MATIERE/MATERIAL
LANGUETTE 8mm NGI G2: GAMME DE 3 A 6 mm ² 8mm NGI TAB G2: RANGE FROM 3 TO 6 mm ²	1544332-1	CUIVRE MICRO-ALLIE MICRO ALLOYED COPPER
LANGUETTE 8mm NGI G3: GAMME DE 7 A 10 mm ² 8mm NGI TAB G3: RANGE FROM 7 TO 10 mm ²	1544333-1	CUIVRE MICRO-ALLIE MICRO ALLOYED COPPER
JOINT UNIFILAIRE A SERTIR DIAMETRE FIL DE 3.18 A 4.2 mm SINGLE WIRE SEAL WIRE DIAMETER FROM 3.18 TO 4.2 mm	1544316-1	VERT GREEN
JOINT UNIFILAIRE A SERTIR DIAMETRE FIL DE 4.87 A 5.63 mm SINGLE WIRE SEAL WIRE DIAMETER FROM 4.87 TO 5.63 mm	1544316-2	ORANGE ORANGE

COMPOSANTS ASSOCIES POUR CABLEURS
ASSOCIATED COMPONENTS FOR HARNESS MAKERS

COMPOSANTS COMPONENTS	REF TE TE PN	MATIERE MATERIAL	COULEUR COLOR
PORTE CLIP IV 8mm NGI 1 WAY 8mm NGI RECEPTACLE HOUSING	1544601-1	PBT HB	NOIR/BLACK
PORTE CLIP IV 8mm NGI 1 WAY 8mm NGI RECEPTACLE HOUSING	1544601-2	PBT HB	BLEU/BLUE
PORTE CLIP IV 8mm NGI 1 WAY 8mm NGI RECEPTACLE HOUSING	1544601-3	PBT HB	GRIS/GREY
PORTE CLIP IV 8mm NGI ETANCHE 1 WAY 8mm NGI SEALED RECEPTACLE HOUSING	1544603-1	-	NOIR/BLACK
PORTE CLIP IV 8mm NGI ETANCHE 1 WAY 8mm NGI SEALED RECEPTACLE HOUSING	1544603-2	-	BLEU/BLUE
PORTE CLIP IV 8mm NGI ETANCHE 1 WAY 8mm NGI SEALED RECEPTACLE HOUSING	1544603-3	-	GRIS/GREY

THIS DRAWING IS A CONTROLLED DOCUMENT. CE PLAN EST UN DOCUMENT CONTROLÉ PAR AMP INCORPORATED. IL EST PROPRIÉTÉ DE LA SOCIÉTÉ STÉ CONNECTIVITY. TOUS DROITS RÉSERVÉS. TECHNICAL DRAWING OF FRANCE FOR OTHERS TO BE OBTAINED BY SEPARATE REVISION.

DATE: 31 JUL 2007
 DRAWN BY: F. SAPEY
 CHECKED BY: P. CHARLES
 APPROVED BY: J. DANIEZ
 PRODUCT SPEC: PRODUIT
 SPEC. APPLICATION: 108-15282
 APPLICATION SPEC: 411-15664
 WEIGHT: 9.4 g
 FINISH: 411-15664
 MATERIAL: VOIR TABLEAU SEE TABLE

TE Connectivity
 1 WAY 8mm NGI TAB HOUSING
 SEALED TAB HOUSING
 CAGE CODE: 1544606
 DRAWING NO: 1544606
 SCALE: 2:1
 SHEET: 1 OF 1

Компания «Life Electronics» занимается поставками электронных компонентов импортного и отечественного производства от производителей и со складов крупных дистрибьюторов Европы, Америки и Азии.

С конца 2013 года компания активно расширяет линейку поставок компонентов по направлению коаксиальный кабель, кварцевые генераторы и конденсаторы (керамические, пленочные, электролитические), за счёт заключения дистрибьюторских договоров

Мы предлагаем:

- Конкурентоспособные цены и скидки постоянным клиентам.
- Специальные условия для постоянных клиентов.
- Подбор аналогов.
- Поставку компонентов в любых объемах, удовлетворяющих вашим потребностям.
- Приемлемые сроки поставки, возможна ускоренная поставка.
- Доставку товара в любую точку России и стран СНГ.
- Комплексную поставку.
- Работу по проектам и поставку образцов.
- Формирование склада под заказчика.
- Сертификаты соответствия на поставляемую продукцию (по желанию клиента).
- Тестирование поставляемой продукции.
- Поставку компонентов, требующих военную и космическую приемку.
- Входной контроль качества.
- Наличие сертификата ISO.

В составе нашей компании организован Конструкторский отдел, призванный помогать разработчикам, и инженерам.

Конструкторский отдел помогает осуществить:

- Регистрацию проекта у производителя компонентов.
- Техническую поддержку проекта.
- Защиту от снятия компонента с производства.
- Оценку стоимости проекта по компонентам.
- Изготовление тестовой платы монтаж и пусконаладочные работы.



Тел: +7 (812) 336 43 04 (многоканальный)

Email: org@lifeelectronics.ru