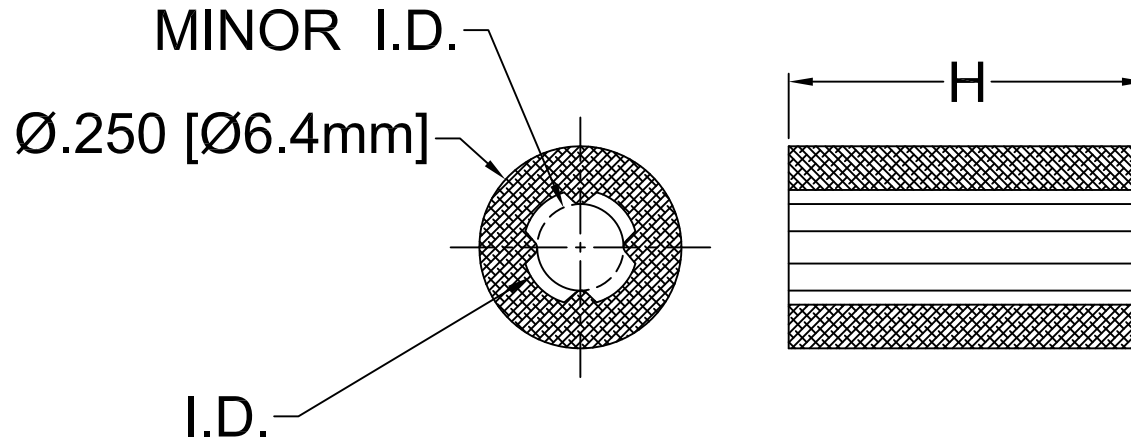


REV.	DESCRIPTION	DATE	APPROVED
D	Engineering Update w/o Changes	03/01/04	M. C.
E	Removed SRS-3 From Data Table	06/01/06	M. C.
F	Updated SRS-2 Minor ID	10/11/07	M. C.
G	SRS-5 Obsolete	03/27/09	T. Y.



PART NO.	SCREW SIZE	MINOR I.D.	I.D.	"H" - IN .005"(.127mm) INCREMENTS
SRS-1	#4	.107"(2.7mm)	.142"(3.6mm)	.050"~1.250"(1.3~31.8mm)
SRS-2	#6 (M3.5)	.125"(3.1mm)	.174"(4.4mm)	.050"~1.250"(1.3~31.8mm)
SRS-4	M3	.113"(2.9mm)	.144"(3.7mm)	.050"~1.250"(1.3~31.8mm)

4. TOLERANCE "H" DIMENSION:

$H \leq 0.500$  (12.7mm) $\pm 0.005$ (0.1mm)  
 $0.500 > H$  (12.7mm) $\pm 0.010$ (0.3mm)

3. MATERIAL: PVC, 94V-0, GREY. BIVAR MATERIAL CODE 37-GY.  
M.A HANNA PVC CONCENTRATE, 10062077 GREY.

2. MATERIAL: PVC, 94V-0, WHITE. BIVAR MATERIAL CODE 28-WE.  
ALPHAGARY DURAL PVC, 250M UV WHITE 3300.

1. GENERAL SPECIFICATIONS: BIVAR EXTRUDED COMPONENT SPECIFICATION BV00-E102.

STANDARD TOLERANCE (UNLESS OTHERWISE SPECIFIED)		BIVAR®	
DECIMALS	ANGULAR	4 THOMAS, IRVINE, CA. 92618 TEL: (949) 951-8808 FAX: (949) 951-3974	
.X ±.1	X° ± 1°	TITLE: SELF-RETAINING PVC SPACERS	
.XX ±.01		PART NO: SRS-X	
.XXX ±.005		REVISION: G	
DESIGNED: Shane Irving	DATE: 05/20/99	CAGE CODE : 32559 SHEET # 1 OF 1	
CHECKED: M. Chen	DATE: 02/19/03	CAD GENERATED DOCUMENT, DO NOT MEASURE DRAWING.	

Компания «Life Electronics» занимается поставками электронных компонентов импортного и отечественного производства от производителей и со складов крупных дистрибьюторов Европы, Америки и Азии.

С конца 2013 года компания активно расширяет линейку поставок компонентов по направлению коаксиальный кабель, кварцевые генераторы и конденсаторы (керамические, пленочные, электролитические), за счёт заключения дистрибьюторских договоров

Мы предлагаем:

- Конкурентоспособные цены и скидки постоянным клиентам.
- Специальные условия для постоянных клиентов.
- Подбор аналогов.
- Поставку компонентов в любых объемах, удовлетворяющих вашим потребностям.
- Приемлемые сроки поставки, возможна ускоренная поставка.
- Доставку товара в любую точку России и стран СНГ.
- Комплексную поставку.
- Работу по проектам и поставку образцов.
- Формирование склада под заказчика.
- Сертификаты соответствия на поставляемую продукцию (по желанию клиента).
- Тестирование поставляемой продукции.
- Поставку компонентов, требующих военную и космическую приемку.
- Входной контроль качества.
- Наличие сертификата ISO.

В составе нашей компании организован Конструкторский отдел, призванный помогать разработчикам, и инженерам.

Конструкторский отдел помогает осуществить:

- Регистрацию проекта у производителя компонентов.
- Техническую поддержку проекта.
- Защиту от снятия компонента с производства.
- Оценку стоимости проекта по компонентам.
- Изготовление тестовой платы монтаж и пусконаладочные работы.



Тел: +7 (812) 336 43 04 (многоканальный)

Email: [org@lifeelectronics.ru](mailto:org@lifeelectronics.ru)