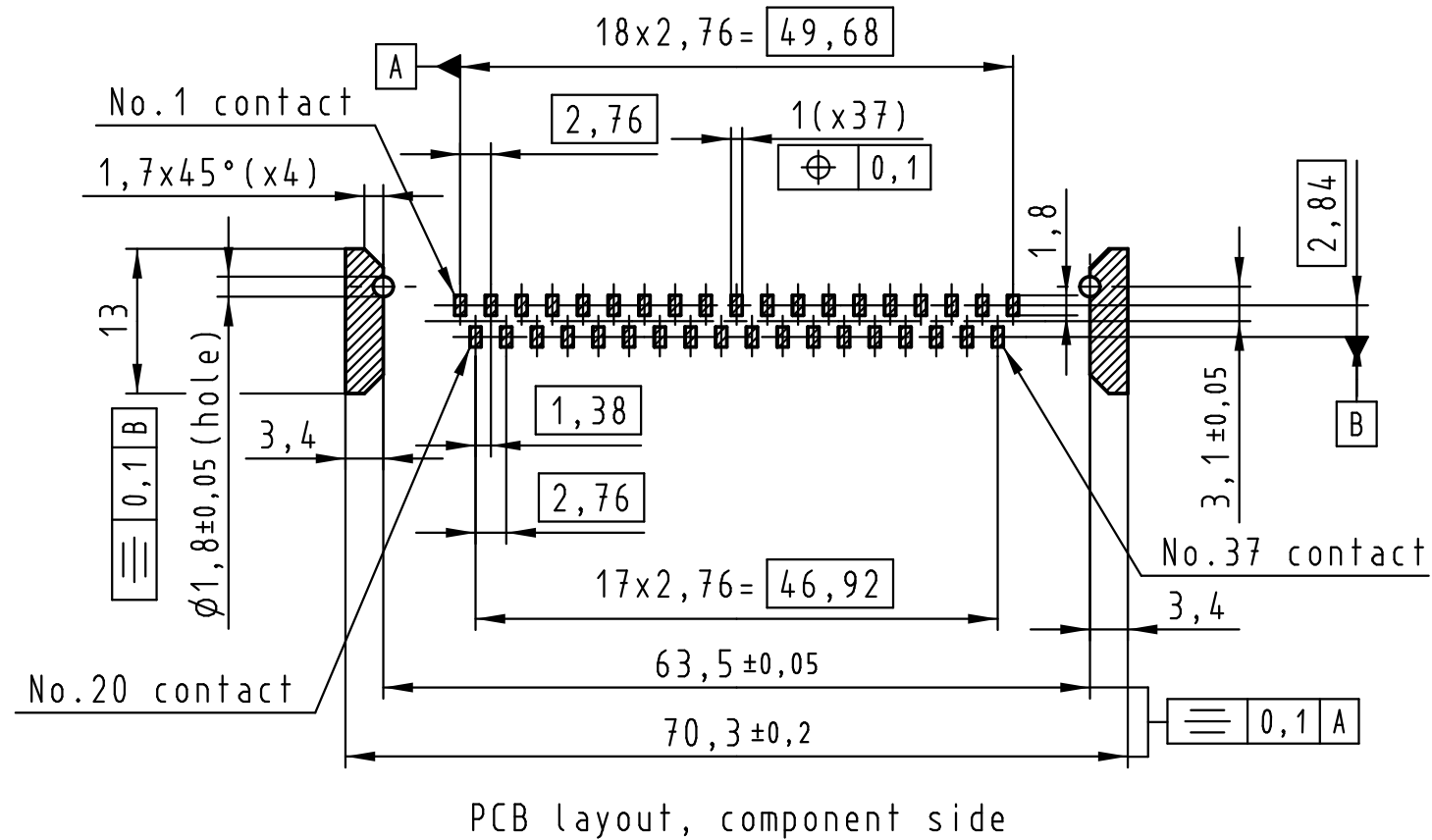
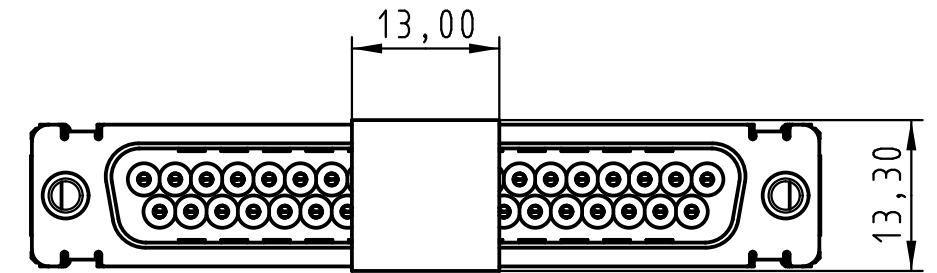
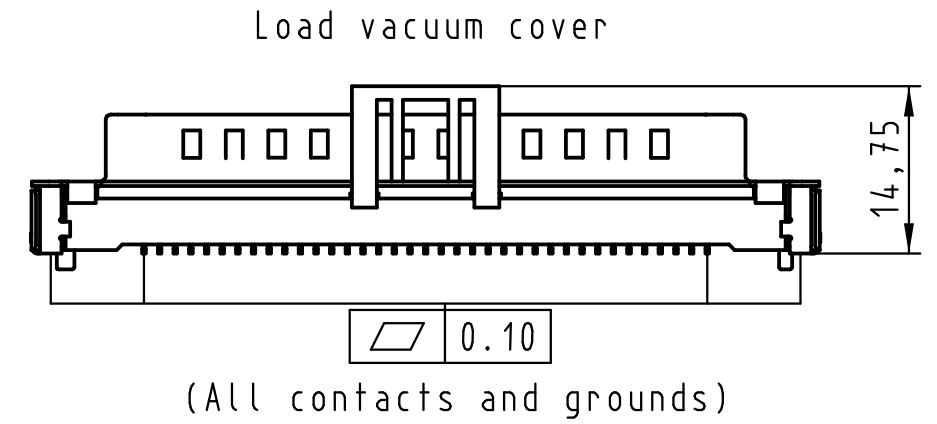
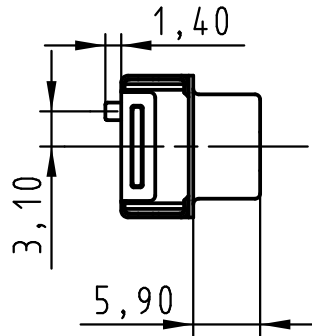
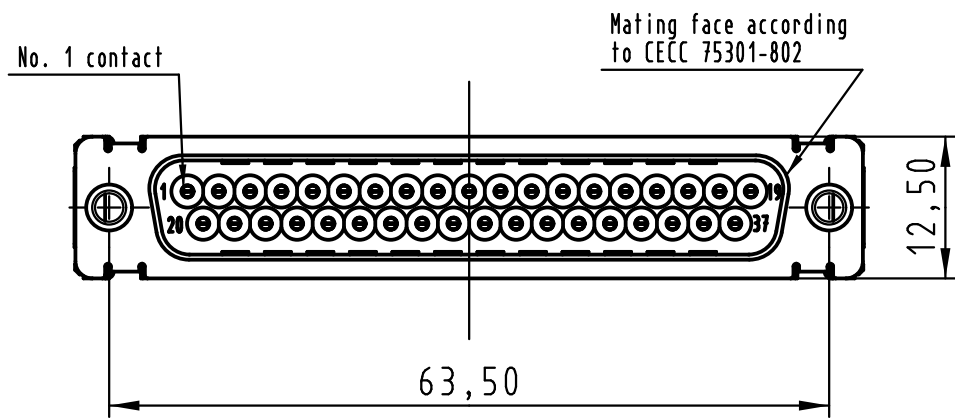
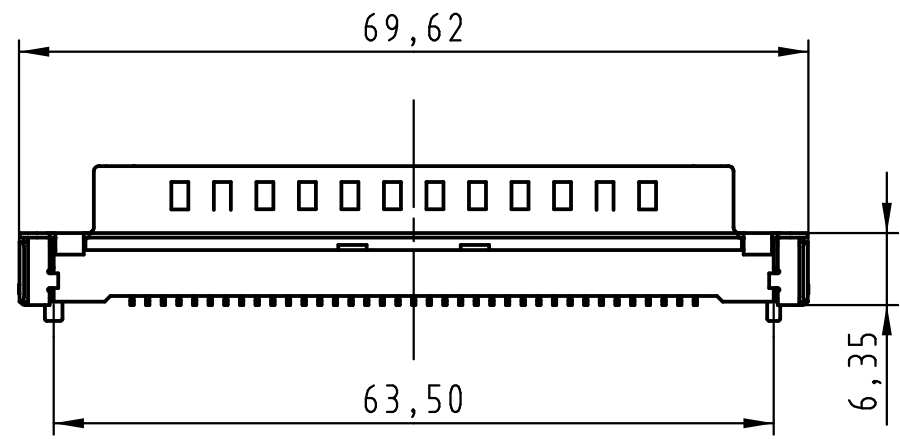


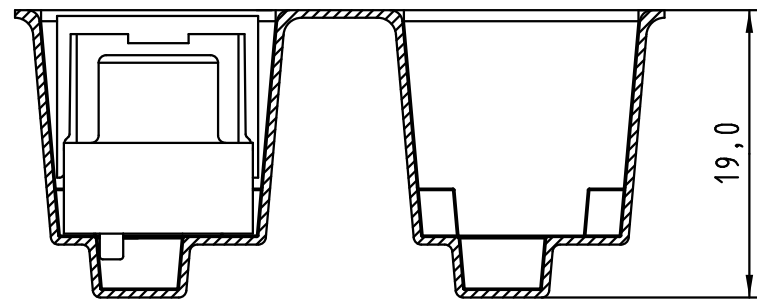
All rights reserved



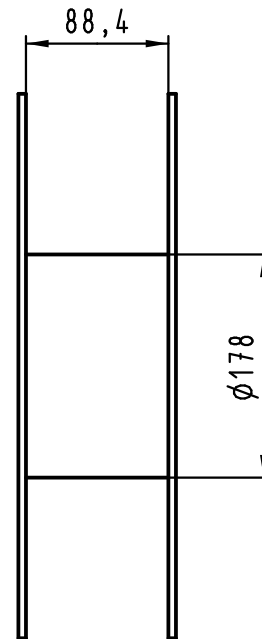
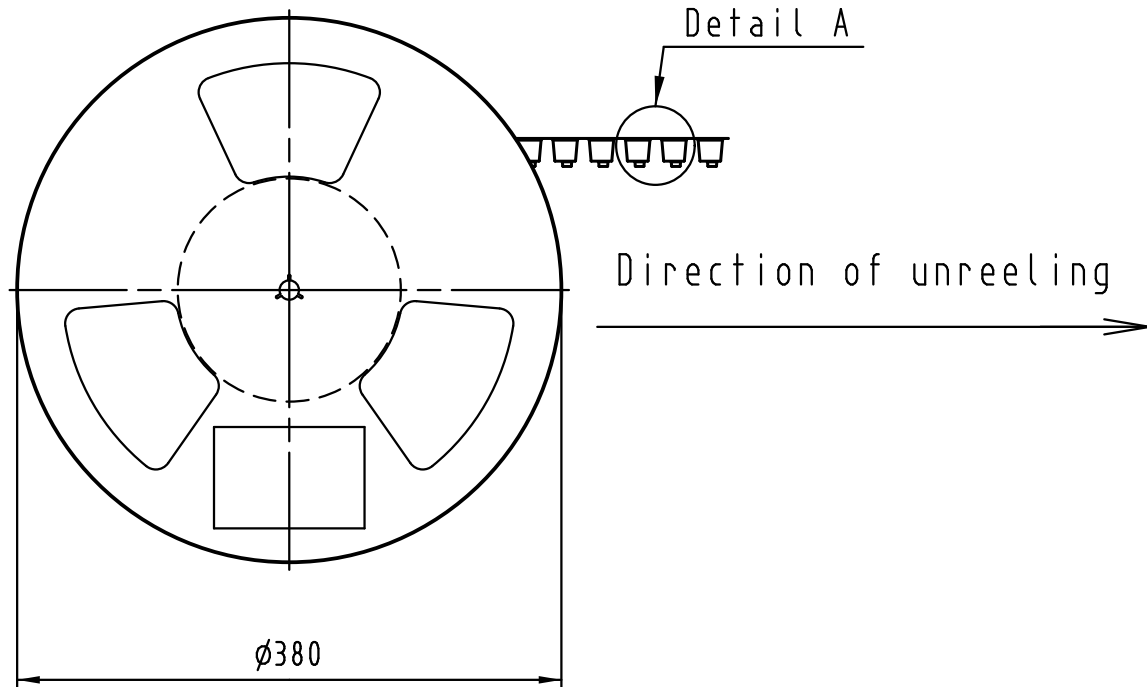
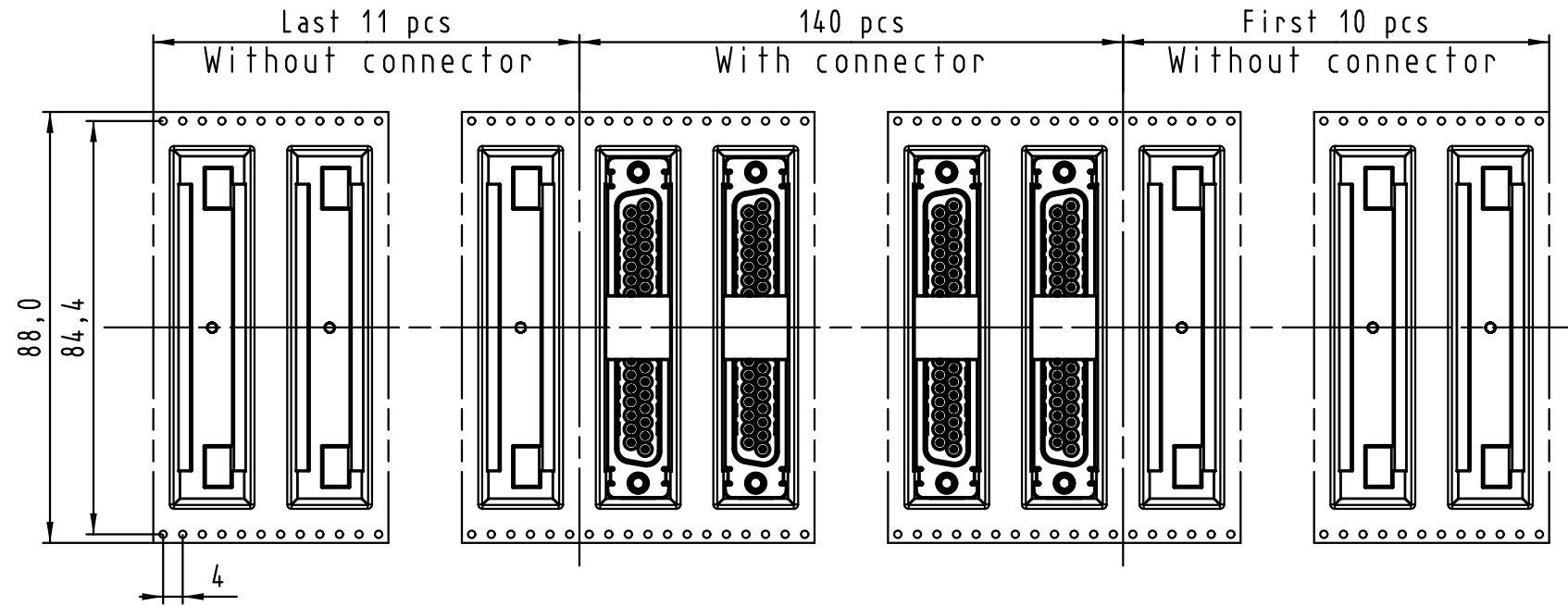
Max. Temperature: 260° during 10 seconds.

| | | | | | | |
|-----------------------------------------------|-----------|-------------------|------------------------|---------------------------------------------------------------|--------------------------------------------------------------------|-------------------|
| 0955 429 3811 741 | 1 | M3 | Black insulator | Reel Packaging: 140 connectors (See details on page2/2) | | |
| 0955 429 3812 741 | 1 | 4-40 UNC | | | | |
| 0955 429 6811 741 | 2 | M3 | | | | |
| 0955 429 6812 741 | 2 | 4-40 UNC | | | | |
| 0955 429 7811 741 | 3 | M3 | | | | |
| 0955 429 7812 741 | 3 | 4-40 UNC | | | | |
| Part number | PL | Nut | Index designation | | | |
| All Dimensions in mm Original Size DIN A 3 | | Techn. Character. | | Free size tolerances | | |
| | | | Dat. | Name | Scale 1.5:1 | |
| | | | Detail. | 25-Oct-11 Johnson.S | | |
| | | | Insp. | 17-Nov-11 Steven.W | | |
| | | | Stand. | 17-Nov-11 Steven.W | D-Sub SMT, 37 poles Male, Straight with nuts and ground pads | |
| EC04070 | 17-Nov-11 | Johnson.S | Zhuhai HARTING Limited | | | TB 09 55 429 x81x |
| Mod. | Dat. | Name | | | Sub. | Page 1/2 |

All rights reserved



Detail A



See TB 09 55 429 x81x folio 1/2 for connector dimensions and PCB layout

Packaging in accordance with EIA 481-2.

| | | | | |
|-------------------|----|----------|-------------------|-----------------------------------|
| 0955 429 3811 741 | 1 | M3 | Black insulator | Reel Packaging: 140 connectors |
| 0955 429 3812 741 | 1 | 4-40 UNC | | |
| 0955 429 6811 741 | 2 | M3 | | |
| 0955 429 6812 741 | 2 | 4-40 UNC | | |
| 0955 429 7811 741 | 3 | M3 | | |
| 0955 429 7812 741 | 3 | 4-40 UNC | | |
| Part number | PL | Nut | Index designation | |

| | | | | | | | | | |
|---------|-----------------------------------------------|-----------|------------------------|-------------------|--|--------------------------------------------------------------------|----------------------|--|---------------------------|
| | All Dimensions in mm Original Size DIN A 3 | | | Techn. Character. | | | Free size tolerances | | |
| | | | | | | | | | |
| | | | | | | | | | |
| | | | | | | | | | |
| EC04070 | 17-Nov-11 | Johnson.S | Zhuhai HARTING Limited | | | | | | TB 09 55 429 x81x Sub. |
| Mod. | Dat. | Name | | | | D-Sub SMT, 37 poles Male, Straight with nuts and ground pads | | | |
| | | | | | | | | | Page 2/2 |

Компания «Life Electronics» занимается поставками электронных компонентов импортного и отечественного производства от производителей и со складов крупных дистрибьюторов Европы, Америки и Азии.

С конца 2013 года компания активно расширяет линейку поставок компонентов по направлению коаксиальный кабель, кварцевые генераторы и конденсаторы (керамические, пленочные, электролитические), за счёт заключения дистрибьюторских договоров

Мы предлагаем:

- Конкуренспособные цены и скидки постоянным клиентам.
- Специальные условия для постоянных клиентов.
- Подбор аналогов.
- Поставку компонентов в любых объемах, удовлетворяющих вашим потребностям.
- Приемлемые сроки поставки, возможна ускоренная поставка.
- Доставку товара в любую точку России и стран СНГ.
- Комплексную поставку.
- Работу по проектам и поставку образцов.
- Формирование склада под заказчика.
- Сертификаты соответствия на поставляемую продукцию (по желанию клиента).
- Тестирование поставляемой продукции.
- Поставку компонентов, требующих военную и космическую приемку.
- Входной контроль качества.
- Наличие сертификата ISO.

В составе нашей компании организован Конструкторский отдел, призванный помогать разработчикам, и инженерам.

Конструкторский отдел помогает осуществить:

- Регистрацию проекта у производителя компонентов.
- Техническую поддержку проекта.
- Защиту от снятия компонента с производства.
- Оценку стоимости проекта по компонентам.
- Изготовление тестовой платы монтаж и пусконаладочные работы.



Тел: +7 (812) 336 43 04 (многоканальный)

Email: org@lifeelectronics.ru