

THIS DRAWING IS UNPUBLISHED. RELEASED FOR PUBLICATION SEPT ,2005.

© COPYRIGHT 2005 BY TYCO ELECTRONICS CORPORATION. ALL RIGHTS RESERVED.

| LOC | DIST | REVISIONS |     |               |           |      |      |
|-----|------|-----------|-----|---------------|-----------|------|------|
| E   | B    | P         | LTR | DESCRIPTION   | DATE      | DWN  | APVD |
|     |      | E1        |     | ECR-10-005886 | 18/3/2010 | RITA | BOB  |

NOTES:

- ① SINGLE PACK IN ACCORDANCE WITH AMP SPEC 107-3275
- ② 100 TRAY PACK IN ACCORDANCE WITH AMP SPEC 107-3275
- ③ FLASH Au PLATING
- ④ 0.8µm Au PLATING
- ⑤ Ni PLATING
- ⑥ THIS ITEM MUST BE WHITE

- 7. HAND TOOL : 9-1478240-0
- 8. DIE SET : 9-1478242-0

9. ELECTRICAL CHARACTERISTICS

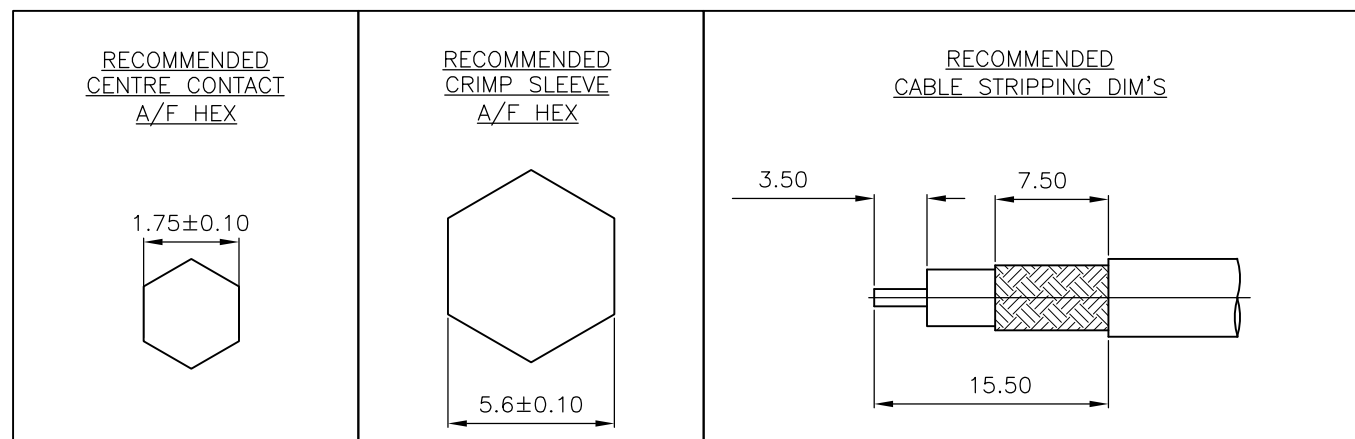
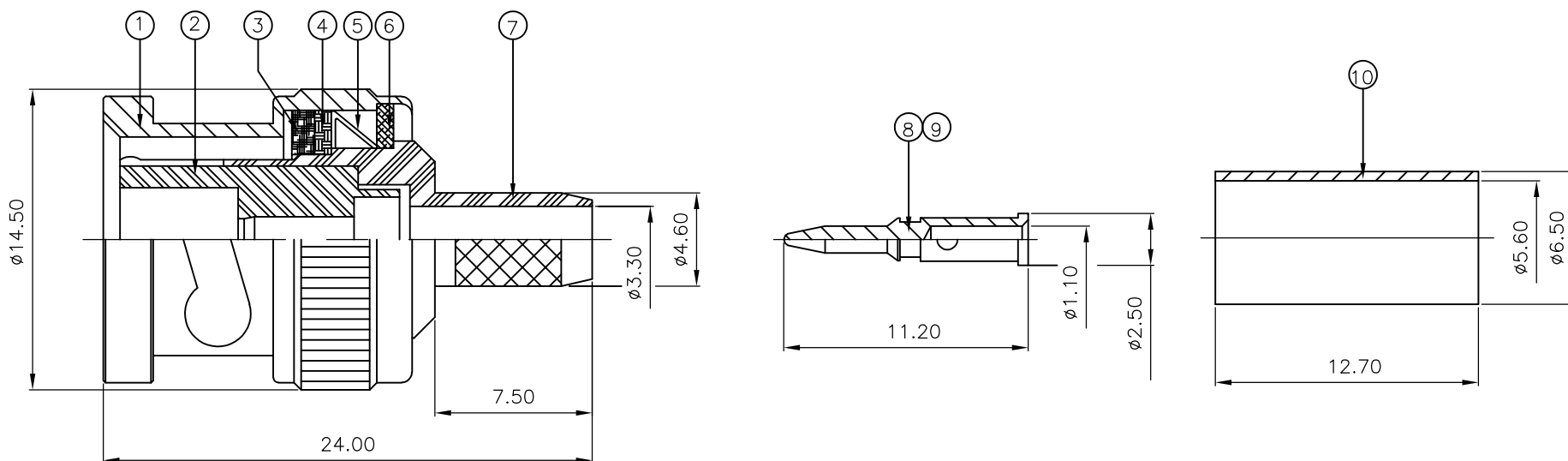
|                               |                            |
|-------------------------------|----------------------------|
| FREQUENCY RANGE:              | DC - 4 GHz                 |
| NOMINAL IMPEDANCE:            | 50 Ohm                     |
| INSULATION RESISTANCE:        | 5000 MOhm                  |
| WORKING VOLTAGE:              | 500 Volts RMS at Sea Level |
| DIELECTRIC WITHSTAND VOLTAGE: | 1500 Volts RMS Max         |
| CONTACT RESISTANCE:           |                            |
| CENTRE CONTACT:               | 1.50 mOhm Max              |
| OUTER CONTACT:                | 0.20 mOhm Max              |
| VSWR @ 4GHz:                  | 1.30:1 Max                 |
| INSERTION LOSS dB @ x 3 GHz:  | 0.20 Max                   |

10. MECHANICAL CHARACTERISTICS

|                               |                |
|-------------------------------|----------------|
| COUPLING NUT RETENTION FORCE: | 445N Min       |
| CABLE RETENTION FORCE:        | 170N Min       |
| DURABILITY:                   | 500 Cycles Min |

11. ENVIRONMENTAL CHARACTERISTICS

|                        |                  |
|------------------------|------------------|
| OPERATING TEMPERATURE: | -65 to +165 DegC |
|------------------------|------------------|



| QTY               | PLC  | LTR  | DESCRIPTION    | DATE       | DWN | APVD | ITEM                      |
|-------------------|------|------|----------------|------------|-----|------|---------------------------|
| 1                 | 1    | 1    | BRASS          |            | ⑤   |      | FERRULE 10                |
| 1                 | 1    | -    | BRASS          |            | ④   |      | CONTACT 9                 |
| -                 | -    | 1    | BRASS          |            | ③   |      | CONTACT 8                 |
| 1                 | 1    | 1    | BRASS          |            | ⑦   |      | BODY 7                    |
| 1                 | 1    | 1    | BRASS          |            | ⑥   |      | WASHER 6                  |
| 1                 | 1    | 1    | SPRING STEEL   |            |     |      | SPRING 5                  |
| 1                 | 1    | 1    | BRASS          |            | ④   |      | WASHER 4                  |
| 1                 | 1    | 1    | SILICON RUBBER |            | ⑥   |      | GASKET 3                  |
| 1                 | 1    | 1    | PTFE           |            |     |      | INSULATION 2              |
| 1                 | 1    | 1    | BRASS          |            | ⑤   |      | SHELL 1                   |
| 6--1              | 1--1 | 6--0 | 1--0           |            |     |      | MATERIAL DESCRIPTION ITEM |
| QUANTITY PER ASSY |      |      |                | PARTS LIST |     |      |                           |

|  |  |                                    |   |  |
|--|--|------------------------------------|---|--|
| THIS DRAWING IS A CONTROLLED DOCUMENT. |  | DWN<br>J.SANDWELL<br>12SEPT05      | Tyco Electronics Corporation<br>Bideford, UK, EX39 4HE                                      |  |
| DIMENSIONS: mm                         |  | CHK<br>S.PARLOW<br>12SEPT05        |   |  |
| TOLERANCES UNLESS OTHERWISE SPECIFIED: |  | APVD<br>F.WHEELER-KING<br>12SEPT05 | NAME<br>BNC STRAIGHT PLUG CRIMP 50 OHM<br>RG58C/U, 141A/U, URM 43 & 76, KX15<br>BELDEN 9907 |  |
| 0 PLC ± -                              |  | PRODUCT SPEC<br>108-3435           | DRAWING NO<br>A3 00779 C-1337426  |  |
| 1 PLC ± -                              |  | APPLICATION SPEC<br>411-3247       | RESTRICTED TO<br>-  |  |
| 2 PLC ± -                              |  | WEIGHT<br>-                        | SCALE<br>NTS  |  |
| 3 PLC ± -                              |  | CUSTOMER DRAWING                   | SHEET<br>1 OF 1   |  |
| 4 PLC ± -                              |  |                                    | REV<br>E1   |  |
| ANGLES ± -                             |  |                                    |   |  |
| FINISH<br>SEE TABLE                    |  |                                    |   |  |

Компания «Life Electronics» занимается поставками электронных компонентов импортного и отечественного производства от производителей и со складов крупных дистрибьюторов Европы, Америки и Азии.

С конца 2013 года компания активно расширяет линейку поставок компонентов по направлению коаксиальный кабель, кварцевые генераторы и конденсаторы (керамические, пленочные, электролитические), за счёт заключения дистрибьюторских договоров

Мы предлагаем:

- Конкурентоспособные цены и скидки постоянным клиентам.
- Специальные условия для постоянных клиентов.
- Подбор аналогов.
- Поставку компонентов в любых объемах, удовлетворяющих вашим потребностям.
- Приемлемые сроки поставки, возможна ускоренная поставка.
- Доставку товара в любую точку России и стран СНГ.
- Комплексную поставку.
- Работу по проектам и поставку образцов.
- Формирование склада под заказчика.
- Сертификаты соответствия на поставляемую продукцию (по желанию клиента).
- Тестирование поставляемой продукции.
- Поставку компонентов, требующих военную и космическую приемку.
- Входной контроль качества.
- Наличие сертификата ISO.

В составе нашей компании организован Конструкторский отдел, призванный помогать разработчикам, и инженерам.

Конструкторский отдел помогает осуществить:

- Регистрацию проекта у производителя компонентов.
- Техническую поддержку проекта.
- Защиту от снятия компонента с производства.
- Оценку стоимости проекта по компонентам.
- Изготовление тестовой платы монтаж и пусконаладочные работы.



Тел: +7 (812) 336 43 04 (многоканальный)

Email: [org@lifeelectronics.ru](mailto:org@lifeelectronics.ru)