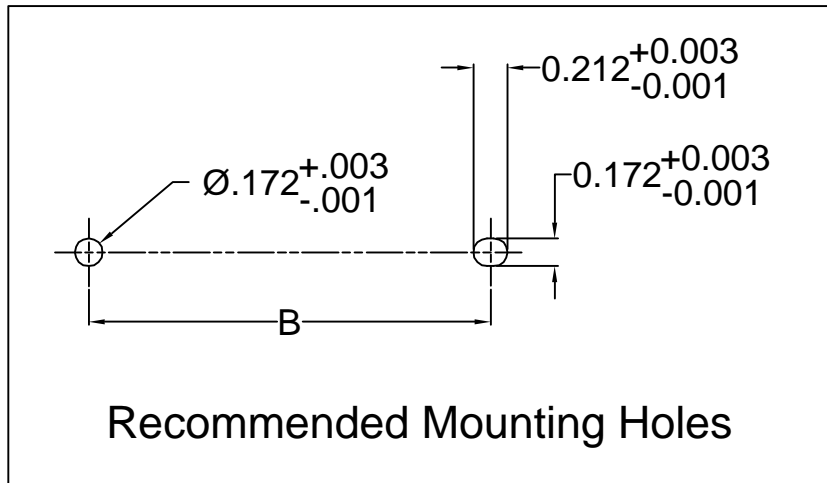
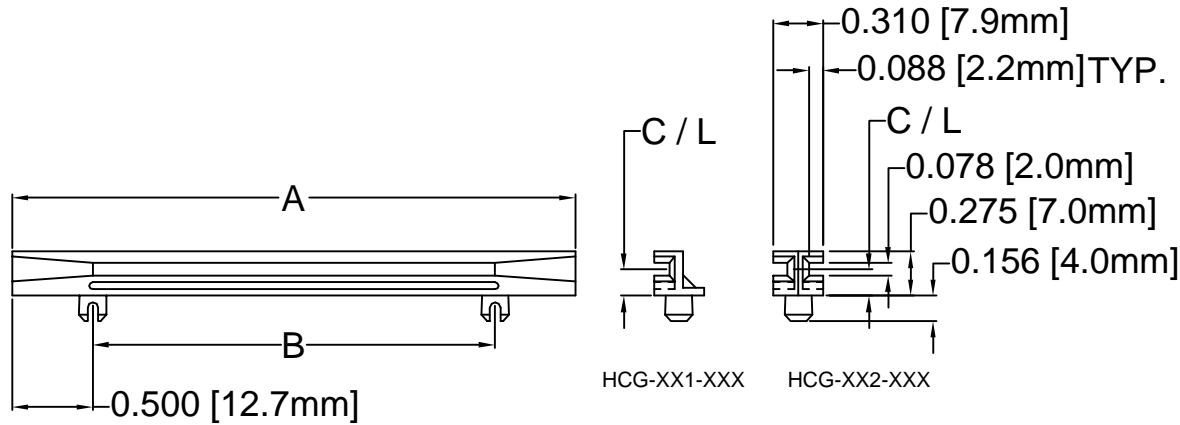


| REV. | DESCRIPTION                    | DATE     | APPROVED |
|------|--------------------------------|----------|----------|
| F    | Engineering Update w/o Changes | 02/27/04 | M. C.    |
|      |                                |          |          |
|      |                                |          |          |
|      |                                |          |          |



| PART NO.    |             | A<br>±.032 (.8) | B<br>±.016 (.4) | C/L<br>±.005 (.1) |
|-------------|-------------|-----------------|-----------------|-------------------|
| HCG-201-165 | HCG-202-165 | 2.0 (50.8)      | 1.0 (25.4)      | .165 (4.2)        |
| HCG-251-165 | HCG-252-165 | 2.5 (63.5)      | 1.5 (38.1)      | .165 (4.2)        |
| HCG-301-165 | HCG-302-165 | 3.0 (76.2)      | 2.0 (50.8)      | .165 (4.2)        |
| HCG-351-165 | HCG-352-165 | 3.5 (88.9)      | 2.5 (63.5)      | .165 (4.2)        |
| HCG-401-165 | HCG-402-165 | 4.0 (101.6)     | 3.0 (76.2)      | .165 (4.2)        |
| HCG-451-165 | HCG-452-165 | 4.5 (114.3)     | 3.5 (88.9)      | .165 (4.2)        |
| HCG-501-165 | HCG-502-165 | 5.0 (127.0)     | 4.0 (101.6)     | .165 (4.2)        |
| HCG-551-165 | HCG-552-165 | 5.5 (139.7)     | 4.5 (114.3)     | .165 (4.2)        |
| HCG-601-165 | HCG-602-165 | 6.0 (152.4)     | 5.0 (127.0)     | .165 (4.2)        |

2. MATERIAL: NYLON 6/6, 94V-0, BLACK. BIVAR MATERIAL CODE 22-BK.  
RTP POLYAMIDE NYLON 6/6, 0200 FR, BLACK OR MODIFIED PLASTICS MN6/6-SE BK.
1. GENERAL SPECIFICATIONS: BIVAR MOLDED COMPONENT SPECIFICATION BV00-E101.

|  |         |   |                          |                                |                          |
|--|---------|---|--------------------------|--------------------------------|--------------------------|
| STANDARD TOLERANCE<br>(UNLESS OTHERWISE SPECIFIED) |         | <br><b>BIVAR</b> <sup>®</sup><br>4 THOMAS, IRVINE, CA. 92618<br>TEL: (949) 951-8808 FAX: (949) 951-3974 |                          |                                |                          |
| DECIMALS   | ANGULAR |   |                          |                                |                          |
| .X ±.1   | X° ±1°  | <br><b>TITLE: DOUBLE SIDED HORIZONTAL<br/>CARD GUIDE FOR P.C.B.</b>                                     |                          |                                |                          |
| .XX ±.01   |         |   |                          |                                |                          |
| .XXX ±.005   |         | DESIGNED:<br><b>Shane Irving</b>  | DATE:<br><b>10/21/99</b> | <b>PART NO:</b><br>HCG-XXX-XXX | REVISION:<br><b>F</b>    |
|  |         | CHECKED:<br><b>D. Green</b>   | DATE:<br><b>11/26/02</b> |                                | <b>CAGE CODE : 32559</b> |
| CAD GENERATED DOCUMENT, DO NOT MEASURE DRAWING.    |         |   |                          |                                |                          |

Компания «Life Electronics» занимается поставками электронных компонентов импортного и отечественного производства от производителей и со складов крупных дистрибьюторов Европы, Америки и Азии.

С конца 2013 года компания активно расширяет линейку поставок компонентов по направлению коаксиальный кабель, кварцевые генераторы и конденсаторы (керамические, пленочные, электролитические), за счёт заключения дистрибьюторских договоров

Мы предлагаем:

- Конкуренеспособные цены и скидки постоянным клиентам.
- Специальные условия для постоянных клиентов.
- Подбор аналогов.
- Поставку компонентов в любых объемах, удовлетворяющих вашим потребностям.
- Приемлемые сроки поставки, возможна ускоренная поставка.
- Доставку товара в любую точку России и стран СНГ.
- Комплексную поставку.
- Работу по проектам и поставку образцов.
- Формирование склада под заказчика.
- Сертификаты соответствия на поставляемую продукцию (по желанию клиента).
- Тестирование поставляемой продукции.
- Поставку компонентов, требующих военную и космическую приемку.
- Входной контроль качества.
- Наличие сертификата ISO.

В составе нашей компании организован Конструкторский отдел, призванный помогать разработчикам, и инженерам.

Конструкторский отдел помогает осуществить:

- Регистрацию проекта у производителя компонентов.
- Техническую поддержку проекта.
- Защиту от снятия компонента с производства.
- Оценку стоимости проекта по компонентам.
- Изготовление тестовой платы монтаж и пусконаладочные работы.



Тел: +7 (812) 336 43 04 (многоканальный)

Email: [org@lifeelectronics.ru](mailto:org@lifeelectronics.ru)