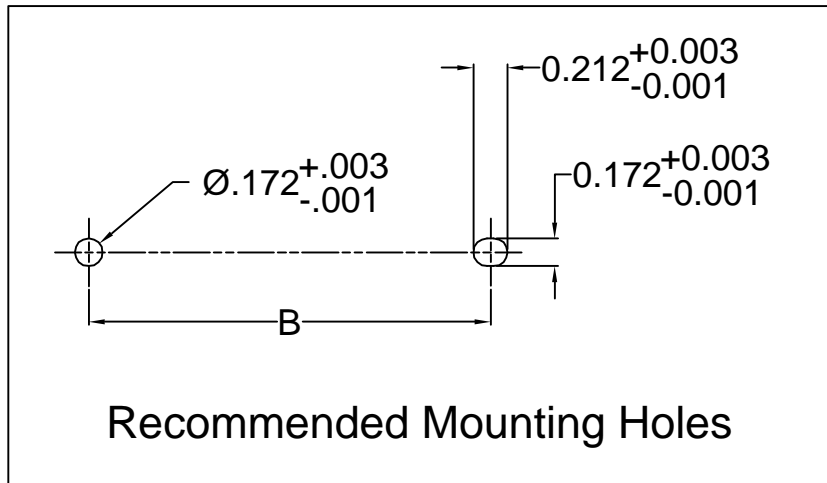
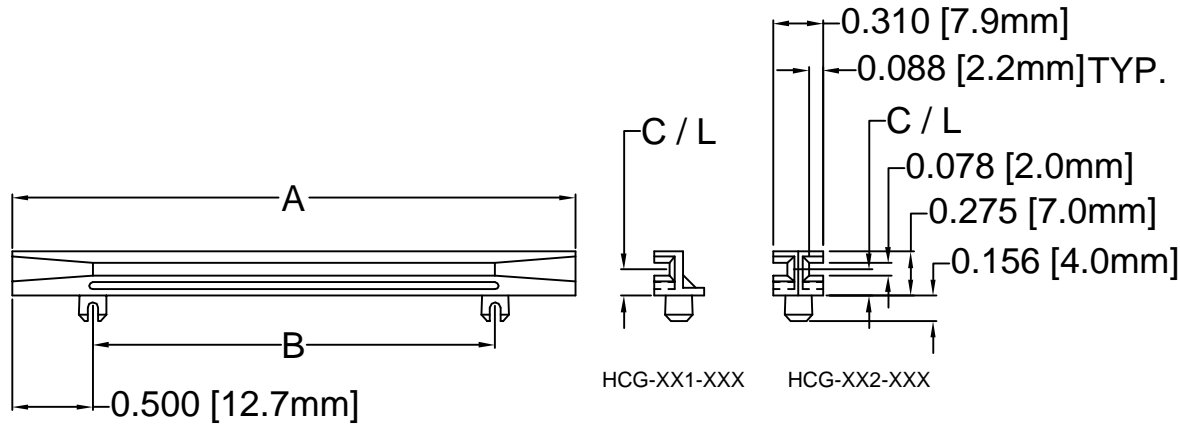




| REV. | DESCRIPTION | DATE | APPROVED |
|------|--------------------------------|----------|----------|
| F | Engineering Update w/o Changes | 02/27/04 | M. C. |
| | | | |
| | | | |
| | | | |



| PART NO. | | A ±.032 (.8) | B ±.016 (.4) | C/L ±.005 (.1) |
|-------------|-------------|-----------------|-----------------|-------------------|
| HCG-201-165 | HCG-202-165 | 2.0 (50.8) | 1.0 (25.4) | .165 (4.2) |
| HCG-251-165 | HCG-252-165 | 2.5 (63.5) | 1.5 (38.1) | .165 (4.2) |
| HCG-301-165 | HCG-302-165 | 3.0 (76.2) | 2.0 (50.8) | .165 (4.2) |
| HCG-351-165 | HCG-352-165 | 3.5 (88.9) | 2.5 (63.5) | .165 (4.2) |
| HCG-401-165 | HCG-402-165 | 4.0 (101.6) | 3.0 (76.2) | .165 (4.2) |
| HCG-451-165 | HCG-452-165 | 4.5 (114.3) | 3.5 (88.9) | .165 (4.2) |
| HCG-501-165 | HCG-502-165 | 5.0 (127.0) | 4.0 (101.6) | .165 (4.2) |
| HCG-551-165 | HCG-552-165 | 5.5 (139.7) | 4.5 (114.3) | .165 (4.2) |
| HCG-601-165 | HCG-602-165 | 6.0 (152.4) | 5.0 (127.0) | .165 (4.2) |

2. MATERIAL: NYLON 6/6, 94V-0, BLACK. BIVAR MATERIAL CODE 22-BK.
RTP POLYAMIDE NYLON 6/6, 0200 FR, BLACK OR MODIFIED PLASTICS MN6/6-SE BK.
1. GENERAL SPECIFICATIONS: BIVAR MOLDED COMPONENT SPECIFICATION BV00-E101.

| | | | | | |
|--|---------|--|--------------------------|--------------------------------|--------------------------|
| STANDARD TOLERANCE (UNLESS OTHERWISE SPECIFIED) | |  BIVAR [®] 4 THOMAS, IRVINE, CA. 92618 TEL: (949) 951-8808 FAX: (949) 951-3974 | | | |
| DECIMALS | ANGULAR | | | | |
| .X ±.1 | X° ±1° |  TITLE: DOUBLE SIDED HORIZONTAL CARD GUIDE FOR P.C.B. | | | |
| .XX ±.01 | | | | | |
| .XXX ±.005 | | DESIGNED: Shane Irving | DATE: 10/21/99 | PART NO: HCG-XXX-XXX | REVISION: F |
| | | CHECKED: D. Green | DATE: 11/26/02 | | CAGE CODE : 32559 |
| CAD GENERATED DOCUMENT, DO NOT MEASURE DRAWING. | | | | | |

Компания «Life Electronics» занимается поставками электронных компонентов импортного и отечественного производства от производителей и со складов крупных дистрибьюторов Европы, Америки и Азии.

С конца 2013 года компания активно расширяет линейку поставок компонентов по направлению коаксиальный кабель, кварцевые генераторы и конденсаторы (керамические, пленочные, электролитические), за счёт заключения дистрибьюторских договоров

Мы предлагаем:

- Конкурентоспособные цены и скидки постоянным клиентам.
- Специальные условия для постоянных клиентов.
- Подбор аналогов.
- Поставку компонентов в любых объемах, удовлетворяющих вашим потребностям.
- Приемлемые сроки поставки, возможна ускоренная поставка.
- Доставку товара в любую точку России и стран СНГ.
- Комплексную поставку.
- Работу по проектам и поставку образцов.
- Формирование склада под заказчика.
- Сертификаты соответствия на поставляемую продукцию (по желанию клиента).
- Тестирование поставляемой продукции.
- Поставку компонентов, требующих военную и космическую приемку.
- Входной контроль качества.
- Наличие сертификата ISO.

В составе нашей компании организован Конструкторский отдел, призванный помогать разработчикам, и инженерам.

Конструкторский отдел помогает осуществить:

- Регистрацию проекта у производителя компонентов.
- Техническую поддержку проекта.
- Защиту от снятия компонента с производства.
- Оценку стоимости проекта по компонентам.
- Изготовление тестовой платы монтаж и пусконаладочные работы.



Тел: +7 (812) 336 43 04 (многоканальный)

Email: org@lifeelectronics.ru