

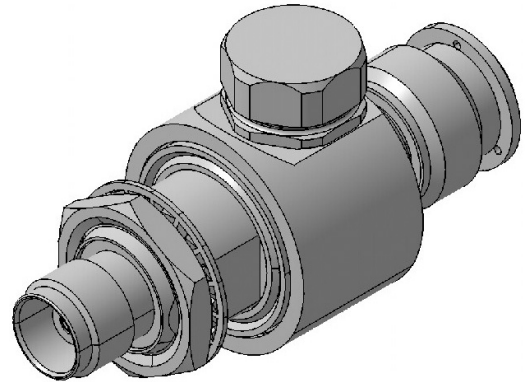
## EMP Protector 3401.26.C

### Description

GDT technology up to 1.0 GHz

#### Benefits

- Broad-band design
- DC continuity for remote powering
- The protector can also be installed reversely
- Delivered without gas discharge tube
- Data refer to GDT 9071.99.0547, 230 V
- Compliant to IEC 61643-21



### Product Configuration

|                        |   |
|------------------------|---|
| Main path connectors   | Port 1: <u>unprotected</u> , TNC plug (male) - Port 2: <u>protected</u> , TNC jack (female) |
| Mounting and grounding | MH12 (bulkhead mounting), brk (bracket)   |
| Side of bulkhead       | protected side  |

### Technical Data

#### Electrical Data

|                 |               |               |
|-----------------|---------------|---------------|
| Impedance       | 50 Ω          |               |
| Frequency range | 0 - 1000 MHz  | 0 - 300 MHz   |
| Return loss     | ≥ 19 dB       | ≥ 26.44 dB    |
| Insertion loss  | ≤ 0.1 dB      | ≤ 0.1 dB      |
| RF CW power     | ≤ 150 W       | ≤ 150 W       |
| PIM 3rd order   | not specified | not specified |

|                                   |  |
|-----------------------------------|--|
| Surge current handling capability | 30 single / 20 multiple kA (test pulse 8/20 μs)  |
| Residual pulse energy             | 350 μJ typically (test pulse 4 kV 1.2/50 μs / 2 kA 8/20 μs) main path - protected side |

#### Mechanical Data

|                   |      |
|-------------------|------|
| Number of matings | 500  |
| Weight            | 90 g |

#### Environmental Data

|  |  |
|--|--|
| Operating temperature                                | -40 °C to +85 °C   |
| Waterproof degree                                    | IP20 (according to IEC 60529, data refer to the coupled state) |
| 2011/65/EU (RoHS - including 2015/863 and 2017/2102) | compliant  |

#### Material Data

| Piece Parts           | Material               | Surface Plating                            |
|-----------------------|------------------------|--|
| Housing               | Brass                  | SUCOPLATE (R) Plating                      |
| Port 1 center contact | Brass                  | Gold Plating (without Nickel underplating) |
| Port 2 center contact | Copper Beryllium Alloy | Gold Plating (without Nickel underplating) |

### Related Documents

|                      |                |
|----------------------|----------------|
| Outline drawing      | DOU-00003961.1 |
| Mounting instruction | DOC-0000176104 |

# Mouser Electronics

Authorized Distributor

Click to View Pricing, Inventory, Delivery & Lifecycle Information:

[HUBER+SUHNER:](#)

[3401.26.C](#)

Компания «Life Electronics» занимается поставками электронных компонентов импортного и отечественного производства от производителей и со складов крупных дистрибьюторов Европы, Америки и Азии.

С конца 2013 года компания активно расширяет линейку поставок компонентов по направлению коаксиальный кабель, кварцевые генераторы и конденсаторы (керамические, пленочные, электролитические), за счёт заключения дистрибьюторских договоров

Мы предлагаем:

- Конкурентоспособные цены и скидки постоянным клиентам.
- Специальные условия для постоянных клиентов.
- Подбор аналогов.
- Поставку компонентов в любых объемах, удовлетворяющих вашим потребностям.
- Приемлемые сроки поставки, возможна ускоренная поставка.
- Доставку товара в любую точку России и стран СНГ.
- Комплексную поставку.
- Работу по проектам и поставку образцов.
- Формирование склада под заказчика.
- Сертификаты соответствия на поставляемую продукцию (по желанию клиента).
- Тестирование поставляемой продукции.
- Поставку компонентов, требующих военную и космическую приемку.
- Входной контроль качества.
- Наличие сертификата ISO.

В составе нашей компании организован Конструкторский отдел, призванный помогать разработчикам, и инженерам.

Конструкторский отдел помогает осуществить:

- Регистрацию проекта у производителя компонентов.
- Техническую поддержку проекта.
- Защиту от снятия компонента с производства.
- Оценку стоимости проекта по компонентам.
- Изготовление тестовой платы монтаж и пусконаладочные работы.

