

11925PB (旧4710PS)

119[□]X25^L

AC Axial Fan

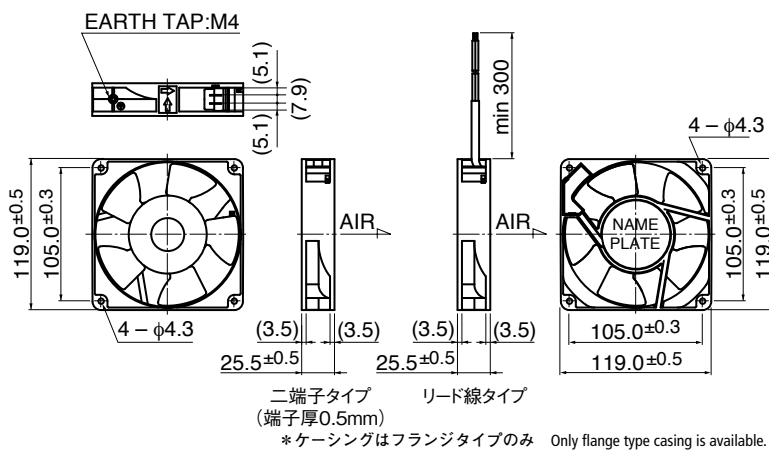


■ 一般仕様 General Specifications

モーター構造 : くまとりコイル型インダクションモーター
 Motor Structure : Shaded Pole Induction Motor
 モーター保護 : インピーダンスプロテクト
 Motor Protection : Impedance Protection
 絶縁抵抗 : DC500V メガにて100MΩ以上
 Insulation Resistance : Min 100MΩ by DC 500V Megger
 絶縁耐圧 : AC1800V 3s
 Dielectric Withstand Voltage : AC1800V 3s
 許容環境温度範囲 : -10°C ~ +70°C (Operating)
 Allowable Ambient Temperature Range : -40°C ~ +70°C (Storage)
 実用上さしつかえない状態で結露無きこと
 non-condensing environment

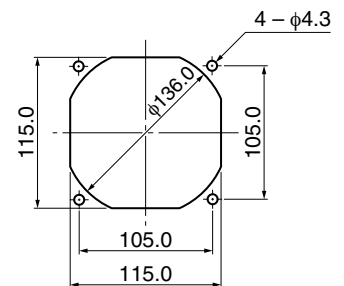
■ 期待できる寿命 Expected Life ※故障率 10% (L10 Life)
 ※ Failure Rate: 10% (L10 Life)
 25°C 100,000 時間 (Hours)

■ 外観図 Outline

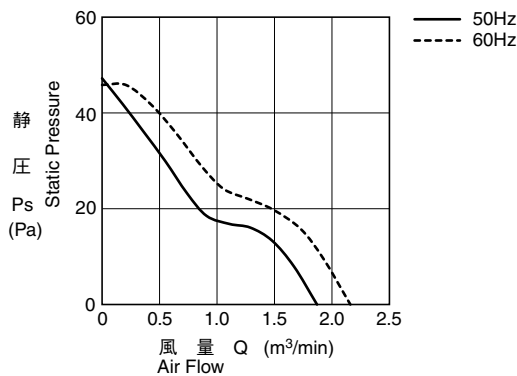


■ 取付穴参考図 Panel Out-cuts

吸入側 (Inlet Side) / 吐出側 (Outlet Side)



■ 特性曲線 Characteristic Curves



■ 材質 Material

ケーシング : アルミニウム (黒塗装)
 インペラー : プラスチック (黒) UL94V-0
 軸受 : ボールベアリング
 端子 : ファストン #110 相当品
 Casing : Aluminum (Black Painting)
 Impeller : Plastic (Black) UL94V-0
 Bearing : Ball Bearing
 Terminal : Faston #110 or Equiv

* リード線タイプも対応可能です。
 別途お問い合わせください。
 Lead Wire type is also available.
 リード線 : UL3266, AWG22
 Lead Wire

■ 仕様 Specifications

型式 Model	管理番号 Product No.	定格電圧	周波数	起動電圧	定格電流	定格入力	定格回転速度	最大風量		最大静圧		騒音	質量
		Rating Voltage (V)	Frequency (Hz)	Starting Voltage (V)	Current (A)*2	Input Power (W) ^{+10% -20%}	Speed (min ⁻¹)*3	m³/min)*3	CFM)*3	Pa)*3	(In H ₂ O)*3	(dB)*1	Mass (g)
11925PB-A0L-EA	00	100	50	65	0.220	14.0	2300	1.80	64.3	41.2	0.16	34.0	360
			60		0.180	11.0	2700	2.00	71.4	41.2	0.16	38.0	
11925PB-A1L-EA	00	115	50	75	0.190	14.0	2300	1.80	64.3	41.2	0.16	34.0	
			60		0.160	11.0	2700	2.00	71.4	41.2	0.16	38.0	
11925PB-B0L-EA	00	200	50	130	0.110	14.0	2300	1.80	64.3	41.2	0.16	34.0	
			60		0.090	11.0	2700	2.00	71.4	41.2	0.16	38.0	
11925PB-B2L-EA	00	220	50	175	0.100	14.0	2300	1.80	64.3	41.2	0.16	34.0	
			60		0.080	11.0	2700	2.00	71.4	41.2	0.16	38.0	
11925PB-B3L-EA	00	230	50	175	0.100	14.0	2300	1.80	64.3	41.2	0.16	34.0	
			60		0.090	11.0	2700	2.00	71.4	41.2	0.16	38.0	
11925PB-B4L-EA	00	240	50	175	0.100	15.0	2300	1.70	60.7	41.2	0.16	34.0	
			60		0.080	13.0	2700	2.00	71.4	41.2	0.16	38.0	

回転方向 : ラベルから見て反時計方向
 風吹き出し方向 : ラベル側

Rotation: Counterclockwise as seen from the label side
 Airflow Outlet: Label side

*1: Average Values in Free Air
 *2: Maximum Values in Free Air
 *3: Minimum Values in Free Air

Mouser Electronics

Authorized Distributor

Click to View Pricing, Inventory, Delivery & Lifecycle Information:

[NMB Technologies:](#)

[11925PB-B4L-EP-00](#) [11925PB-A0K-EA-00](#) [11925PB-B2K-EA-00](#) [11925PB-B4L-AA-00](#) [11925PB-B4L-EA-00](#)
[11925PB-A0L-AA-00](#) [11925PB-B0L-EA-00](#) [11925PB-B3L-EP-00](#) [11925PB-A1L-EP-00](#) [11925PB-B2L-AA-00](#)
[11925PB-B3L-AA-00](#) [11925PB-B2L-EA-00](#) [11925PB-B0L-AA-00](#) [11925PB-B3K-EA-00](#) [11925PB-A0L-EA-00](#)
[11925PB-B0K-EA-00](#) [11925PB-A0L-EP-00](#) [11925PB-A1L-EA-00](#) [11925PB-B4K-EA-00](#) [11925PB-B3L-EA-00](#)
[11925PB-A1K-EA-00](#)

Компания «Life Electronics» занимается поставками электронных компонентов импортного и отечественного производства от производителей и со складов крупных дистрибьюторов Европы, Америки и Азии.

С конца 2013 года компания активно расширяет линейку поставок компонентов по направлению коаксиальный кабель, кварцевые генераторы и конденсаторы (керамические, пленочные, электролитические), за счёт заключения дистрибьюторских договоров

Мы предлагаем:

- Конкурентоспособные цены и скидки постоянным клиентам.
- Специальные условия для постоянных клиентов.
- Подбор аналогов.
- Поставку компонентов в любых объемах, удовлетворяющих вашим потребностям.
- Приемлемые сроки поставки, возможна ускоренная поставка.
- Доставку товара в любую точку России и стран СНГ.
- Комплексную поставку.
- Работу по проектам и поставку образцов.
- Формирование склада под заказчика.
- Сертификаты соответствия на поставляемую продукцию (по желанию клиента).
- Тестирование поставляемой продукции.
- Поставку компонентов, требующих военную и космическую приемку.
- Входной контроль качества.
- Наличие сертификата ISO.

В составе нашей компании организован Конструкторский отдел, призванный помогать разработчикам, и инженерам.

Конструкторский отдел помогает осуществить:

- Регистрацию проекта у производителя компонентов.
- Техническую поддержку проекта.
- Защиту от снятия компонента с производства.
- Оценку стоимости проекта по компонентам.
- Изготовление тестовой платы монтаж и пусконаладочные работы.



Тел: +7 (812) 336 43 04 (многоканальный)

Email: org@lifeelectronics.ru