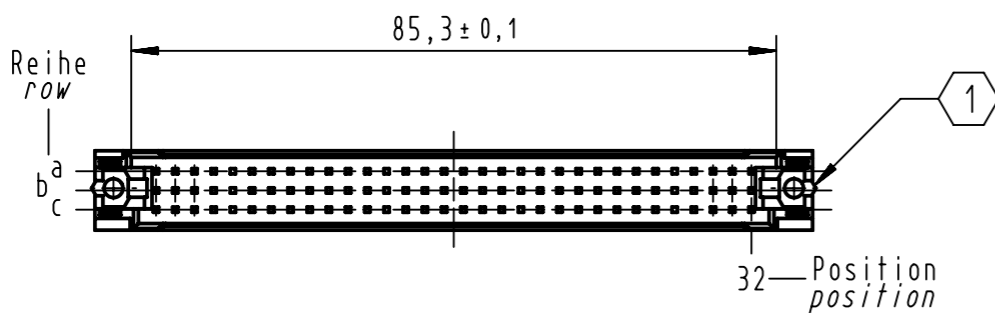
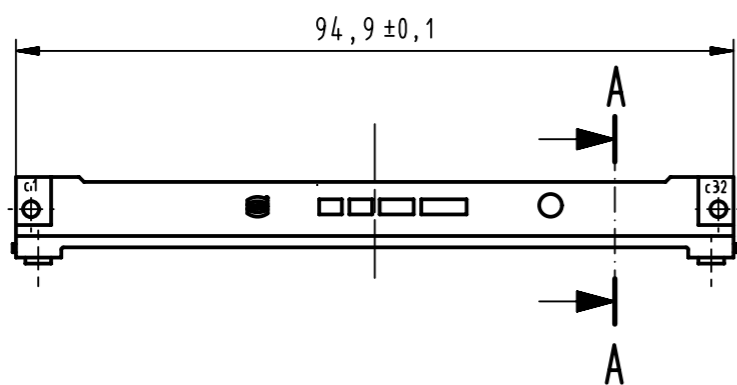
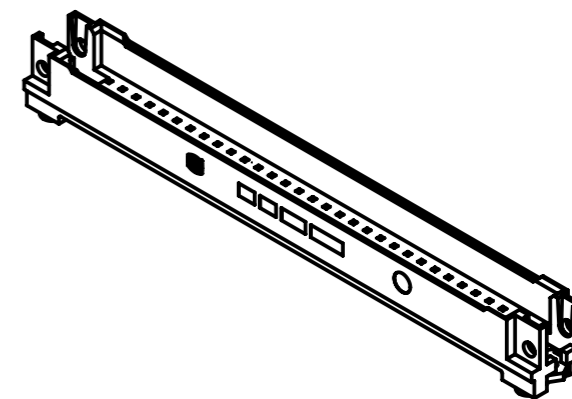
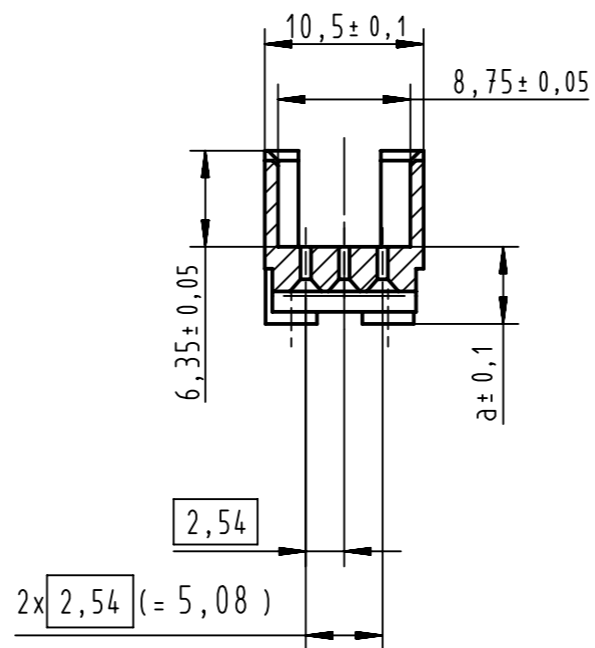


A-A (2:1)



Nr. no.	Artikel-Nr. part no.	LP-Dicke PCB-thickness	Kontaktlänge contact length	a ± 0,1	Schraubenlänge screw length
1	09030009960	3,0 ± 0,4	20,0 ± 0,3	11,75	16,8 ± 0,5
2	09030009961	4,0 ± 0,4	20,0 ± 0,3	10,7	16,8 ± 0,5
3	09030009962	1,6 ± 0,4	17,0 ± 0,3	9,9	13,6 ± 0,5
		4,8 ± 0,4	20,0 ± 0,3		16,8 ± 0,5
4	09030009963	2,4 ± 0,4	17,0 ± 0,3	9,1	13,6 ± 0,5
		5,6 ± 0,4	20,0 ± 0,3		16,8 ± 0,5
5	09030009964	3,2 ± 0,4	17,0 ± 0,3	8,3	13,6 ± 0,5
		6,4 ± 0,4	20,0 ± 0,3		16,8 ± 0,5
6	09030009965	4,0 ± 0,4	17,0 ± 0,3	7,5	13,6 ± 0,5
		7,2 ± 0,4	20,0 ± 0,3		16,8 ± 0,5
7	09030009966	1,6 ± 0,4	13,2 ± 0,3	6,7	10,4 ± 0,5
		4,8 ± 0,4	17,0 ± 0,3		13,6 ± 0,5
8	09030009967	2,4 ± 0,4	13,2 ± 0,3	5,9	10,4 ± 0,5
		5,6 ± 0,4	17,0 ± 0,3		13,6 ± 0,5
9	09030009968	3,2 ± 0,4	13,2 ± 0,3	5,1	10,4 ± 0,5
		6,4 ± 0,4	17,0 ± 0,3		13,6 ± 0,5
10	09030009969	4,0 ± 0,4	13,2 ± 0,3	4,3	10,4 ± 0,5

① Sechskantmutter ISO 4035-M2,5-04, vormontiert
Empfohlene Schraubenlänge für Anwendungen mit Rasthebel siehe Tabelle

hexagon thin nut ISO 4035-M2,5-04, pre-assembled
Recommended screw length for applications with locking lever see table

	All Dimensions in mm Original Size DIN A3	Scale 1:1	Free size tol.	Ref. Sub.
	All rights reserved Department EC PD - DE	Created by TADJE	Inspected by DAHMS	Standardisation HOFFMANN
HARTING Electronics GmbH D-32339 Espelkamp		Title DIN signal shroud type C and R screw-fix	Date 2012-11-14	State Final Release
Type TB	Number 0903000996X	Doc-Key / ECM-Nr. 100077234/UGD/002/B 50000055717	Rev. B	Page 1/1

Компания «Life Electronics» занимается поставками электронных компонентов импортного и отечественного производства от производителей и со складов крупных дистрибьюторов Европы, Америки и Азии.

С конца 2013 года компания активно расширяет линейку поставок компонентов по направлению коаксиальный кабель, кварцевые генераторы и конденсаторы (керамические, пленочные, электролитические), за счёт заключения дистрибьюторских договоров

Мы предлагаем:

- Конкурентоспособные цены и скидки постоянным клиентам.
- Специальные условия для постоянных клиентов.
- Подбор аналогов.
- Поставку компонентов в любых объемах, удовлетворяющих вашим потребностям.
- Приемлемые сроки поставки, возможна ускоренная поставка.
- Доставку товара в любую точку России и стран СНГ.
- Комплексную поставку.
- Работу по проектам и поставку образцов.
- Формирование склада под заказчика.
- Сертификаты соответствия на поставляемую продукцию (по желанию клиента).
- Тестирование поставляемой продукции.
- Поставку компонентов, требующих военную и космическую приемку.
- Входной контроль качества.
- Наличие сертификата ISO.

В составе нашей компании организован Конструкторский отдел, призванный помогать разработчикам, и инженерам.

Конструкторский отдел помогает осуществить:

- Регистрацию проекта у производителя компонентов.
- Техническую поддержку проекта.
- Защиту от снятия компонента с производства.
- Оценку стоимости проекта по компонентам.
- Изготовление тестовой платы монтаж и пусконаладочные работы.



Тел: +7 (812) 336 43 04 (многоканальный)

Email: org@lifeelectronics.ru