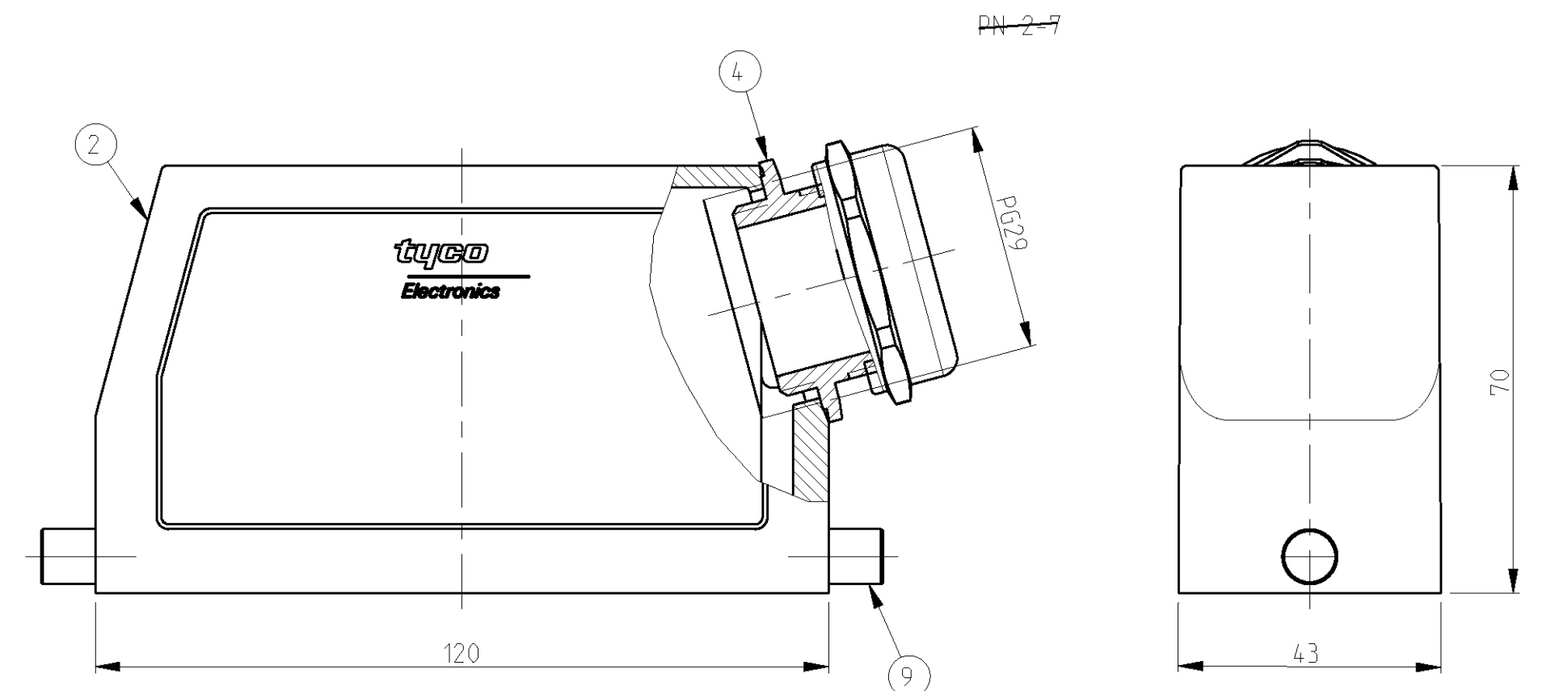
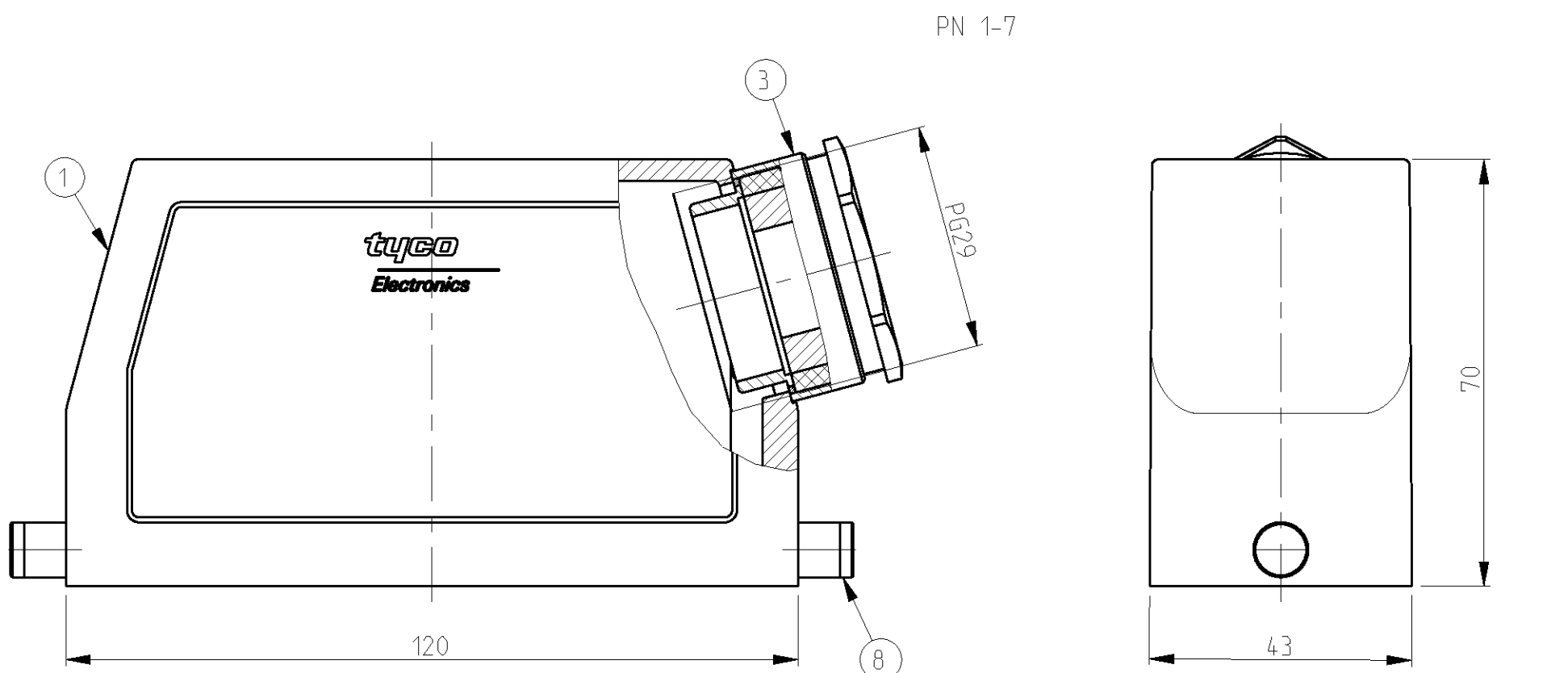
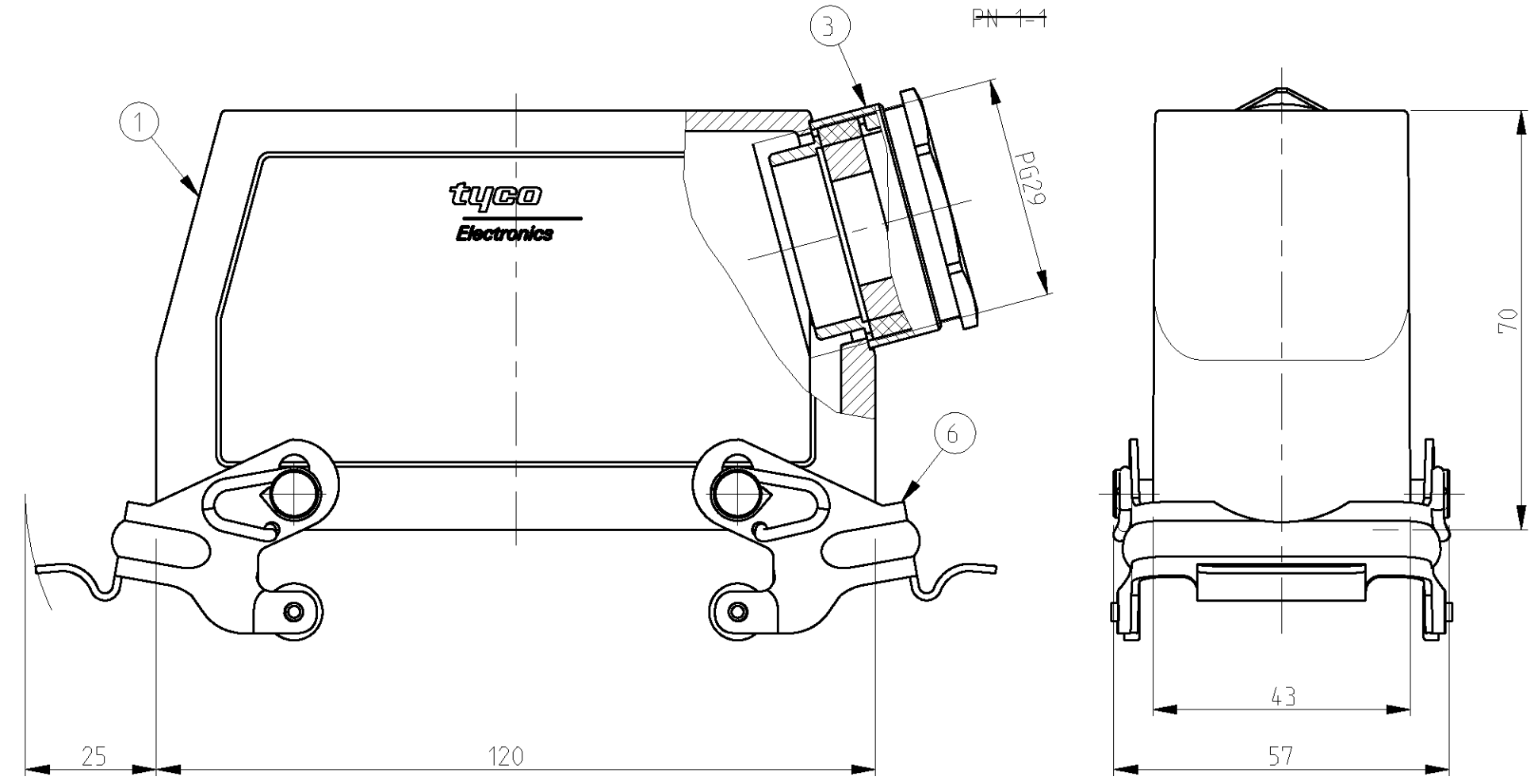
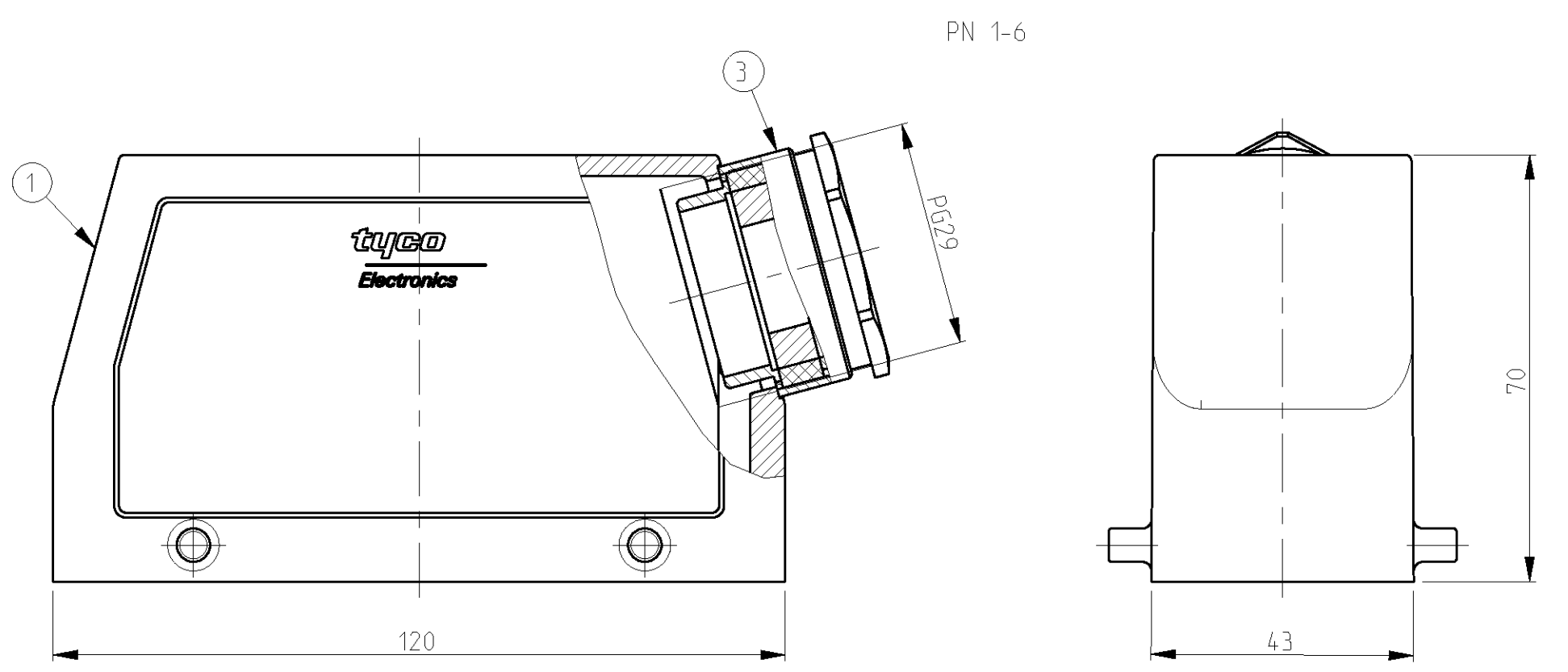
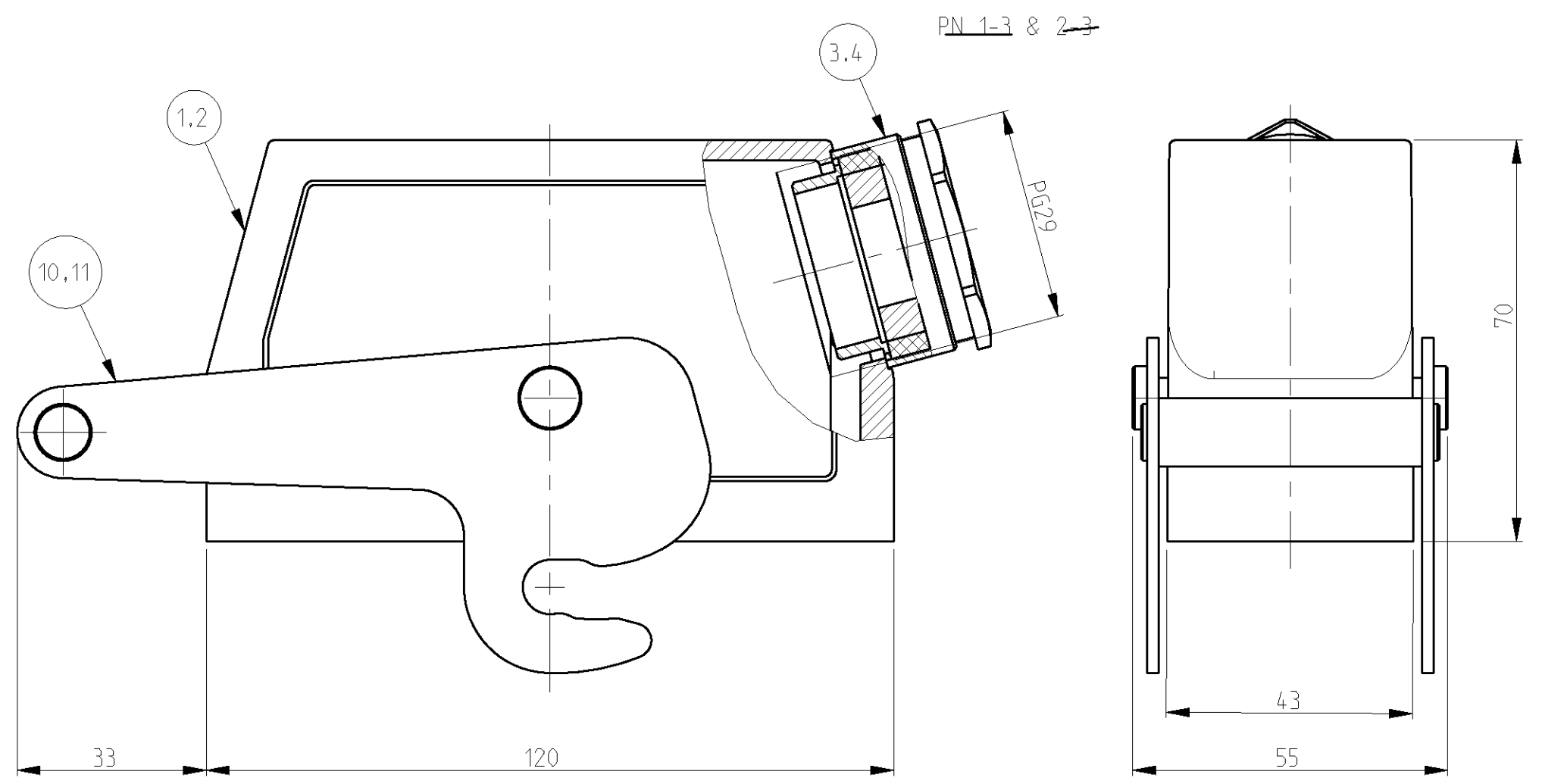
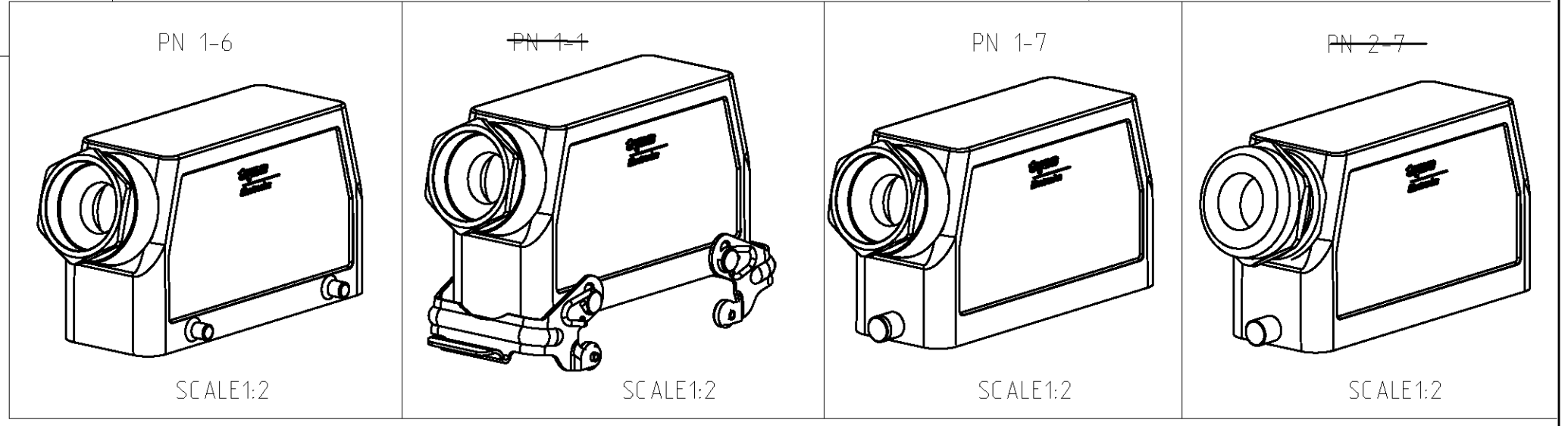
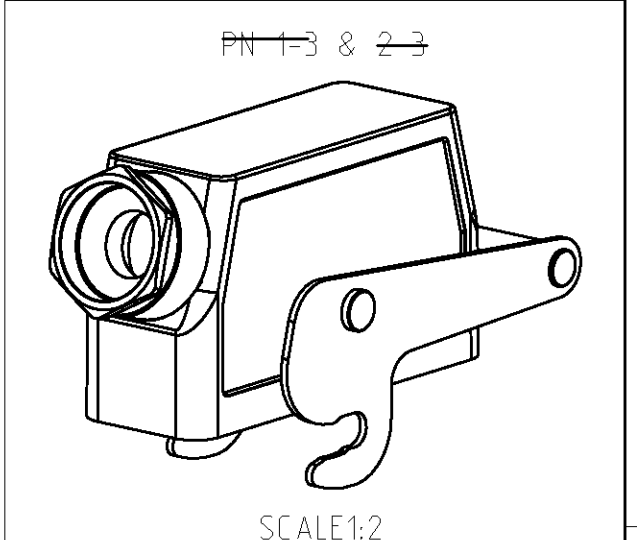


| LOC | DIST | REVISIONS                     |          |     |      |
|-----|------|-------------------------------|----------|-----|------|
| REV | LYR  | DESCRIPTION                   | DATE     | DWN | APVD |
| B4  |      | Released as per ECR-07-019955 | 22.08.07 | SK  | TS   |
| B5  |      | REVISED PER ECO-09-027197     | 19JAN10  | KK  | HMR  |



- NOTES
- Material: Housing: Aluminium Diecasting Alloy
  - Surface:- Varnish Grey  
Aluminium oxide  
Varnish Black
  - Varnish on the inside not necessary
  - Packaging  
Quantity 5 piece in a box
- OBsolete PARTS: OBSOLETE CIS STREAMLINING PER D.RENAUD/D.SINISI**



| QTY | ITEM NO | DESCRIPTION            | MATERIAL        | SURFACE         | COLOR | ITEM NO | NOTES |
|-----|---------|------------------------|-----------------|-----------------|-------|---------|-------|
| 1   | 1       | Central Locking        | Stainless Steel | -               | -     | 11      | -     |
| 1   | 2       | Central Locking        | Steel           | Zinc Plated     | Blue  | 10      | -     |
| 1   | 3       | LB-Clip bolt           | Stainless Steel | -               | -     | 9       | -     |
| 2   | 4       | LB-Clip bolt           | Steel           | Zinc Plated     | Blue  | 8       | -     |
| 2   | 5       | VS-Locking clip        | Stainless Steel | -               | -     | 7       | -     |
| 2   | 6       | VS-Locking clip        | Steel           | Zinc Plated     | Blue  | 6       | -     |
| 1   | 7       | VS-Clip bolt           | Stainless Steel | -               | -     | 5       | -     |
| 1   | 8       | Cable connection round | Brass           | Nickel Plated   | -     | 4       | -     |
| 1   | 9       | Gland fitting Pg29     | Brass           | Nickel Plated   | -     | 3       | -     |
| 1   | 10      | HB.24.Pg.1.29 Hood     | Aluminium       | Aluminium Oxide | Black | 2       | -     |
| 1   | 11      | HB.24.Pg.1.29 Hood     | Aluminium       | -               | Grey  | 1       | -     |

ORDERING TEXT

HB.24.Sts.1.29  
 HB.K.24.Sts.1.29  
 HB.24.Sts-VS.1.29  
 HB.K.24.Sts-VS.1.29  
 HB.24.Sts-GR.1.29  
 HB.K.24.Sts-GR.1.29  
 HB.Z.24.Sts-ZD.1.29  
 HB.K.Z.24.Sts-ZD.1.29

AMP 4895 REV 31MAR2006

PRO/ENGINEER DRAWING

TOLERANCES UNLESS OTHERWISE SPECIFIED:  
 mm  
 1 PLC ±  
 2 PLC ±  
 3 PLC ±  
 4 PLC ±  
 5 HOLE ±

DIMENSIONS: mm

MATERIAL: -

FINISH: -

DWN: Schweißer 17.07.1997  
 CHK: Schnurpfall 17.07.1997  
 APVD: -

**Tyco Electronics** Tyco Electronics, AMP GmbH  
 0-53819, Neunkirchen, Germany

NAME: HOOD  
 HB.24.Sts.1.29

PRODUCT SPEC: 108-74001  
 108-74003  
 APPLICATION SPEC: 114-74001  
 114-74004

WEIGHT: -

CUSTOMER DRAW ING

SCALE: 1:1 SHEET: 1 OF 1 REV: B5

Компания «Life Electronics» занимается поставками электронных компонентов импортного и отечественного производства от производителей и со складов крупных дистрибьюторов Европы, Америки и Азии.

С конца 2013 года компания активно расширяет линейку поставок компонентов по направлению коаксиальный кабель, кварцевые генераторы и конденсаторы (керамические, пленочные, электролитические), за счёт заключения дистрибьюторских договоров

Мы предлагаем:

- Конкурентоспособные цены и скидки постоянным клиентам.
- Специальные условия для постоянных клиентов.
- Подбор аналогов.
- Поставку компонентов в любых объемах, удовлетворяющих вашим потребностям.
- Приемлемые сроки поставки, возможна ускоренная поставка.
- Доставку товара в любую точку России и стран СНГ.
- Комплексную поставку.
- Работу по проектам и поставку образцов.
- Формирование склада под заказчика.
- Сертификаты соответствия на поставляемую продукцию (по желанию клиента).
- Тестирование поставляемой продукции.
- Поставку компонентов, требующих военную и космическую приемку.
- Входной контроль качества.
- Наличие сертификата ISO.

В составе нашей компании организован Конструкторский отдел, призванный помогать разработчикам, и инженерам.

Конструкторский отдел помогает осуществить:

- Регистрацию проекта у производителя компонентов.
- Техническую поддержку проекта.
- Защиту от снятия компонента с производства.
- Оценку стоимости проекта по компонентам.
- Изготовление тестовой платы монтаж и пусконаладочные работы.



Тел: +7 (812) 336 43 04 (многоканальный)

Email: [org@lifeelectronics.ru](mailto:org@lifeelectronics.ru)