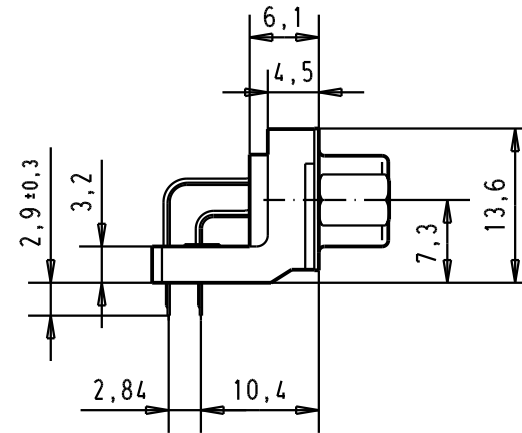
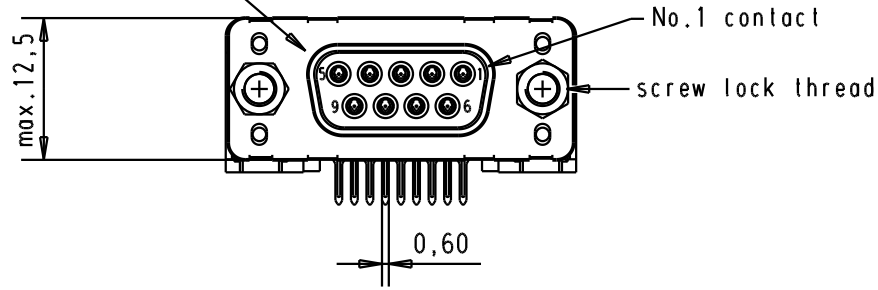
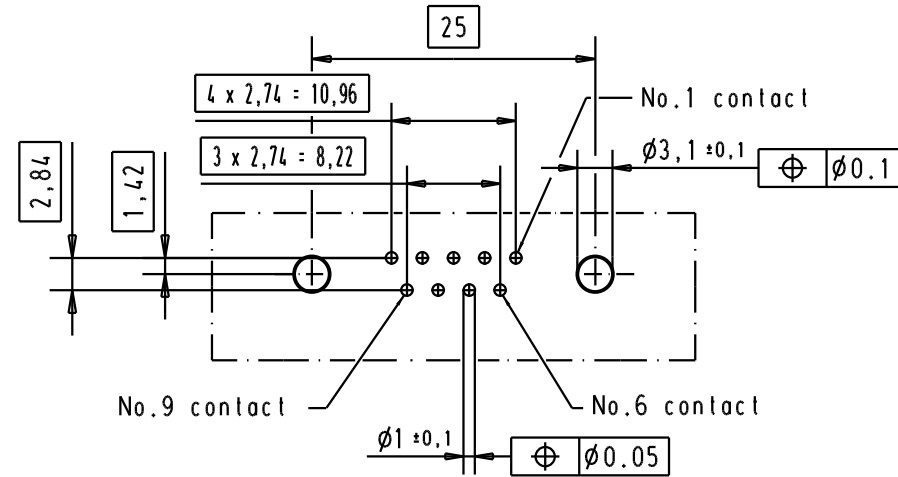
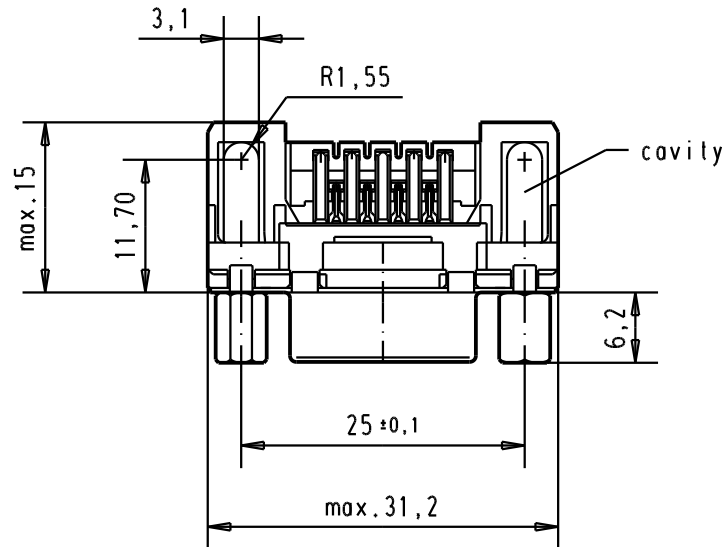



Mating face according to : MIL-C-24308 / DIN 41652 / CECC 75301-802



Printed board layout component side



|                |                   |                   |       |           |         | Dot.                          | Name    | <br>All Dim. in mm<br>Orig. Size DIN A 4 | D-Sub 09 poles standard angle female, solder pin with screw lock and hole<br>Maßstab/Scale<br>1.5:1 |
|----------------|-------------------|-------------------|-------|-----------|---------|-------------------------------|---------|---|---|
|                |                   |                   |       |           |         | Detail.                       | ALSPACE |   |   |
|                |                   |                   |       |           |         | Insp.                         |         |   |   |
| 09 66 113 3603 | 4-40 UNC          | 1                 | 31892 | 05/05/04  | JH      | Stand.                        |         | TB 0966113x60x<br>Sub.  |   |
| 09 66 113 6603 | 4-40 UNC          | 2                 | 29773 | 18-APR-02 | CV      | HARTING EURL<br>F-95972 Paris |         |   |   |
| 09 66 113 7603 | 4-40 UNC          | 3                 | 27960 | 30/nov/00 | ALSPACE |                               |         |   |   |
| Part number    | Screw lock thread | Performance level | Mod.  | Dat.      | Name    |                               |         | Blatt/ Page<br>3  |   |



Компания «Life Electronics» занимается поставками электронных компонентов импортного и отечественного производства от производителей и со складов крупных дистрибьюторов Европы, Америки и Азии.

С конца 2013 года компания активно расширяет линейку поставок компонентов по направлению коаксиальный кабель, кварцевые генераторы и конденсаторы (керамические, пленочные, электролитические), за счёт заключения дистрибьюторских договоров

Мы предлагаем:

- Конкурентоспособные цены и скидки постоянным клиентам.
- Специальные условия для постоянных клиентов.
- Подбор аналогов.
- Поставку компонентов в любых объемах, удовлетворяющих вашим потребностям.
- Приемлемые сроки поставки, возможна ускоренная поставка.
- Доставку товара в любую точку России и стран СНГ.
- Комплексную поставку.
- Работу по проектам и поставку образцов.
- Формирование склада под заказчика.
- Сертификаты соответствия на поставляемую продукцию (по желанию клиента).
- Тестирование поставляемой продукции.
- Поставку компонентов, требующих военную и космическую приемку.
- Входной контроль качества.
- Наличие сертификата ISO.

В составе нашей компании организован Конструкторский отдел, призванный помогать разработчикам, и инженерам.

Конструкторский отдел помогает осуществить:

- Регистрацию проекта у производителя компонентов.
- Техническую поддержку проекта.
- Защиту от снятия компонента с производства.
- Оценку стоимости проекта по компонентам.
- Изготовление тестовой платы монтаж и пусконаладочные работы.



Тел: +7 (812) 336 43 04 (многоканальный)

Email: [org@lifeelectronics.ru](mailto:org@lifeelectronics.ru)