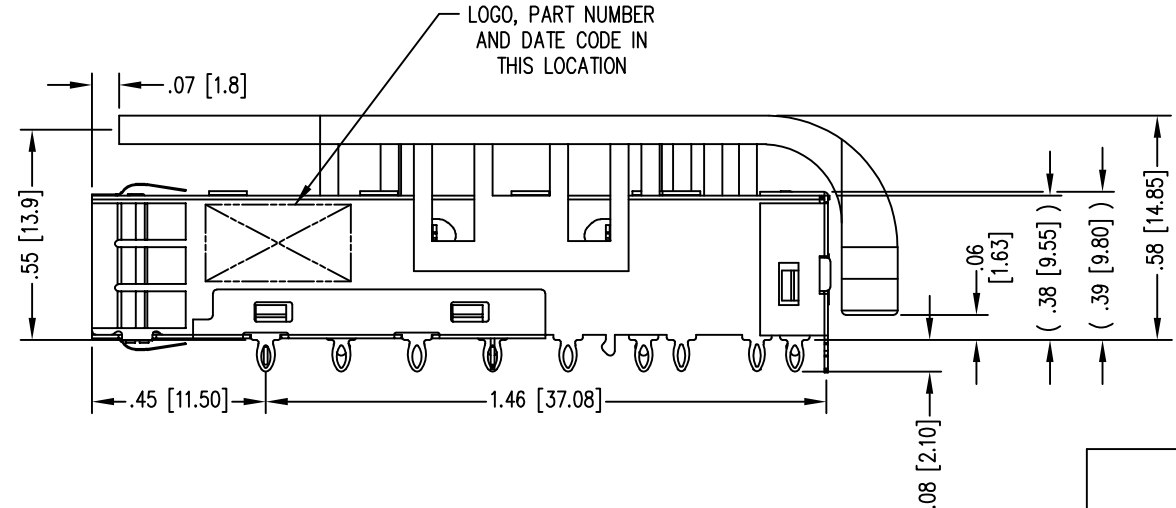
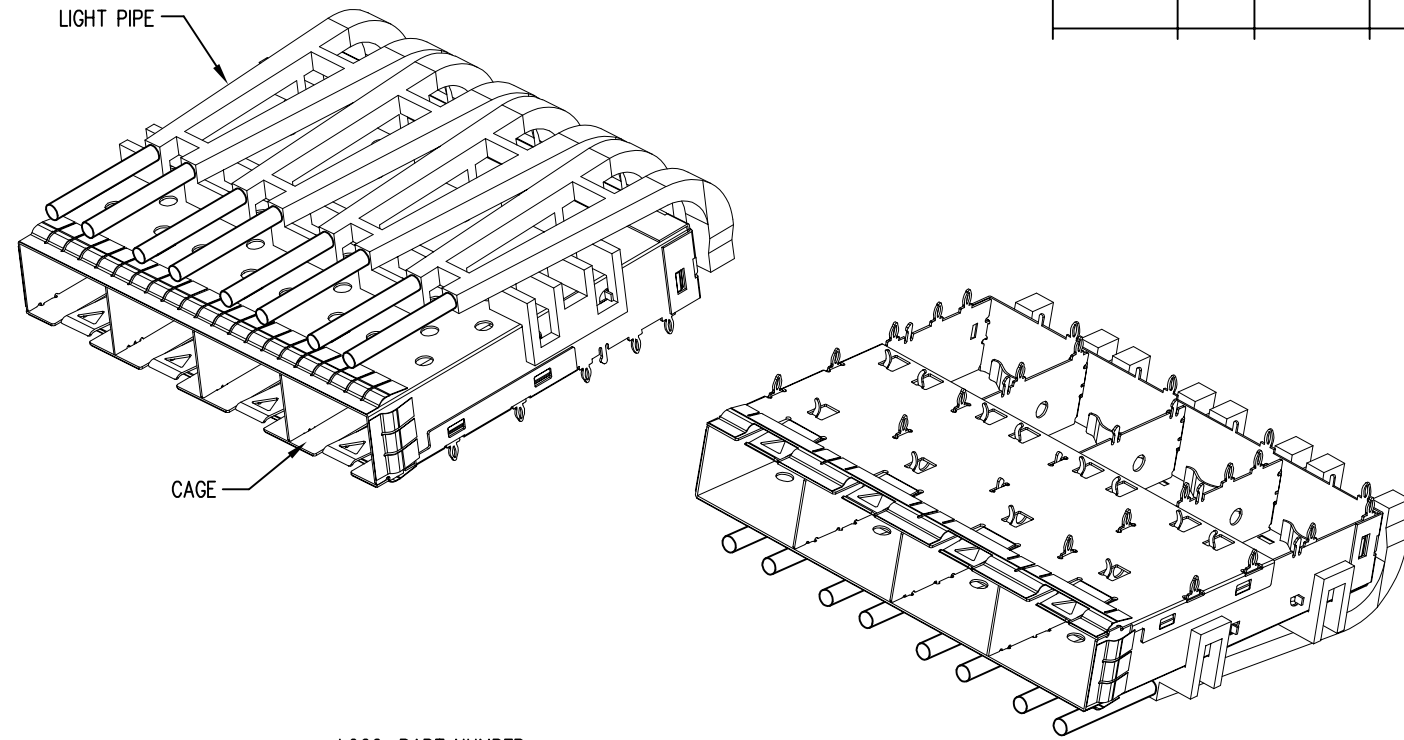
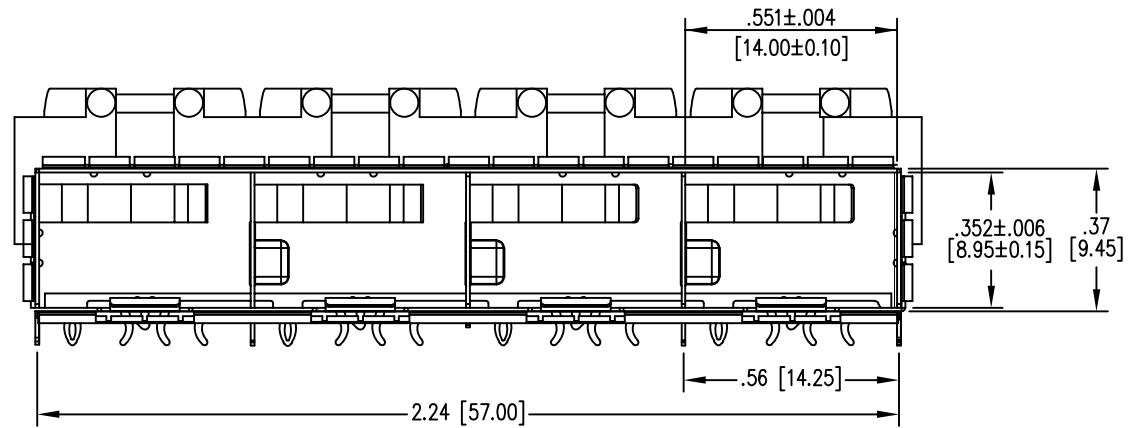
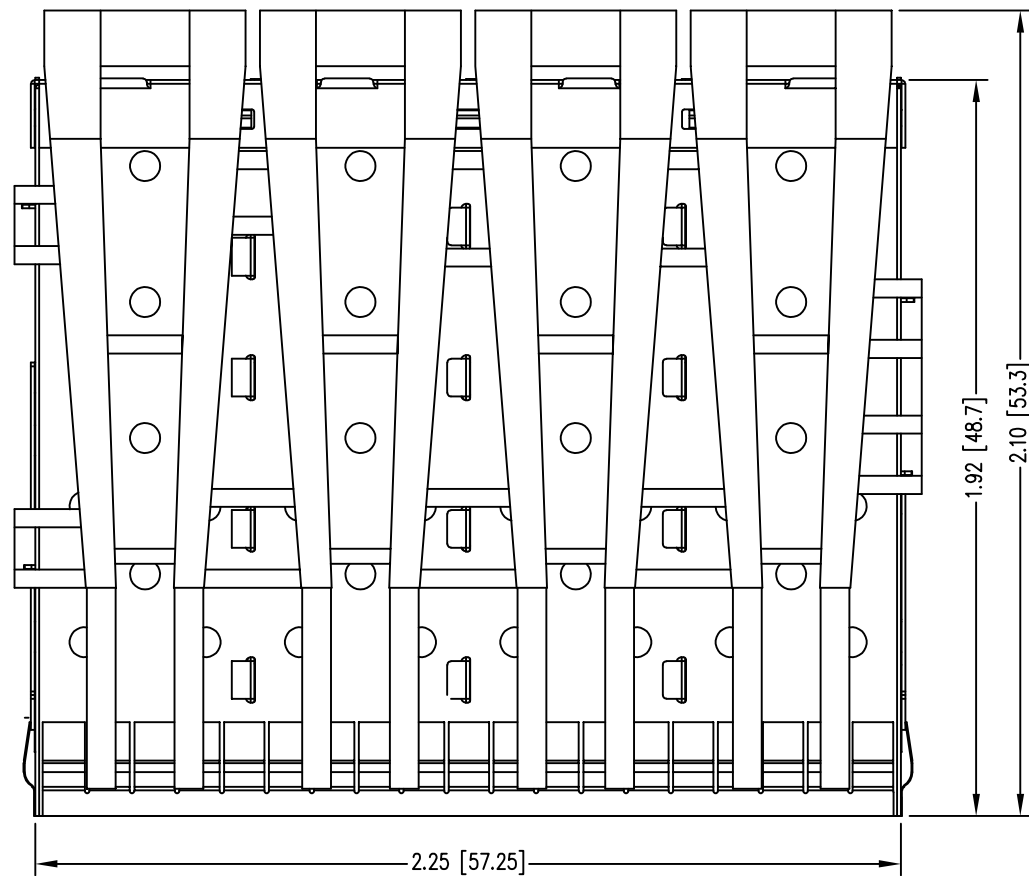


| DATE    | REV | ECN   | APP'D. BY |
|---------|-----|-------|-----------|
| 8-9-17  | A3  | 11060 | TRM       |
| 8-11-17 | A4  | 11061 | TRM       |
|         |     |       |           |
|         |     |       |           |

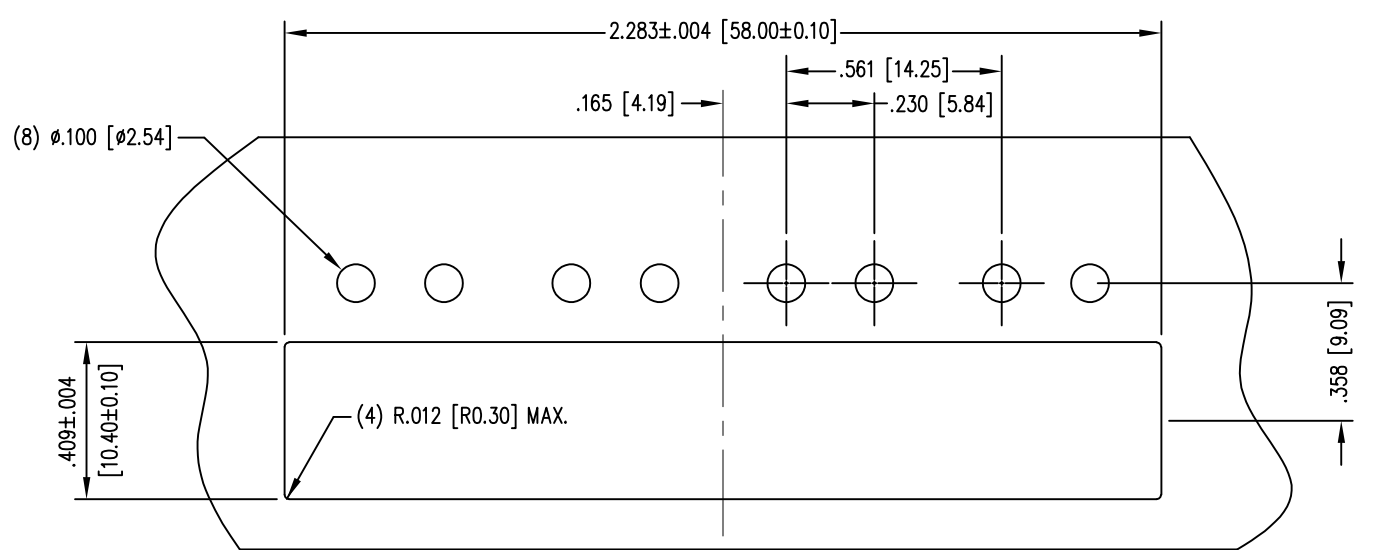


- NOTES:
- MATERIALS:  
CAGE: COPPER ALLOY  
EMI SPRINGS: COPPER ALLOY  
LIGHT PIPE: PC UL 94V-0, COLOR: CLEAR
  - PLATING:  
CAGE: NICKEL  
EMI SPRINGS: NICKEL
  - TEMPERATURE:  
OPERATIONAL: -40°C~+85°C  
STORAGE: -55°C~+105°C
  - FOR PRODUCT SPECIFICATIONS SEE PR043-01.
  - MATES WITH SFP MSA COMPLIANT TRANSCEIVERS.

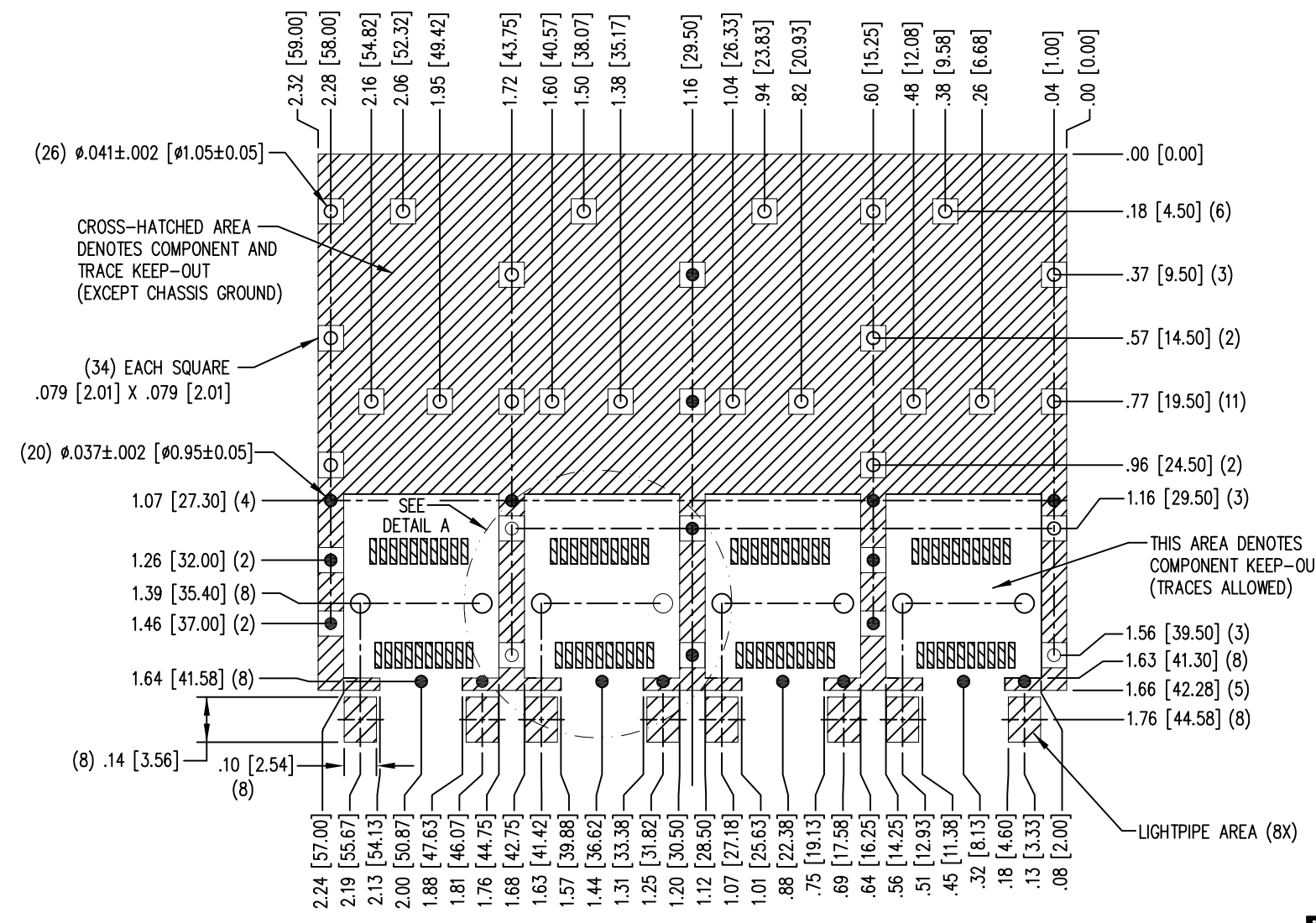
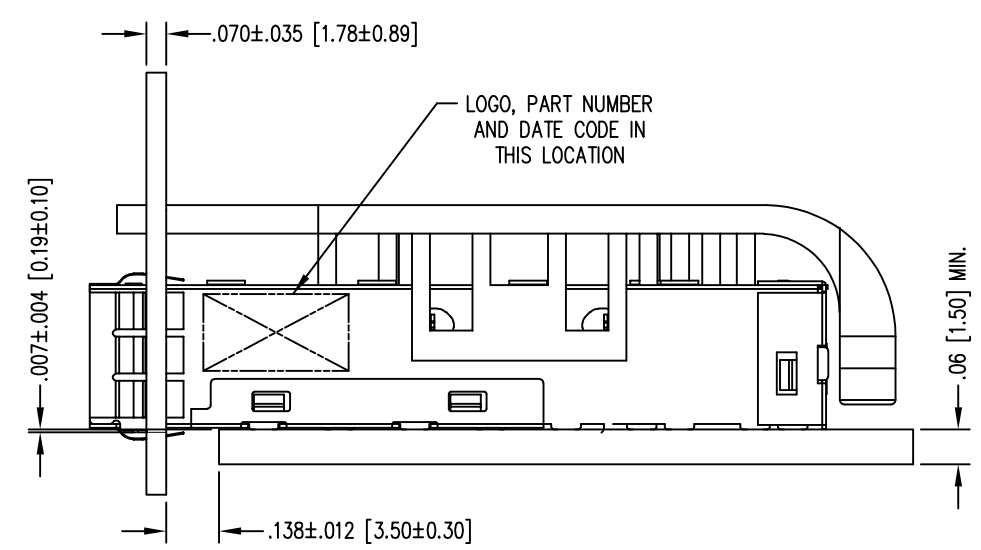
SS-79100-009  
PART NUMBER



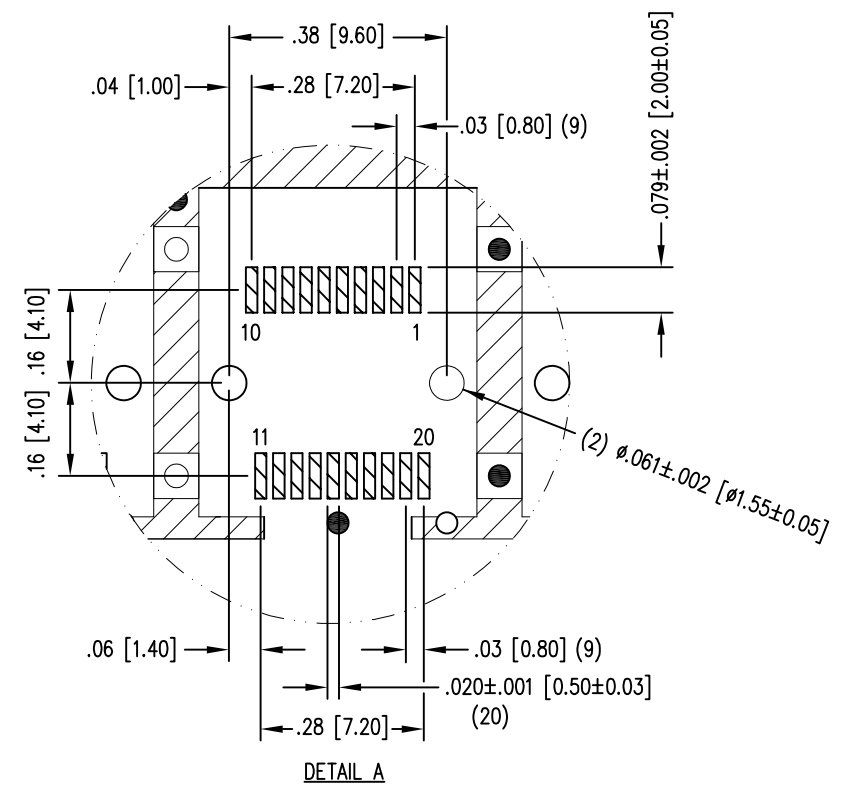
|  |   |
|--|---|
| THIRD ANGLE PROJECTION<br>   | <br>1118 Susquehanna Trail South<br>Glen Rock, PA 17327-9199<br>(717) 235-7512<br><a href="http://www.stewartconnector.com">http://www.stewartconnector.com</a> |
| DRAWING IS SUBJECT TO CHANGE WITHOUT NOTICE<br>UNLESS OTHERWISE SPECIFIED DIMENSIONS INCHES [METRIC]<br>TOLERANCES ARE:<br>ANGLES ± 2°<br>1 PLC. DEC. ±.010" [±0.25]<br>2 PLC. DEC. ±.008" [±0.20]<br>3 PLC. DEC. ±.004" [±0.10]<br>DO NOT SCALE DRAWING<br>SHEET NO. 1 OF 2   |   |
| TITLE: SFP+ 1X4 CAGE W/LIGHT PIPE, PRESS FIT   |   |
| THIS DRAWING AND THE SUBJECT MATTER SHOWN THEREON ARE CONFIDENTIAL AND THE PROPRIETARY PROPERTY OF STEWART CONNECTOR AND SHALL NOT BE REPRODUCED, COPIED, OR USED IN ANY MANNER WITHOUT PRIOR WRITTEN CONSENT OF STEWART CONNECTOR. ONE OR MORE U.S. PATENTS MAY APPLY TO THIS PRODUCT. FOR DETAILS, PLEASE VISIT: <a href="http://BELFUSE.COM/STEWART/STEWART_PATENTS/">HTTP://BELFUSE.COM/STEWART/STEWART_PATENTS/</a> |   |
| DRN BY: TRM  | DATE: 6-12-17   |
| APPD BY: DHG   | DATE: 6-30-17   |
| DWG NO. CT790009   | REV. A4   |



BEZEL AND BOARD POSITION DIMENSIONS



PCB LAYOUT THICKNESS = .118 [3.0] (TOP VIEW)  
 PCB TOLERANCES: ±.002 [±0.05]



DETAIL A

|  |  |                  |  |  |
|--|--|------------------|--|--|
| THIRD ANGLE PROJECTION<br>   |  |                  | 1118 Susquehanna Trail South<br>Glen Rock, PA 17327-9199<br>(717) 235-7512<br><a href="http://www.stewartconnector.com">http://www.stewartconnector.com</a>  |  |
| DRAWING IS SUBJECT TO CHANGE WITHOUT NOTICE<br>UNLESS OTHERWISE SPECIFIED DIMENSIONS INCHES [METRIC]<br>TOLERANCES ARE:<br>ANGLES ± 2°<br>1 PLC. DEC. ±.010" [±0.25]<br>2 PLC. DEC. ±.008" [±0.20]<br>3 PLC. DEC. ±.004" [±0.10]<br>DO NOT SCALE DRAWING |  |                  | TITLE: SFP+ 1X4 CAGE W/LIGHT PIPE, PRESS FIT<br>THIS DRAWING AND THE SUBJECT MATTER SHOWN THEREON ARE CONFIDENTIAL AND THE PROPRIETARY PROPERTY OF STEWART CONNECTOR AND SHALL NOT BE REPRODUCED, COPIED, OR USED IN ANY MANNER WITHOUT PRIOR WRITTEN CONSENT OF STEWART CONNECTOR. ONE OR MORE U.S. PATENTS MAY APPLY TO THIS PRODUCT. FOR DETAILS, PLEASE VISIT: <a href="http://BELFUSE.COM/STEWART/STEWART_PATENTS/">HTTP://BELFUSE.COM/STEWART/STEWART_PATENTS/</a> |  |
| SHEET NO. 2 OF 2   |  | DRN BY: TRM      | DATE: 6-12-17  |  |
|  |  | APPD BY: DHG     | DATE: 6-30-17  |  |
|  |  | DWG NO. CT790009 | REV. A4  |  |

Компания «Life Electronics» занимается поставками электронных компонентов импортного и отечественного производства от производителей и со складов крупных дистрибьюторов Европы, Америки и Азии.

С конца 2013 года компания активно расширяет линейку поставок компонентов по направлению коаксиальный кабель, кварцевые генераторы и конденсаторы (керамические, пленочные, электролитические), за счёт заключения дистрибьюторских договоров

Мы предлагаем:

- Конкуренспособные цены и скидки постоянным клиентам.
- Специальные условия для постоянных клиентов.
- Подбор аналогов.
- Поставку компонентов в любых объемах, удовлетворяющих вашим потребностям.
- Приемлемые сроки поставки, возможна ускоренная поставка.
- Доставку товара в любую точку России и стран СНГ.
- Комплексную поставку.
- Работу по проектам и поставку образцов.
- Формирование склада под заказчика.
- Сертификаты соответствия на поставляемую продукцию (по желанию клиента).
- Тестирование поставляемой продукции.
- Поставку компонентов, требующих военную и космическую приемку.
- Входной контроль качества.
- Наличие сертификата ISO.

В составе нашей компании организован Конструкторский отдел, призванный помогать разработчикам, и инженерам.

Конструкторский отдел помогает осуществить:

- Регистрацию проекта у производителя компонентов.
- Техническую поддержку проекта.
- Защиту от снятия компонента с производства.
- Оценку стоимости проекта по компонентам.
- Изготовление тестовой платы монтаж и пусконаладочные работы.



Тел: +7 (812) 336 43 04 (многоканальный)

Email: [org@lifeelectronics.ru](mailto:org@lifeelectronics.ru)