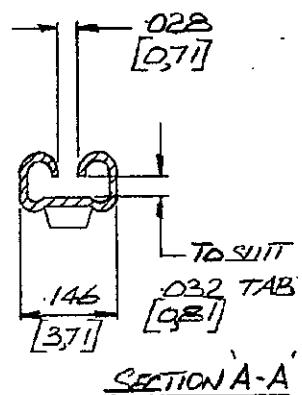
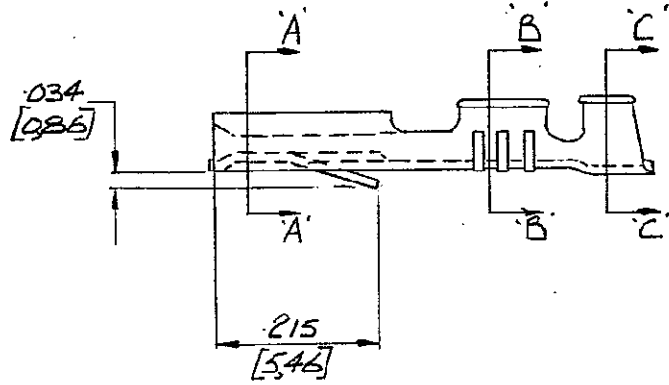
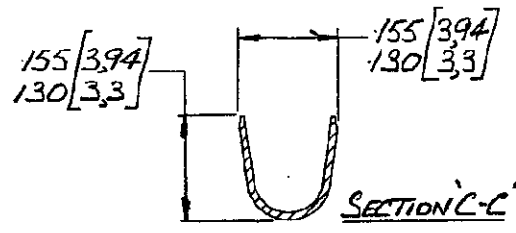
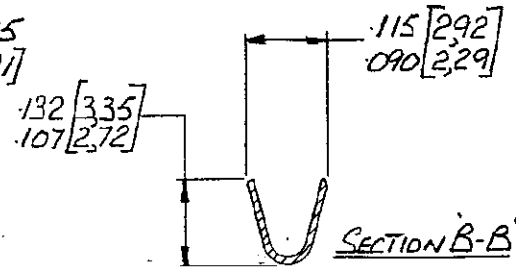
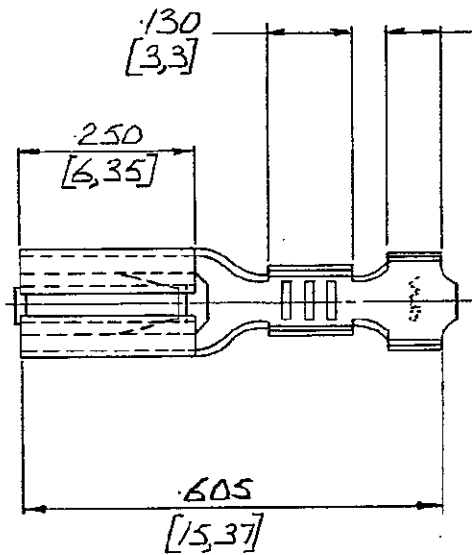


NUMBER
C/50572

3rd ANGLE (AMERICAN) PROJECTION

DIMENSIONS IN INCHES. DO NOT SCALE PRINT.
DIMENSIONS TABLE C 3 IN MM.



| | | | |
|----------|----------|-------------|------------------------------|
| | 150572-2 | ELECTRO-TIN | REELED WITH PAPER INTERLEAVE |
| OBSOLETE | 150572-1 | PRE-TIN. | (1) |
| | PART NO | FINISH | |

| | | | | | | | |
|-----|--|-----|---------------|---|--|------------------------------|--|
| | | | | © AIRCRAFT-MARINE PRODUCTS (GREAT BRITAIN) LTD 1968 | | CUSTOMER COPY REFERENCE ONLY | |
| M1 | ECR-10-010418 | RK | SRE | 11FEB10 | MATERIAL AND FINISH | | Tyco Electronics AIRCRAFT-MARINE PRODUCTS (GREAT BRITAIN) LTD, STANMORE, MIDDX. |
| M | REV IN LINE WITH PROD. DRAWING ECR-0130-98 | MJH | | 14/8/98 | .010 [0,25] BRASS | | |
| C | PAPER INTERLEAVE ADDED TO -15-2 | | | 16/11/89 | SEE TABLE | | CLASS |
| B | LANSE SKETCHES ADDED PICTORIALY | ABK | | 22/1/90 | WIRE -- RANGE 20-16 INSULATION 080-120 [2,3-3,0] | | TYPE |
| A | REDRAWN | P | BM | 10.5.68 | TOLERANCE EXCEPT AS NOTED ± .015 [0,4] ± 1° 4:1 | | LOC |
| LTR | REVISION RECORD | DR | CHK | DATE | NO | | REV |
| DE | P. J. LUTMAN 10.5.68 | DE | R. J. AVERLEY | 10.5.68 | E A C 150572 | | M1 |
| CHK | B. J. LUTMAN 10.5.68 | APP | | | NAME MINIATURE FASTIN FASTON (110 SERIES) | | |

PRINT DIST

.508

Компания «Life Electronics» занимается поставками электронных компонентов импортного и отечественного производства от производителей и со складов крупных дистрибьюторов Европы, Америки и Азии.

С конца 2013 года компания активно расширяет линейку поставок компонентов по направлению коаксиальный кабель, кварцевые генераторы и конденсаторы (керамические, пленочные, электролитические), за счёт заключения дистрибьюторских договоров

Мы предлагаем:

- Конкурентоспособные цены и скидки постоянным клиентам.
- Специальные условия для постоянных клиентов.
- Подбор аналогов.
- Поставку компонентов в любых объемах, удовлетворяющих вашим потребностям.
- Приемлемые сроки поставки, возможна ускоренная поставка.
- Доставку товара в любую точку России и стран СНГ.
- Комплексную поставку.
- Работу по проектам и поставку образцов.
- Формирование склада под заказчика.
- Сертификаты соответствия на поставляемую продукцию (по желанию клиента).
- Тестирование поставляемой продукции.
- Поставку компонентов, требующих военную и космическую приемку.
- Входной контроль качества.
- Наличие сертификата ISO.

В составе нашей компании организован Конструкторский отдел, призванный помогать разработчикам, и инженерам.

Конструкторский отдел помогает осуществить:

- Регистрацию проекта у производителя компонентов.
- Техническую поддержку проекта.
- Защиту от снятия компонента с производства.
- Оценку стоимости проекта по компонентам.
- Изготовление тестовой платы монтаж и пусконаладочные работы.



Тел: +7 (812) 336 43 04 (многоканальный)

Email: org@lifeelectronics.ru