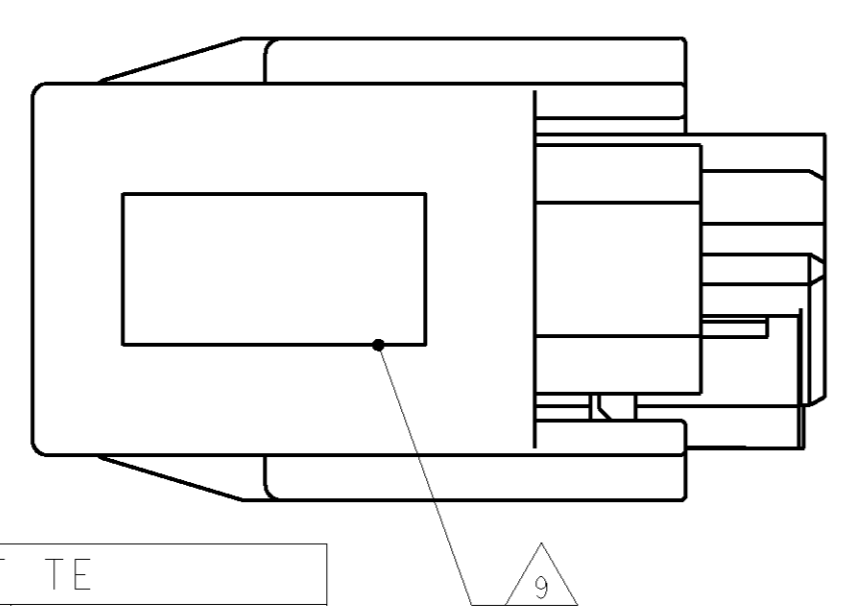
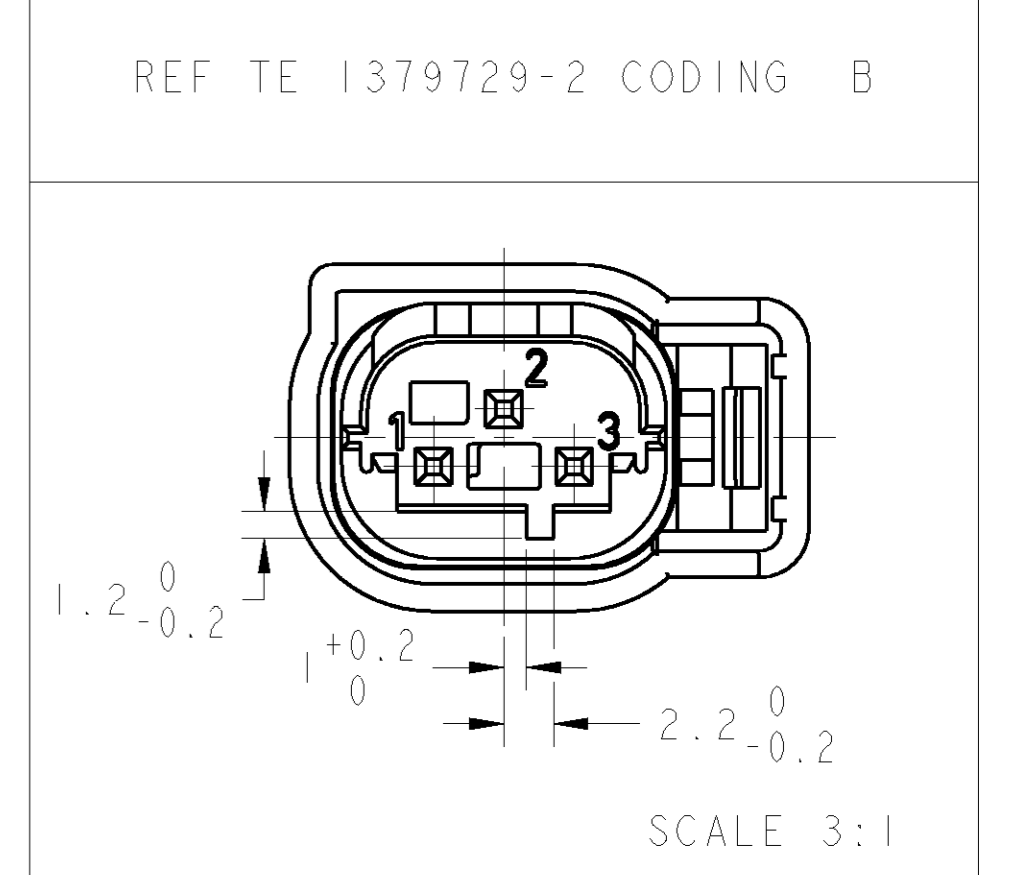
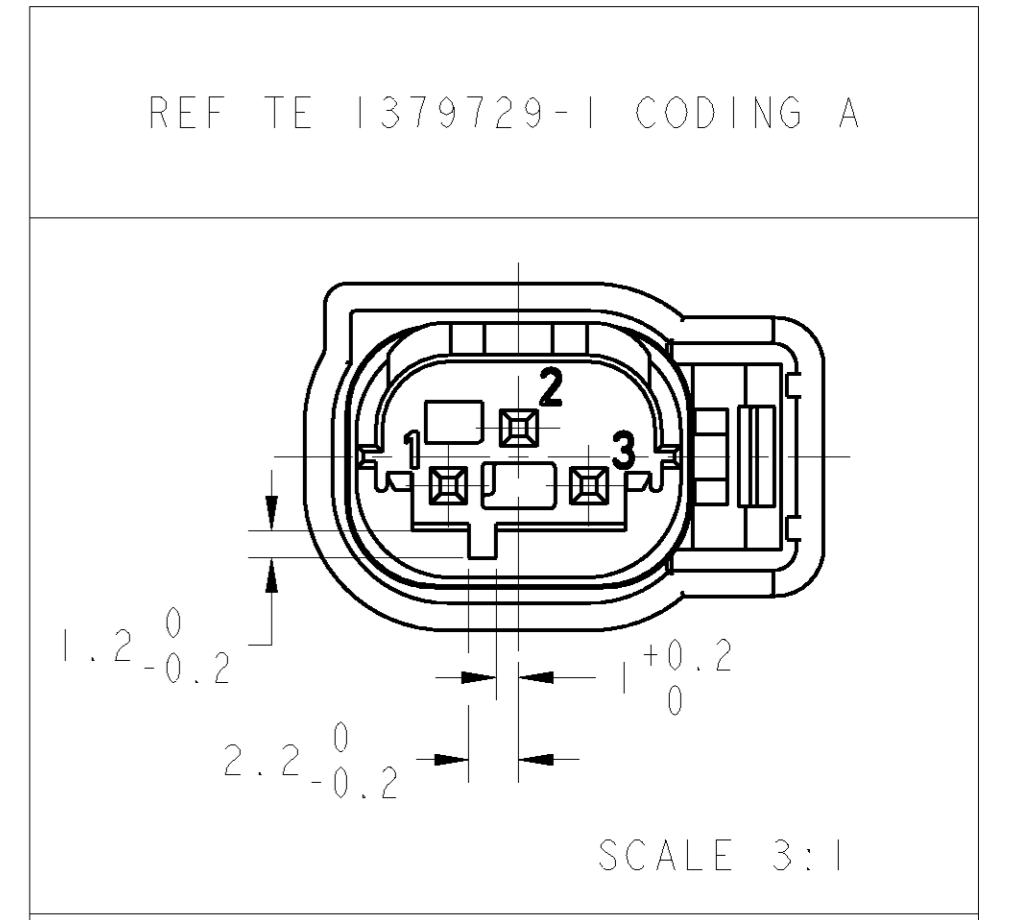
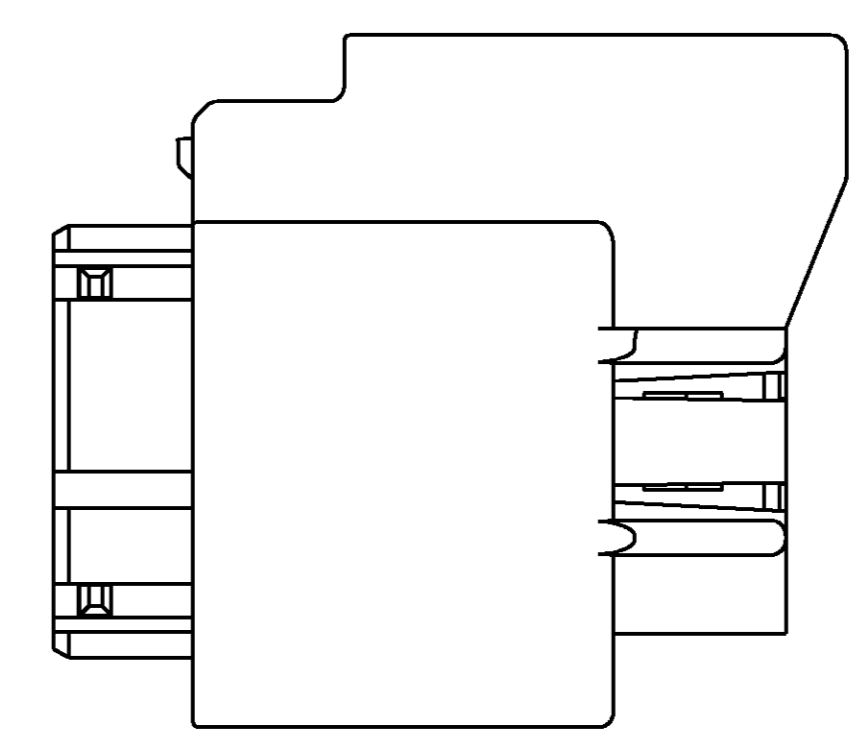
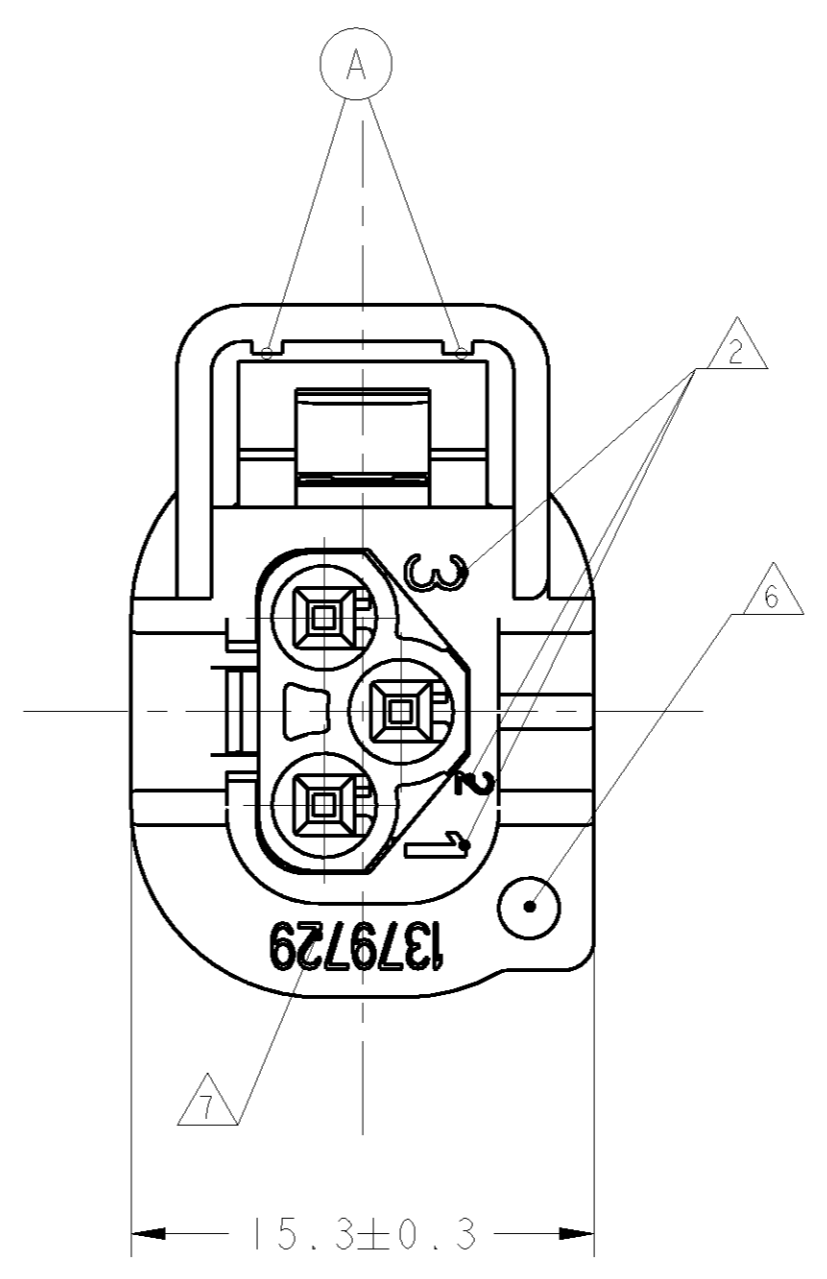
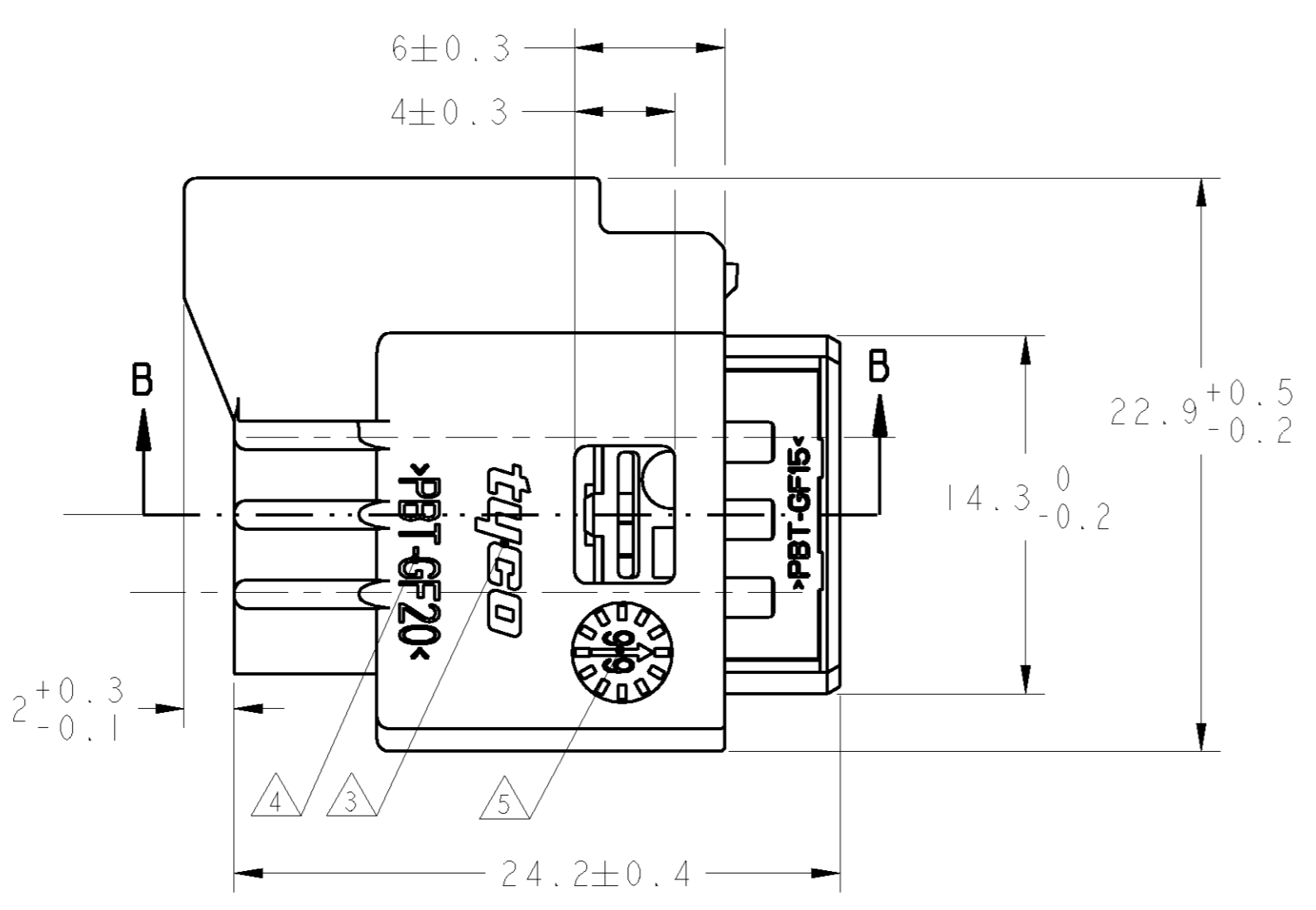
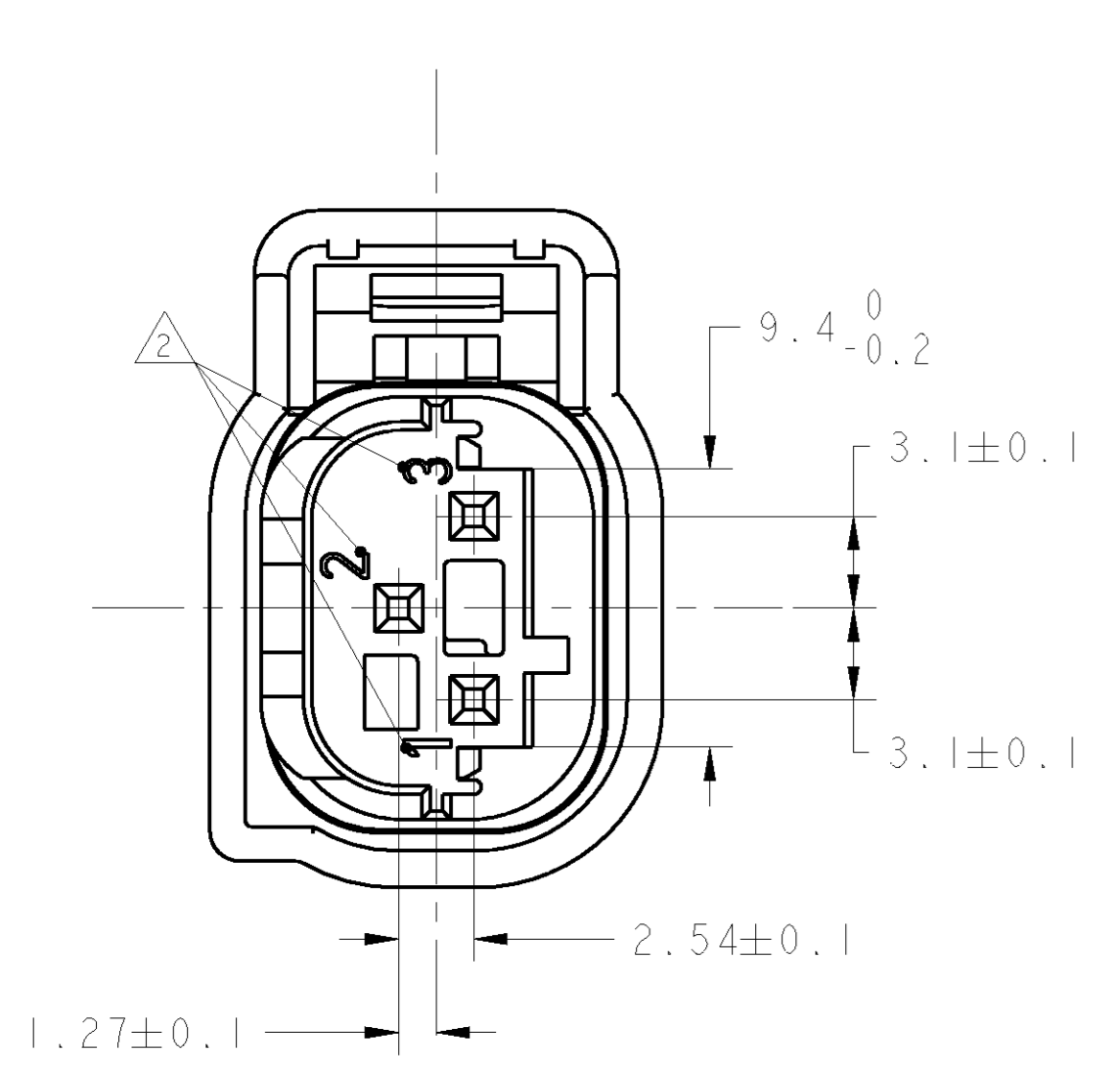
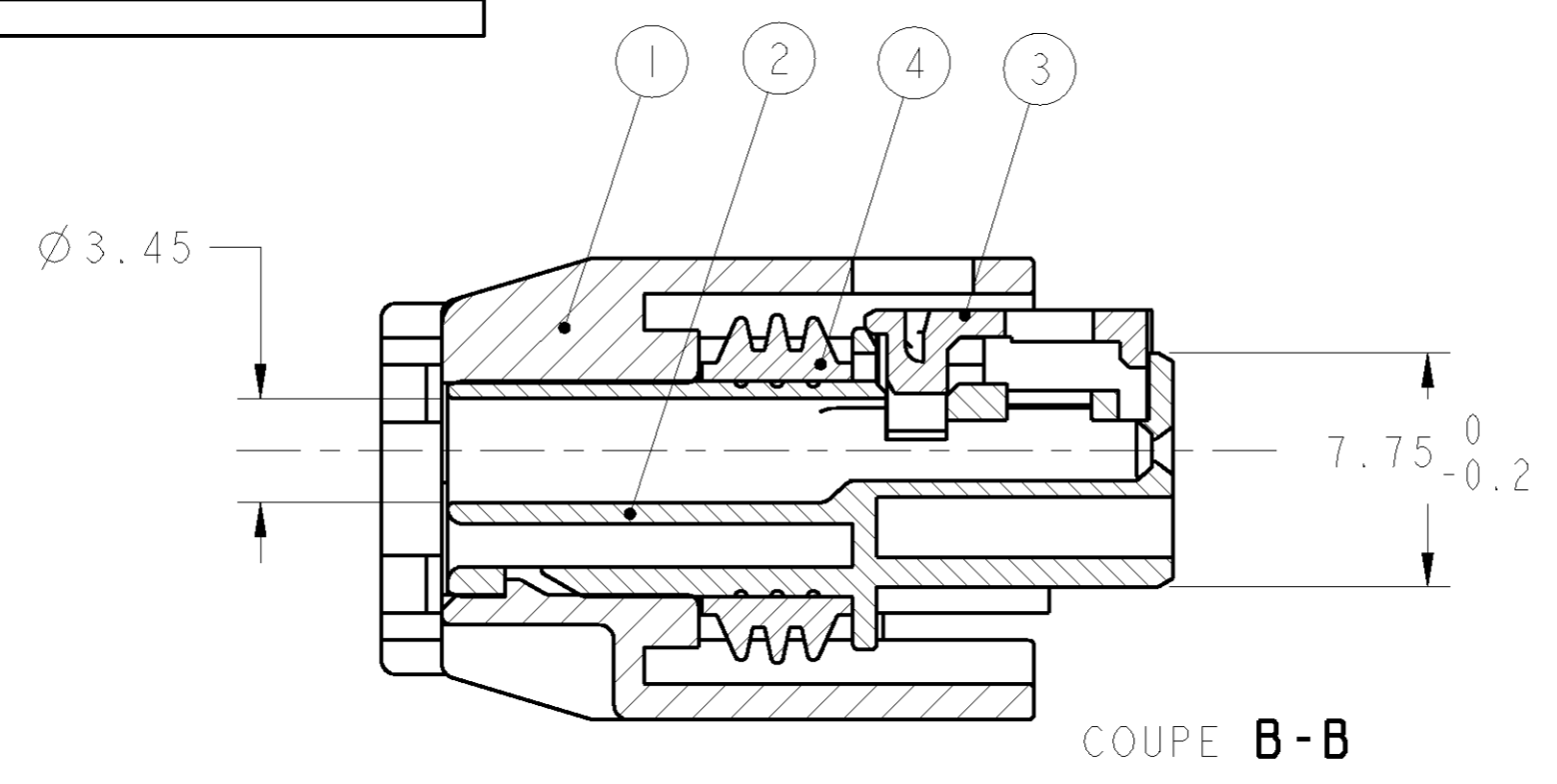


LOC	DIST	REV	DESCRIPTION	DATE	DWN	APP
F	00	B	0.2 sqmm wire suppressed for PN 962855-X	29OCT2007	MP	EC

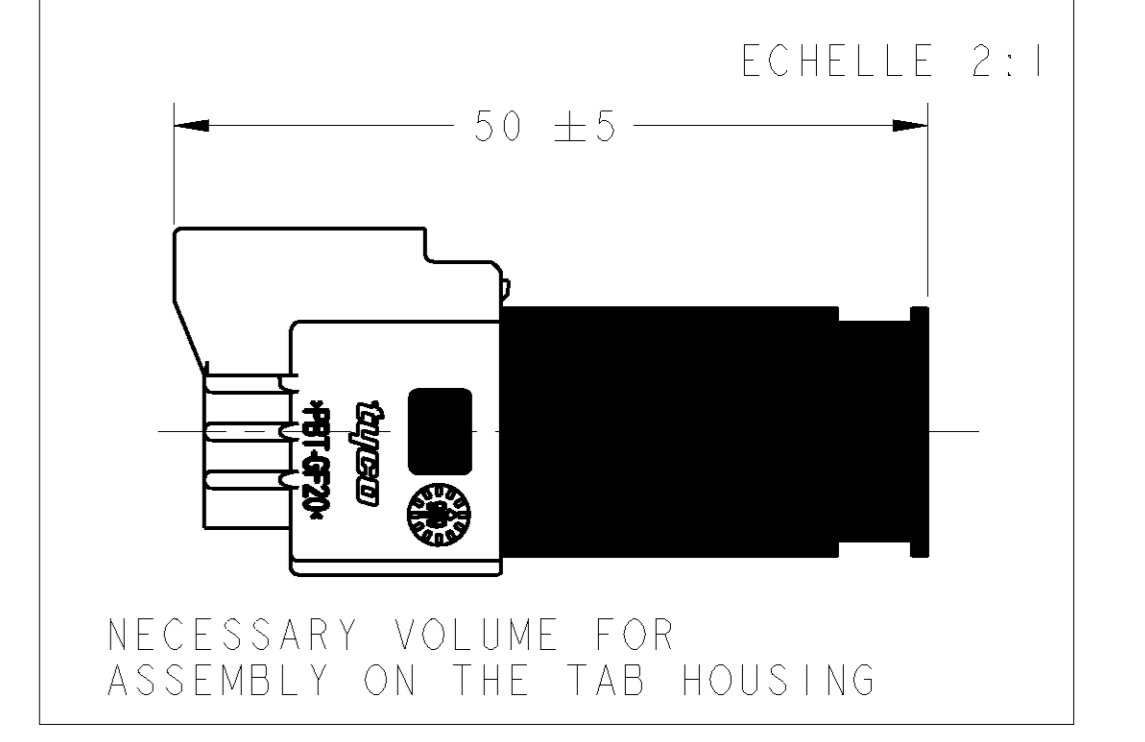
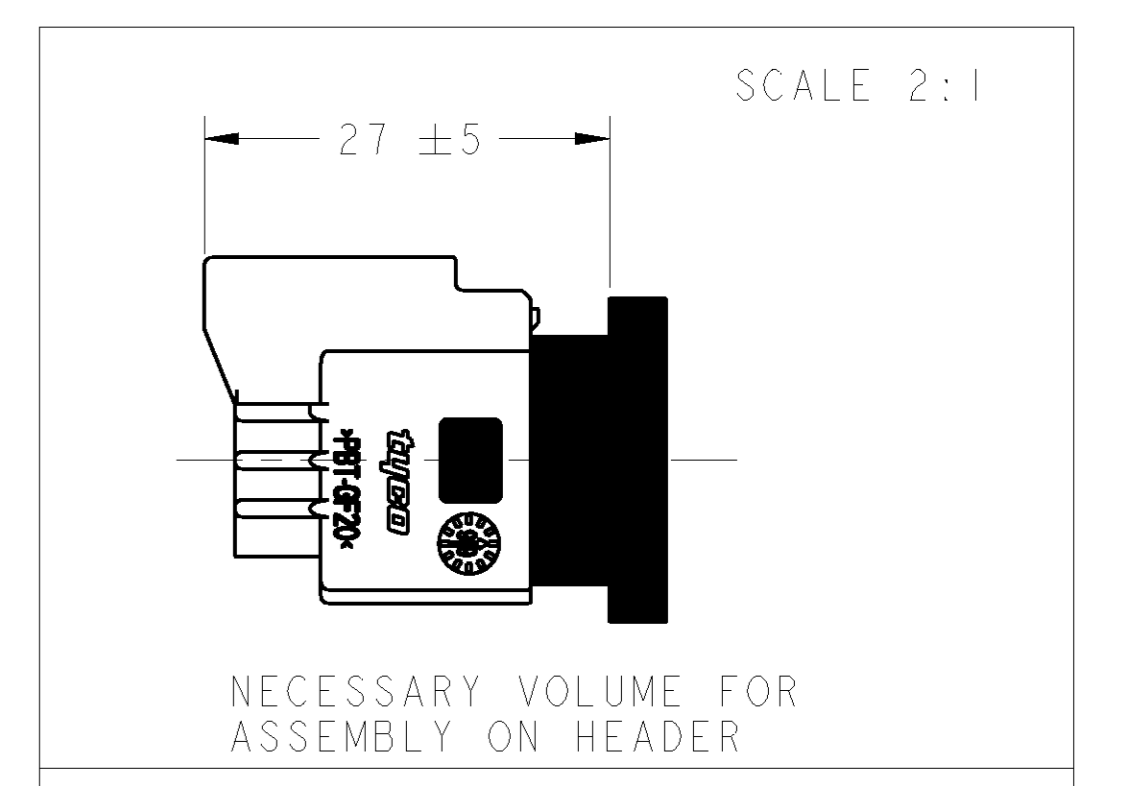


- NOTES :
- 1 - 1379729-1 AS SHOWN - CODING A
 - 2 CAVITY MARKING
 - 3 TE STAMP
 - 4 MATERIAL MARKING
 - 5 DATE CODE
 - 6 MOLD CAVITY MARKING
 - 7 P/N TE
 - 8 - INSTRUCTIONS SHEET : 411-15670
 - 9 POSSIBLE AERA FOR ASSEMBLY DATE CODE
 - 10 - PART USED WITH : SEE TABLE

REP	DESIGNATION	MATERIAL	REF TE	
			1379729-1 CODING A	1379729-2 CODING B
1	COVER	PBT FV	BLACK	BLACK
2	SOCKET HOUSING	PBT FV	BLACK	GRAY
3	LOCKING DEVICE	PBT FV	GREEN	GREEN
4	INTERFACE SEAL	SILICONE	ORANGE	ORANGE

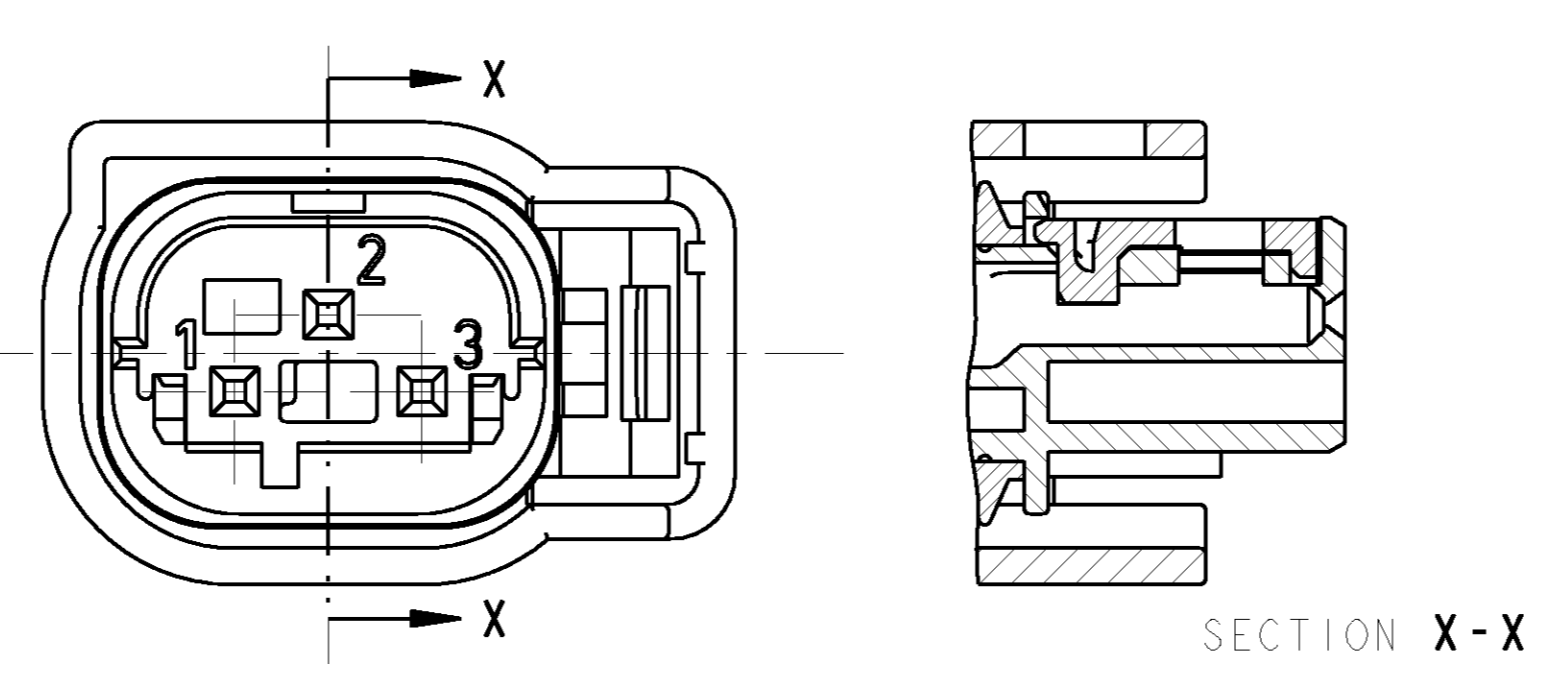
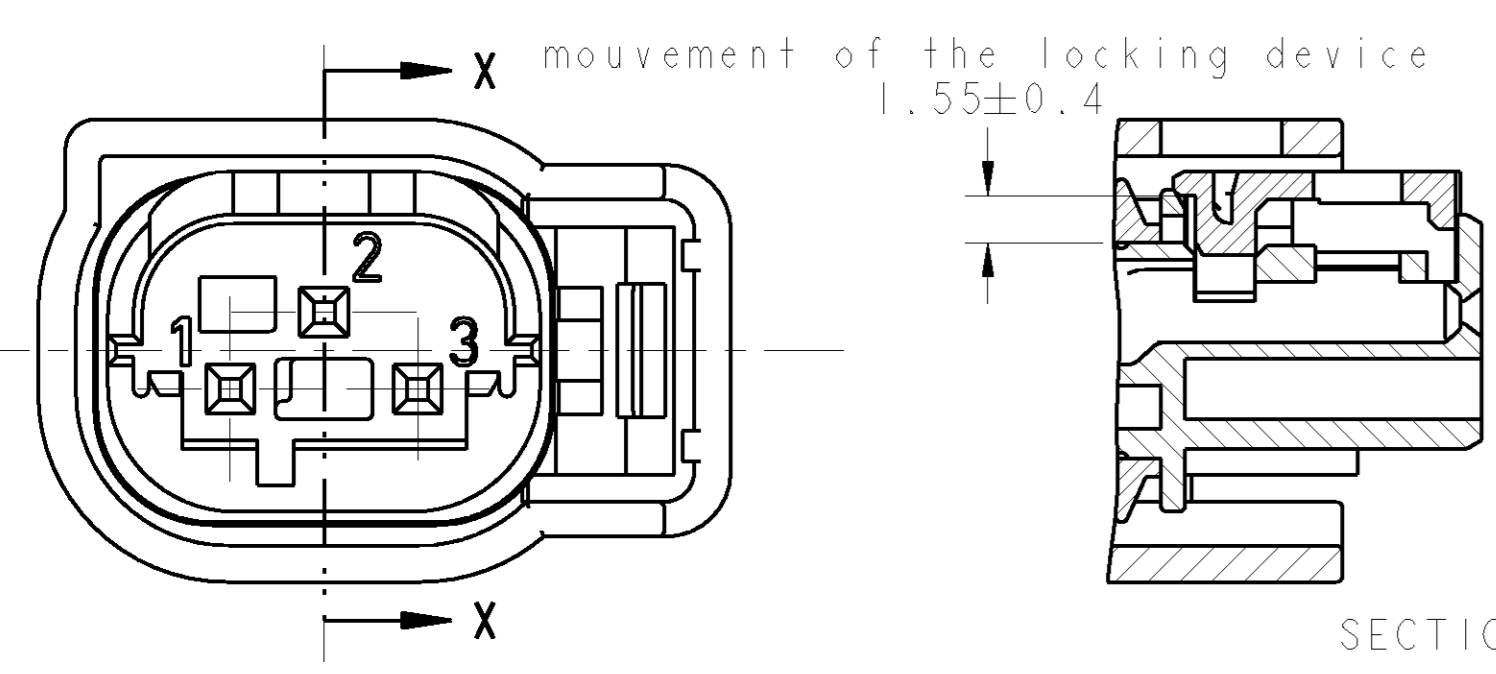
ECHELLE 2:1

COMPONANT	REF TE
MQS SINGLE WIRE SEAL	967067-X
MQS CAVITY PLUG FOR CAVITY DIA 3.45mm	967056-X
MQS SOCKET CONTACT SINGLE WIRE SEALING FOR 0.35 TO 0.5 mm ²	962885-X
MQS SOCKET CONTACT SINGLE WIRE SEALING FOR 0.5 TO 0.75 mm ²	965906-X



POSITION OF DELIVERY
locking device in position pre-locked

POSITION OF ASSEMBLY
locking device locked



<small>THIS DRAWING IS UNPUBLISHED. RELEASED FOR PUBLICATION UNDER A 4th AGREEMENT. COPYRIGHT 2006 BY TYCO ELECTRONICS CORPORATION. ALL RIGHTS RESERVED. TYPICAL DIMENSIONS</small>		06 JAN 2006 M. POLLEONTE 16 JAN 2006 X. ROULLARD		Tyco Electronics France SAS 95300 Pontoise, France	
DIMENSIONS: mm TOLERANCES UNLESS OTHERWISE SPECIFIED: DECIMALES: 0.1 FINISH / FINITION: -		PRODUCT SPEC: 108-15286 SPEC. APPLICATION: - WEIGHT: 4g CUSTOMER DRAWING: /PLAN CLIENT		NAME: MQS, SOCKET HOUSING SEALED 3 POS ASSY SIZE: 108-15286 DRAWING NO: 1379729 SHEET: 1 OF 1	

Компания «Life Electronics» занимается поставками электронных компонентов импортного и отечественного производства от производителей и со складов крупных дистрибьюторов Европы, Америки и Азии.

С конца 2013 года компания активно расширяет линейку поставок компонентов по направлению коаксиальный кабель, кварцевые генераторы и конденсаторы (керамические, пленочные, электролитические), за счёт заключения дистрибьюторских договоров

Мы предлагаем:

- Конкурентоспособные цены и скидки постоянным клиентам.
- Специальные условия для постоянных клиентов.
- Подбор аналогов.
- Поставку компонентов в любых объемах, удовлетворяющих вашим потребностям.
- Приемлемые сроки поставки, возможна ускоренная поставка.
- Доставку товара в любую точку России и стран СНГ.
- Комплексную поставку.
- Работу по проектам и поставку образцов.
- Формирование склада под заказчика.
- Сертификаты соответствия на поставляемую продукцию (по желанию клиента).
- Тестирование поставляемой продукции.
- Поставку компонентов, требующих военную и космическую приемку.
- Входной контроль качества.
- Наличие сертификата ISO.

В составе нашей компании организован Конструкторский отдел, призванный помогать разработчикам, и инженерам.

Конструкторский отдел помогает осуществить:

- Регистрацию проекта у производителя компонентов.
- Техническую поддержку проекта.
- Защиту от снятия компонента с производства.
- Оценку стоимости проекта по компонентам.
- Изготовление тестовой платы монтаж и пусконаладочные работы.



Тел: +7 (812) 336 43 04 (многоканальный)
Email: org@lifeelectronics.ru