

### Features

- Single pole/double throw
- Compatible with most surface mount manufacturing processes
- 50 or 2000 cycle rotational life
- Compatible with popular vacuum pick-and-place equipment
- J-hook, gull-wing and through hole
- Meets EIA/EIAJ/IPC/VRCI SMD standard outline dimensions
- RoHS compliant\* - see [processing information](#) on RoHS compliant surface mount components
- For switch applications/processing guidelines, [click here](#)

## 7814 SMD 4 mm Square Sealed Rotary Switch

### Electrical Characteristics

Contact Rating  
 Maximum Current ..... 100 mA max.  
 Maximum Voltage ..... 16 V  
 Contact Timing ..... Non-shorting  
 Contact Resistance ..... 2 ohms max.  
 Insulation Resistance  
 ..... 100 megohms min.  
 Dielectric Strength ..... 250 VAC

### General Characteristics

Switch Type ..... SPDT  
 Operating Temp. Range  
 ..... -55 °C to +125 °C  
 Storage Temp. Range... -55 °C to +125 °C  
 Seal Test ..... 85 °C Fluorinert†

### Mechanical Characteristics

Positions ..... 2  
 Adjustment Torque ..... 1.8 N-cm max.  
 Stop Strength ..... 2.5 N-cm min.  
 Pushover Strength (Z Style)  
 ..... 2 kilograms minimum  
 Weight ..... Approximately 0.2 gm.  
 Marking ..... Manufacturer's trademark, life code and date code

### Environmental Characteristics

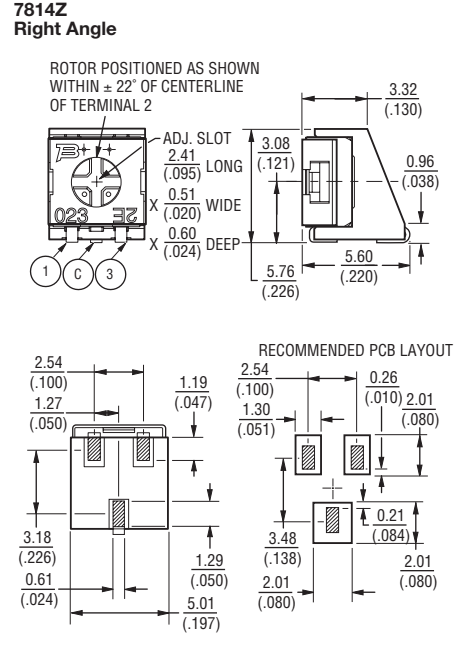
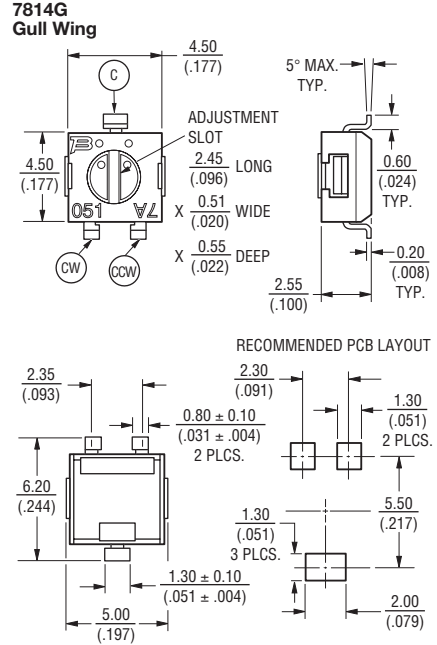
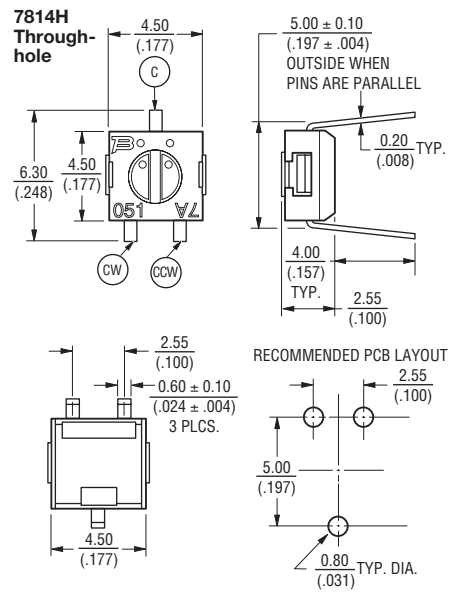
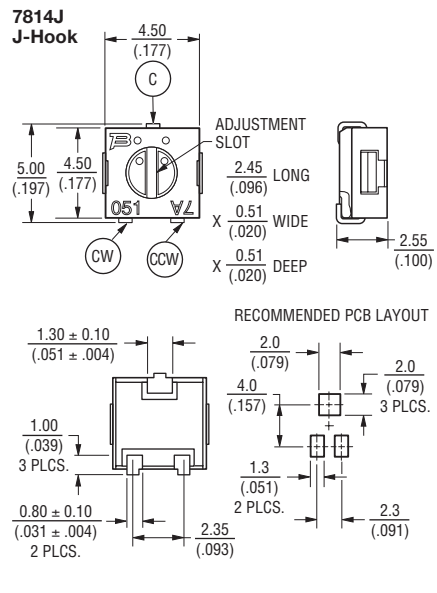
Vibration ..... 20 G  
 Shock ..... 100 G  
 Thermal Shock ..... (5 cycles)  
 -55 °C to +125 °C  
 Humidity  
 Insulation Resistance  
 ..... 10 megohms min.  
 Rotational Life  
 -051 ..... 50 Cycles  
 -023 ..... 2000 Cycles  
 Packaging Options  
 J & G ..... 500 pcs.  
 Z ..... 200 pcs.  
 H ..... 100 pcs./tube

### How to Order

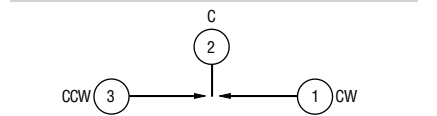
**7814 J - 1 - 051 E**

Model \_\_\_\_\_  
 Terminal \_\_\_\_\_  
 J = J-Hook  
 G = Gull Wing  
 H = Through-hole  
 Z = Right Angle  
 Switch Type \_\_\_\_\_  
 1 = SPDT  
 Rotational Life \_\_\_\_\_  
 -051 = 50 Cycles  
 -023 = 2000 Cycles  
 Optional Embossed Tape Designator  
 (For pin styles J, G, Z only - omit for tube packaging)

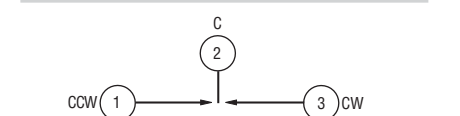
### Product Dimensions



### Circuit Diagram - 7814J, G, H



### Circuit Diagram - 7814Z



\*RoHS Directive 2002/95/EC Jan 27, 2003 including Annex.  
 †"Fluorinert" is a registered trademark of 3M Co.  
 Specifications are subject to change without notice.  
 Customers should verify actual device performance in their specific applications.

DIMENSIONS:  $\frac{\text{MM}}{\text{(INCHES)}}$   
 TOLERANCES: ±2 EXCEPT WHERE NOTED.

Компания «Life Electronics» занимается поставками электронных компонентов импортного и отечественного производства от производителей и со складов крупных дистрибьюторов Европы, Америки и Азии.

С конца 2013 года компания активно расширяет линейку поставок компонентов по направлению коаксиальный кабель, кварцевые генераторы и конденсаторы (керамические, пленочные, электролитические), за счёт заключения дистрибьюторских договоров

Мы предлагаем:

- Конкуренеспособные цены и скидки постоянным клиентам.
- Специальные условия для постоянных клиентов.
- Подбор аналогов.
- Поставку компонентов в любых объемах, удовлетворяющих вашим потребностям.
- Приемлемые сроки поставки, возможна ускоренная поставка.
- Доставку товара в любую точку России и стран СНГ.
- Комплексную поставку.
- Работу по проектам и поставку образцов.
- Формирование склада под заказчика.
- Сертификаты соответствия на поставляемую продукцию (по желанию клиента).
- Тестирование поставляемой продукции.
- Поставку компонентов, требующих военную и космическую приемку.
- Входной контроль качества.
- Наличие сертификата ISO.

В составе нашей компании организован Конструкторский отдел, призванный помогать разработчикам, и инженерам.

Конструкторский отдел помогает осуществить:

- Регистрацию проекта у производителя компонентов.
- Техническую поддержку проекта.
- Защиту от снятия компонента с производства.
- Оценку стоимости проекта по компонентам.
- Изготовление тестовой платы монтаж и пусконаладочные работы.



Тел: +7 (812) 336 43 04 (многоканальный)  
Email: org@lifeelectronics.ru