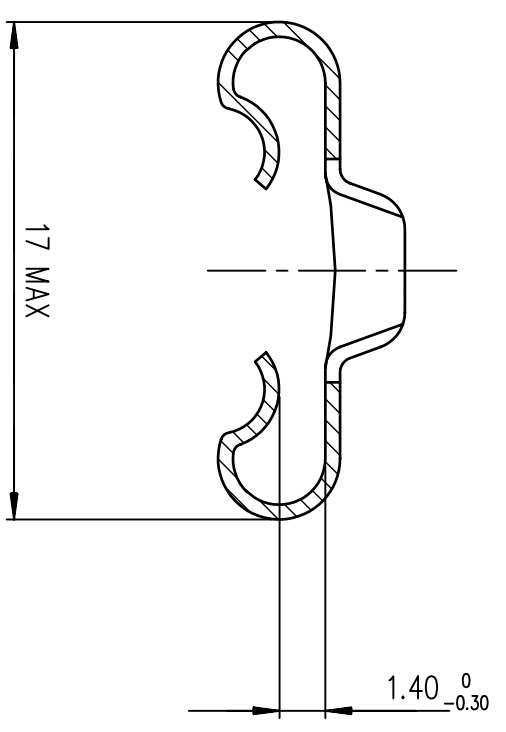
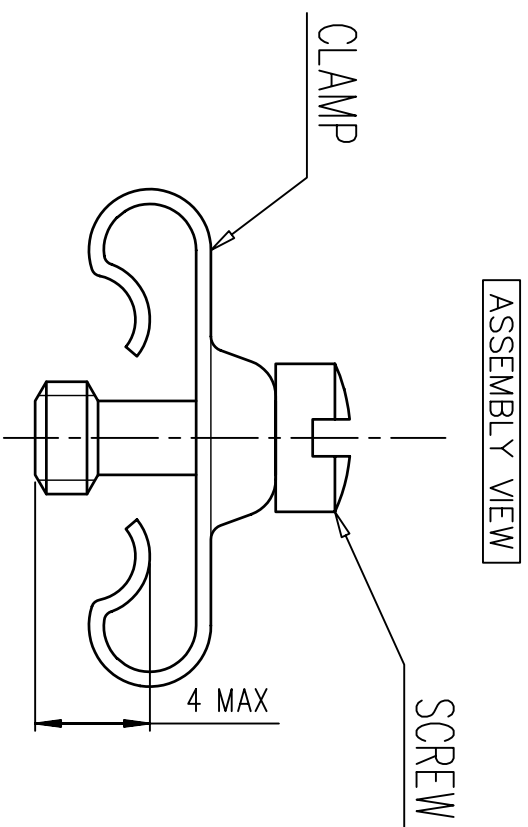
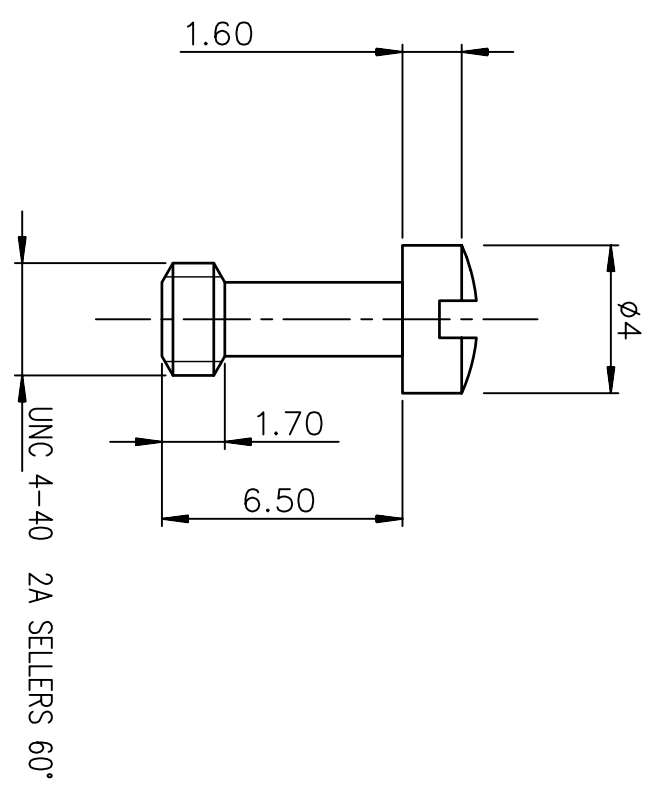


NOTES
 Pieces assembly
 Packaging : per 100 pieces
 Material : steel
 Plating : tin
 Thread : UNC 4.40



Part number **863015ATLF**

European Views

www.fciconnect.com	surface ISO 1302	tolerance std ISO 406 ISO 1101	projection	mm
	TOLERANCES UNLESS OTHERWISE SPECIFIED		size	Scale
Dr BART	ANGULAR	0.X	A3	5
Eng PESSON	LINEAR	0.XX	ECN	ELX-H-011686
Chr ABHILASH	0.XX ± 2	0.XXX	Product family	
Appr SUDHIR	2011/01/25	±0.1	D-SUB	Spec ref -

Dr BART	2004/02/26	±0.1	size	A3	Scale	5
Eng PESSON	2004/02/26	±0.1	ECN	ELX-H-011686		
Chr ABHILASH	2011/01/25	±0.1	Product family			
Appr SUDHIR	2011/01/25	±0.1	D-SUB	Spec ref -		

www.fciconnect.com	MALE SCREW LOCKS	tolerance std	projection	mm
		ISO 1302	size	Scale
Dr BART	2004/02/26	0.X	A3	5
Eng PESSON	2004/02/26	0.XX	ECN	ELX-H-011686
Chr ABHILASH	2011/01/25	0.XXX	Product family	
Appr SUDHIR	2011/01/25	±0.1	D-SUB	Spec ref -

NOTE: ROHS INFORMATIONS

- The "LF" products meet European union Directives and other country regulations as described in GS-22-008.
- Plating Sn (pure bright) over copper
- Packaging spec: see GS-14-920

rev	ecn no	dr	date
A	-	BAR	2004/02/26
B	LS05-0026	MPE	2005/07/08
C	LS06-0097	LGO	2006/07/28
D	LS09-0006	PCR	2009/01/08
E	I11-0022	AMR	2011/01/25
F	ELX-H-011686	PK	2012/05/09
G	ELX-H-011686	PK	2012/05/21

REV F - 2006-04-17

MALE SCREW LOCKS D SUB ACCESSORIES C01-8655-1588 Rev. G

Компания «Life Electronics» занимается поставками электронных компонентов импортного и отечественного производства от производителей и со складов крупных дистрибьюторов Европы, Америки и Азии.

С конца 2013 года компания активно расширяет линейку поставок компонентов по направлению коаксиальный кабель, кварцевые генераторы и конденсаторы (керамические, пленочные, электролитические), за счёт заключения дистрибьюторских договоров

Мы предлагаем:

- Конкуренеспособные цены и скидки постоянным клиентам.
- Специальные условия для постоянных клиентов.
- Подбор аналогов.
- Поставку компонентов в любых объемах, удовлетворяющих вашим потребностям.
- Приемлемые сроки поставки, возможна ускоренная поставка.
- Доставку товара в любую точку России и стран СНГ.
- Комплексную поставку.
- Работу по проектам и поставку образцов.
- Формирование склада под заказчика.
- Сертификаты соответствия на поставляемую продукцию (по желанию клиента).
- Тестирование поставляемой продукции.
- Поставку компонентов, требующих военную и космическую приемку.
- Входной контроль качества.
- Наличие сертификата ISO.

В составе нашей компании организован Конструкторский отдел, призванный помогать разработчикам, и инженерам.

Конструкторский отдел помогает осуществить:

- Регистрацию проекта у производителя компонентов.
- Техническую поддержку проекта.
- Защиту от снятия компонента с производства.
- Оценку стоимости проекта по компонентам.
- Изготовление тестовой платы монтаж и пусконаладочные работы.



Тел: +7 (812) 336 43 04 (многоканальный)

Email: org@lifeelectronics.ru