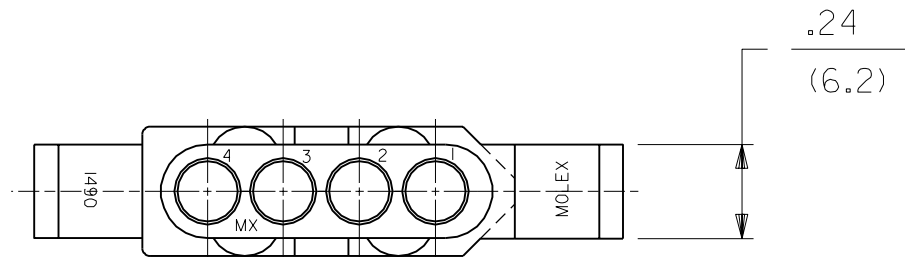
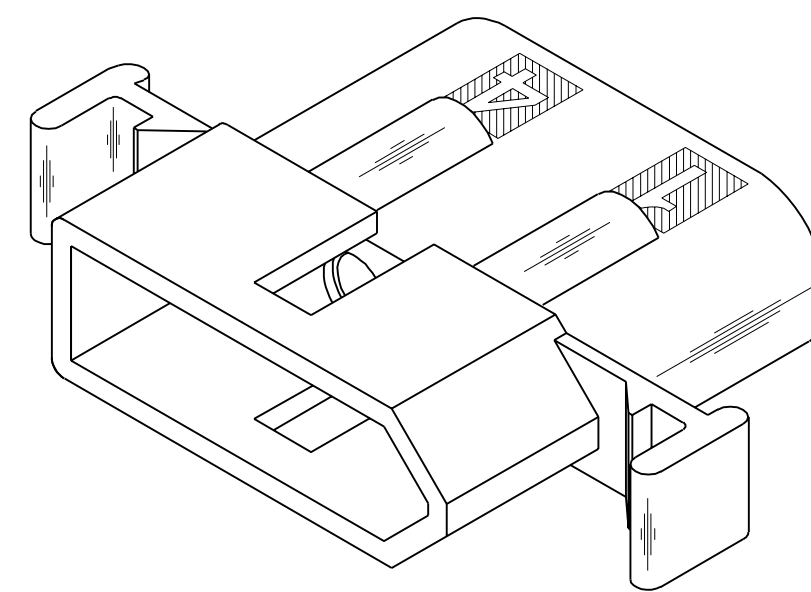
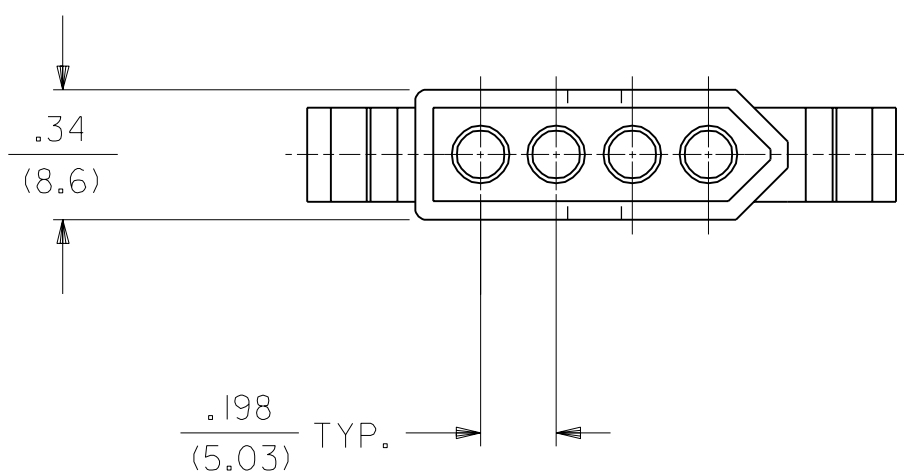
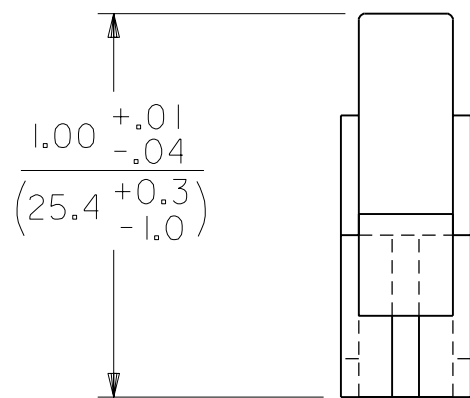
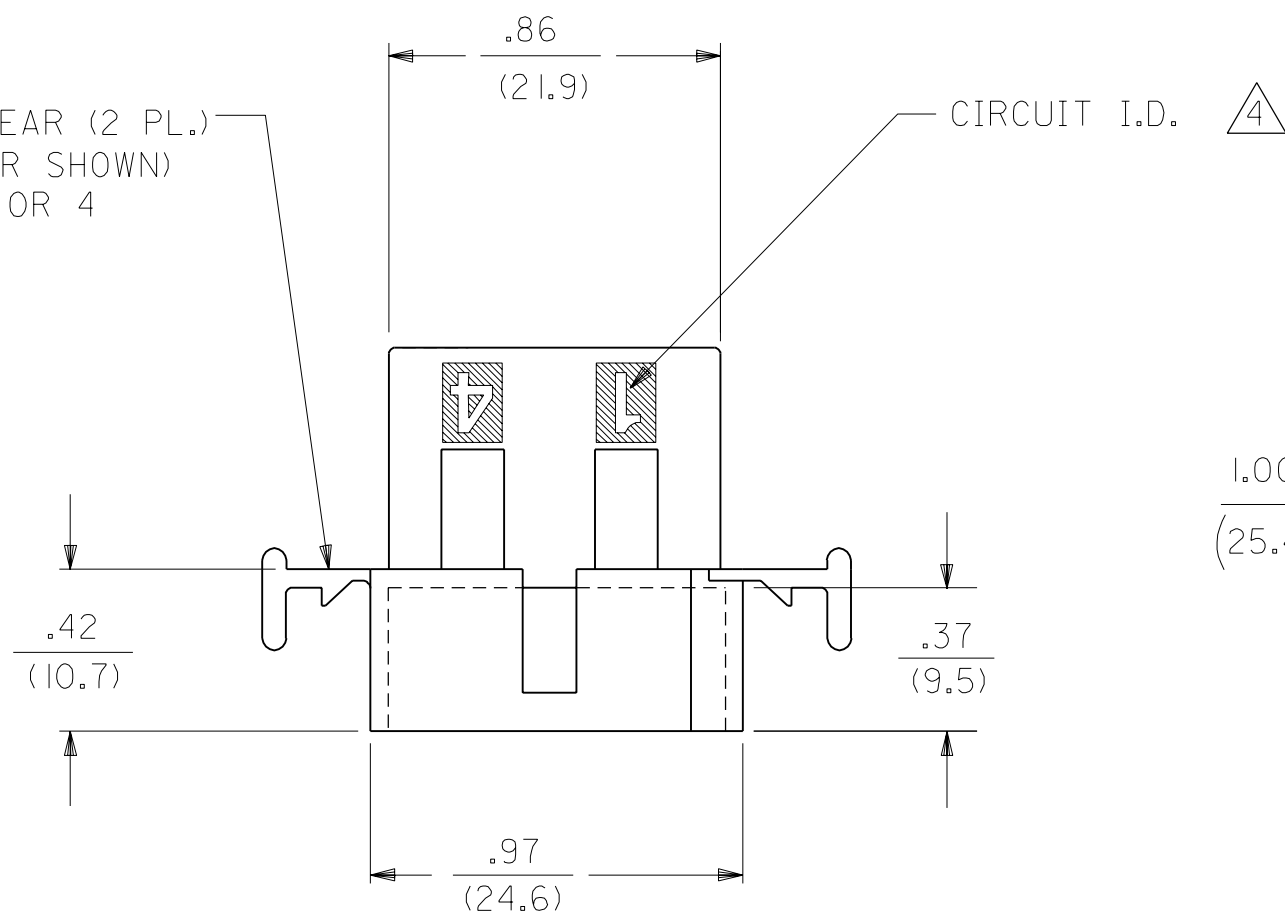


13 12 11 10 9 8 7 6 1490 4 3 2 1

PLUG



OPTIONAL MOUNTING EAR (2 PL.)
(STD. MOUNTING EAR SHOWN)
SEE DETAIL 3 OR 4



PLUG HOUSING

T	3	T	
T	2	T	
T	1	T	
MFG.	SH.	REV.	LTR.
			REVISIONS

T ADD -PIBU VERSION PER ECN #U3 1537 10-21-93 RW

S REVISE PER ECR U1 1686 8/9/91 RW

RI ADD EDP'S & REVISE SUFFIXES, ECR U10834 4/24/91 RW

R REV. LENGTH TOL. ECN #U1 0685 3-22-91 RW

P REV. & REDRAWN, ECR U8 1139 3-8-88 RW

DIMENSIONS SHOWN (METRIC) INCH	
UNLESS OTHERWISE SPECIFIED TOLERANCES: ANGULAR \pm 10°	
3 PLACE	\pm .010 ---
2 PLACE	\pm .014 \pm 0.25
1 PLACE	--- \pm 0.35
DRAFT WHERE APPLICABLE MUST REMAIN WITHIN DIMENSIONS	

TITLE
.093/(2.36) HOUSING,
PLUG AND RECEPTACLE,
4 CKT., .198/(5.03) CTRS.

MOLEX INCORPORATED
LITLLE, ILL. 60532 U.S.A.

SHEET NO. 1 OF 3
DATE 3/9/88

PART NO. SD-1490-*

DRWG. BY: GEP
CHK'D. BY: RW
APP'D. BY: RAS
SCALE: 2 : 1

SEE CHART
FILE NAME: SD1490X1 DGN
DIV. CP
SIZE C

13 12 11 10 9 8 7 6 5 4 3 2 1

PLUG	
PART NO.	ENG. NO.
03-09-2041	I490-P
03-09-2042	I490-PI
03-09-7041	I490-PBK
03-09-7042	I490-PIBK
PRELIMINARY	I490-P2
03-09-3042	I490-PIBU

RECEPTACLE	
PART NO.	ENG. NO.
03-09-1041	I490-R
03-09-1042	I490-R1
03-09-6041	I490-RBK
03-09-6042	I490-RIBK
03-09-1043	I490-R2
03-09-6043	I490-RBU
03-09-6045	I490-RGN

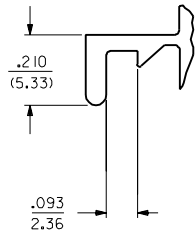
LEGEND:

I490-***-*

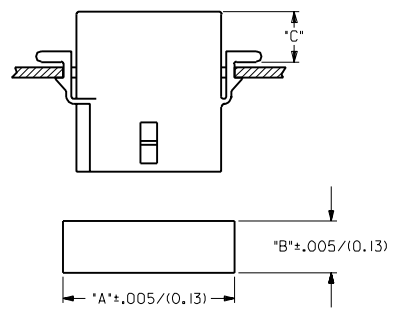
P = PLUG
R = RECEPTACLE

BLANK = WITH STANDARD EARS
1 = WITHOUT EARS
2 = WITH PREBENT EARS, PER DETAIL 4

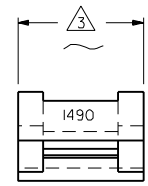
COLOR: BLANK=NATURAL COLOR
AM=AMBER BK=BLACK BU=BLUE
BN=BROWN CY=GRAY GN=GREEN
OR=ORANGE RD=RED YW=YELLOW
BLANK = MATERIAL CODE A



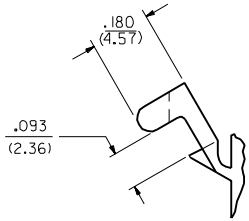
DETAIL 3
.093/(2.36) STANDARD MOUNTING EAR
(SCALE 4:1)



HOUSING	DIM. "A"	DIM. "B"	DIM. "C"
PLUG	1.131/(28.73)	.375/(9.52)	.36/(9.1)
RECEPTACLE	1.038/(26.36)	.312/(7.92)	.37/(9.4)



DETAIL 4
.093/(2.36) PREBENT MOUNTING EAR
(SCALE 4:1)



NOTES:

- MATERIAL CODES:
A = NYLON 6/6, 94V-2
- THIS PART COMPLIES WITH MOLEX PRODUCT SPEC. 02-09.
- FOR DIMENSION SEE SHEET 1 AND 2.
- CIRCUIT I.D. NUMBERS ON HOUSING APPEAR ON PARTS FROM TOOLS BUILT AFTER 8/7/91.

DIMENSIONS SHOWN METRIC (INCH)		UNLESS OTHERWISE SPECIFIED TOLERANCES: ANGULAR ± .04° TO		▽ = 0 ▼ = 0		REVISE ONLY ON CAD SYSTEM	
INCH		METRIC		TITLE		.093/(2.36) HOUSINGS, PLUG AND RECEPTACLE, 4 CKT. ± .198/(5.03) CTRS.	
3 PLACE	± .010	---	---	PART NO.		MOLEX INCORPORATED	
2 PLACE	± .014	± 0.25	---	L15LEJLL		60532 U.S.A.	
1 PLACE	---	± 0.35	---	SHEET NO.		3	
DRAFT WHERE APPLICABLE MUST REMAIN WITHIN DIMENSIONS				DATE		3/10/88	
DRAWN BY: CEP				CHKD. BY: RW		DRWG. NO.	
APP'D. BY: RAS				SCALE: 2 : 1		SD-I490-*	
LTR. REVISIONS				LTR. REVISIONS			

Компания «Life Electronics» занимается поставками электронных компонентов импортного и отечественного производства от производителей и со складов крупных дистрибьюторов Европы, Америки и Азии.

С конца 2013 года компания активно расширяет линейку поставок компонентов по направлению коаксиальный кабель, кварцевые генераторы и конденсаторы (керамические, пленочные, электролитические), за счёт заключения дистрибьюторских договоров

Мы предлагаем:

- Конкурентоспособные цены и скидки постоянным клиентам.
- Специальные условия для постоянных клиентов.
- Подбор аналогов.
- Поставку компонентов в любых объемах, удовлетворяющих вашим потребностям.
- Приемлемые сроки поставки, возможна ускоренная поставка.
- Доставку товара в любую точку России и стран СНГ.
- Комплексную поставку.
- Работу по проектам и поставку образцов.
- Формирование склада под заказчика.
- Сертификаты соответствия на поставляемую продукцию (по желанию клиента).
- Тестирование поставляемой продукции.
- Поставку компонентов, требующих военную и космическую приемку.
- Входной контроль качества.
- Наличие сертификата ISO.

В составе нашей компании организован Конструкторский отдел, призванный помогать разработчикам, и инженерам.

Конструкторский отдел помогает осуществить:

- Регистрацию проекта у производителя компонентов.
- Техническую поддержку проекта.
- Защиту от снятия компонента с производства.
- Оценку стоимости проекта по компонентам.
- Изготовление тестовой платы монтаж и пусконаладочные работы.



Тел: +7 (812) 336 43 04 (многоканальный)

Email: org@lifeelectronics.ru