

2

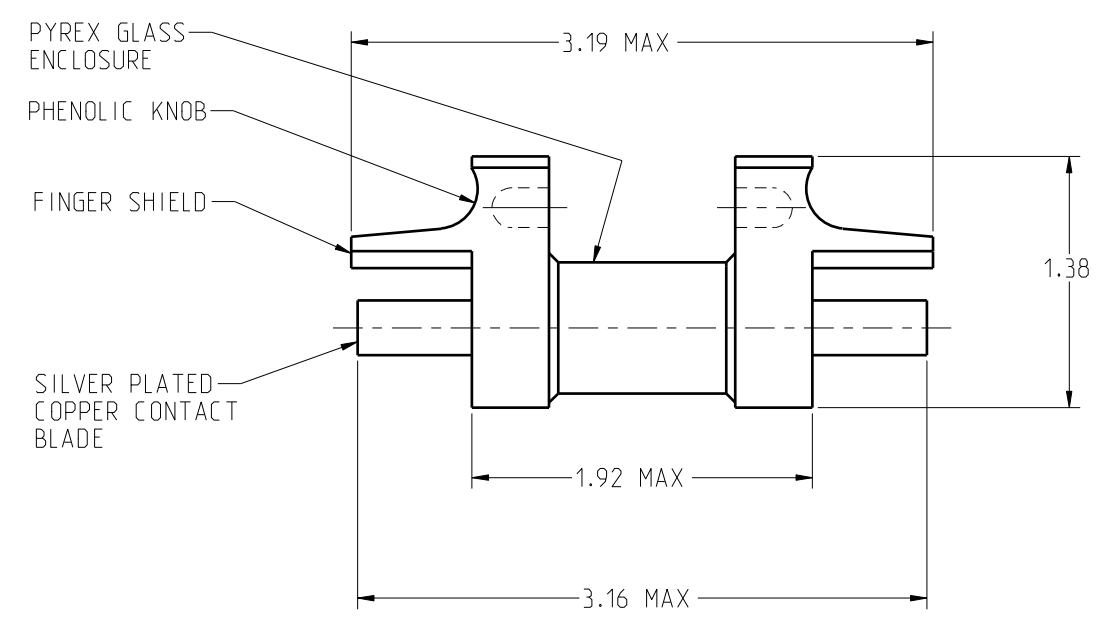
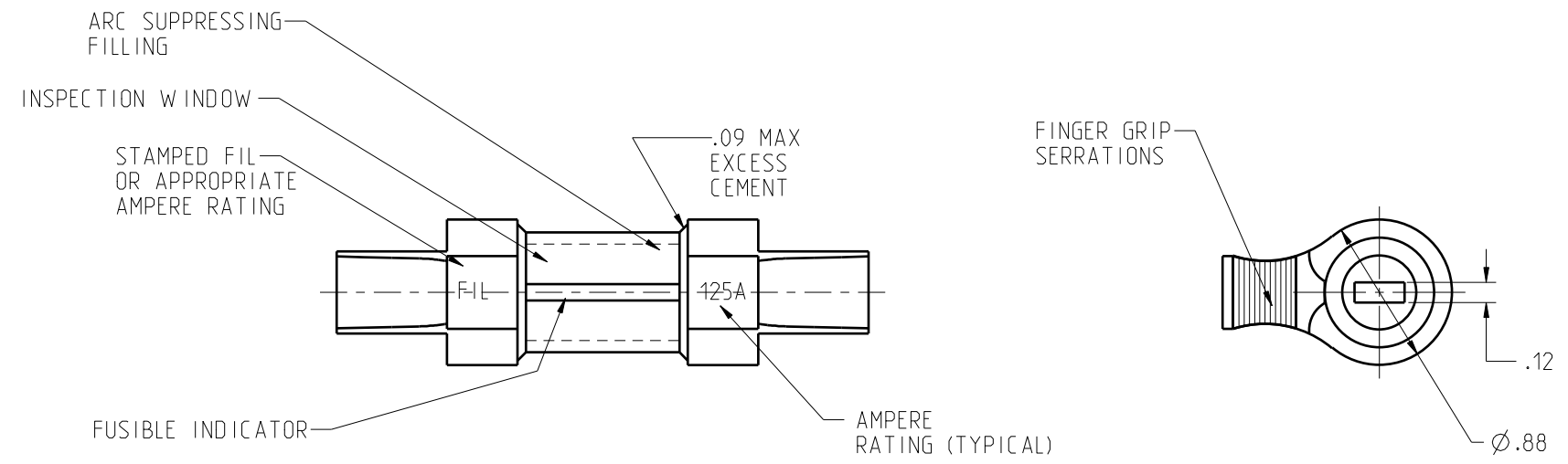
1

DWG. NO.  
SA20635

APPLICATION:  
120/208 VOLT 400 CYCLE  
ALTERNATING CURRENT

REFERENCES:  
LIMITER BASE F3H3 - SC20636  
LIMITER ASS'Y - FC21634

MATERIAL:  
AS NOTED.



THIS DRAWING IS A CONTROLLED DOCUMENT FOR SOURIAU USA, INC. IT IS SUBJECT TO CHANGE WITHOUT NOTIFICATION. CONTACT THE DOCUMENT CONTROL CENTER FOR THE LATEST REVISION.

THE INFORMATION CONTAINED IN THIS DRAWING IS CONFIDENTIAL AND MAY NOT BE DISCLOSED WITHOUT WRITTEN CONSENT FROM SOURIAU USA, INC.

B

A

K	REVISED PER ECN 10894	RKD 07-07-09	SDH 07-07-09
J	REVISED PER ECN10186	GRB 03-06-07	FLR 03-06-07
8	ADDED CORE HOLE PER ECW 1410	SE 8-12-83	CEB 8-12-83
7	DWG REACTIVATED SEE REV. REF PRINT ECC3817	LH 12-15-79	PP 12-15-79
6	OBSOLETE PER ECC3484	LH 1-24-78	SFP 1-24-78
5	REDRAWN WITHOUT CHANGE	BB 11-14-60	CRS 11-14-60
REV	DESCRIPTION	BY DATE	CHKD DATE

AMPERE RATING	CATALOG NUMBER
80	FIL80
100	FIL100
125	FIL125

LINEAR MEASURE:  $\frac{INCH}{mm}$  INCH [mm]

THIRD ANGLE PROJECTION

TOLERANCES UNLESS OTHERWISE SPECIFIED

No. OF PLACES	INCH [mm]
ONE PLACE	$\pm .1$ [ $\pm 3$ ]
TWO PLACES	$\pm 0.02$ [ $\pm .5$ ]
THREE PLACES	$\pm 0.010$ [ $\pm .25$ ]

ANGLES  $\pm 1^\circ$

DRAWING TITLE  
**LIMITER AIRCRAFT FUSE**

CAT NO. **FILL --- (SEE TABLE)**

CAGE NO: 09922      SIZE: B

**CUSTOMER**

INTERPRET THIS DRAWING IN ACCORDANCE WITH ASME Y14.5M - 1994.

**SOURIAU**  
Connection Technology  
www.souriau.com

APPROVAL

DRAWN:	GRB	03-06-07
CHKD :	FLR	03-06-07
DSGN :	GRB	03-06-07
MFG :	DWH	03-06-07
QC :	DK	03-06-07

DRAWING SCALE: 1:1

DRAWING NO. SA20635      REV K

1 OF 1

2

1

PRO-E

Компания «Life Electronics» занимается поставками электронных компонентов импортного и отечественного производства от производителей и со складов крупных дистрибьюторов Европы, Америки и Азии.

С конца 2013 года компания активно расширяет линейку поставок компонентов по направлению коаксиальный кабель, кварцевые генераторы и конденсаторы (керамические, пленочные, электролитические), за счёт заключения дистрибьюторских договоров

Мы предлагаем:

- Конкурентоспособные цены и скидки постоянным клиентам.
- Специальные условия для постоянных клиентов.
- Подбор аналогов.
- Поставку компонентов в любых объемах, удовлетворяющих вашим потребностям.
- Приемлемые сроки поставки, возможна ускоренная поставка.
- Доставку товара в любую точку России и стран СНГ.
- Комплексную поставку.
- Работу по проектам и поставку образцов.
- Формирование склада под заказчика.
- Сертификаты соответствия на поставляемую продукцию (по желанию клиента).
- Тестирование поставляемой продукции.
- Поставку компонентов, требующих военную и космическую приемку.
- Входной контроль качества.
- Наличие сертификата ISO.

В составе нашей компании организован Конструкторский отдел, призванный помогать разработчикам, и инженерам.

Конструкторский отдел помогает осуществить:

- Регистрацию проекта у производителя компонентов.
- Техническую поддержку проекта.
- Защиту от снятия компонента с производства.
- Оценку стоимости проекта по компонентам.
- Изготовление тестовой платы монтаж и пусконаладочные работы.



Тел: +7 (812) 336 43 04 (многоканальный)

Email: [org@lifeelectronics.ru](mailto:org@lifeelectronics.ru)