

4

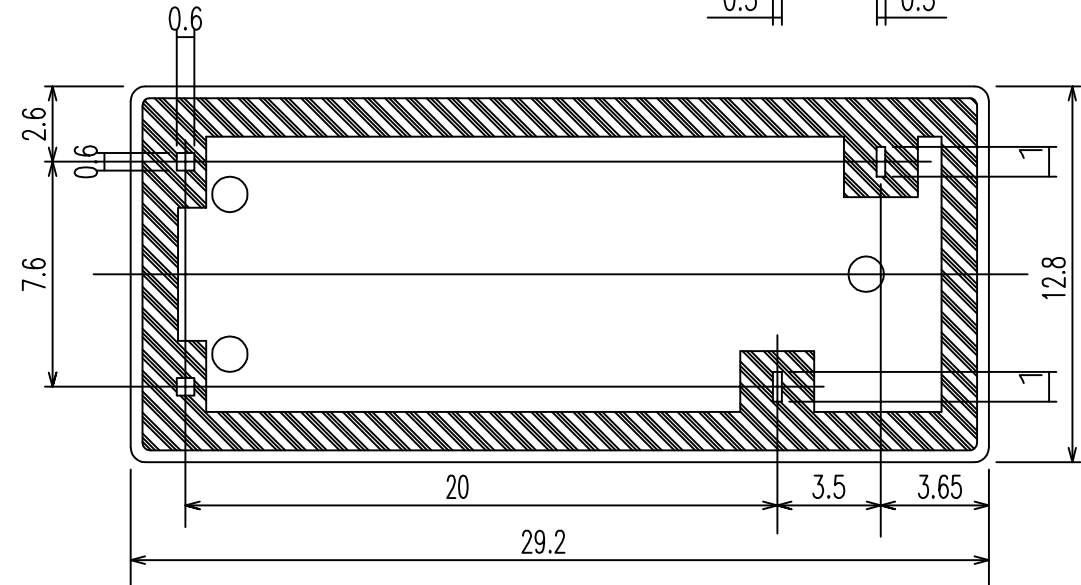
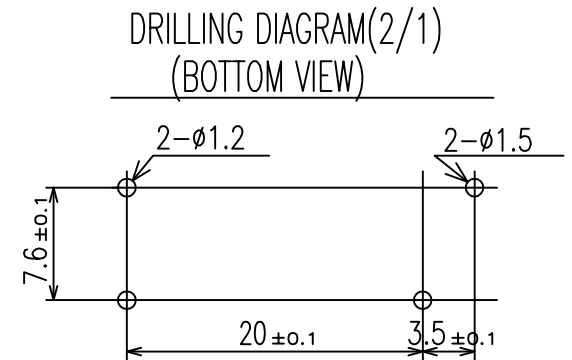
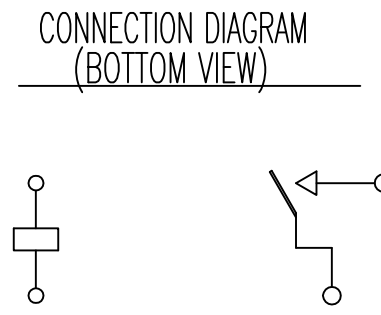
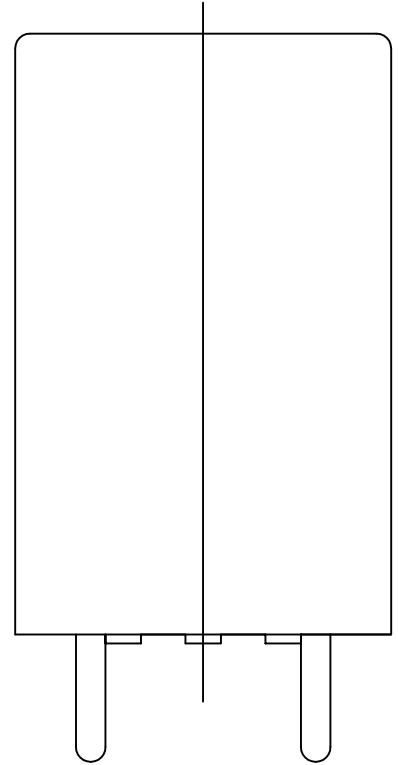
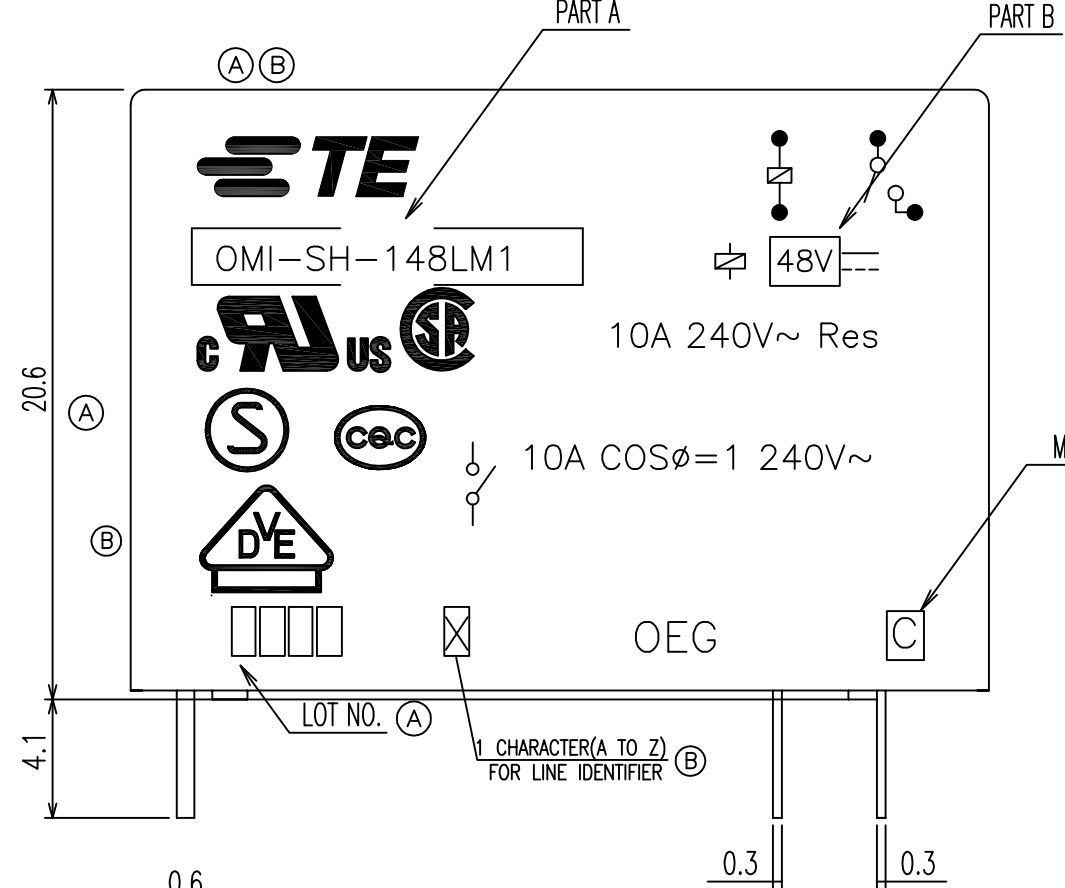
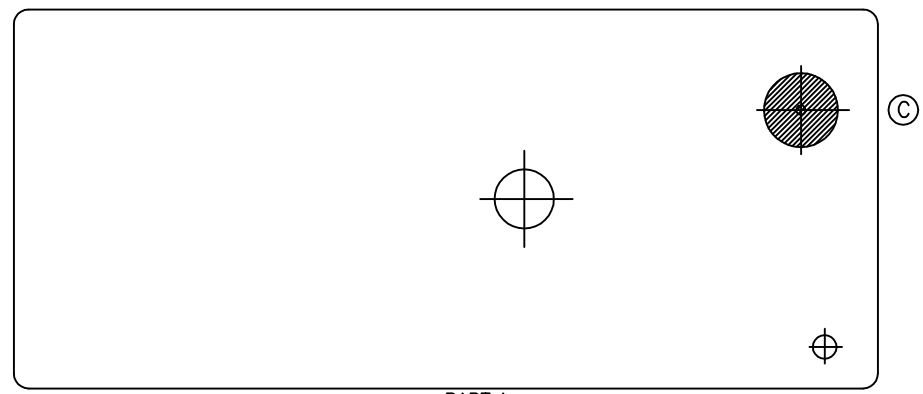
3

2

1

THIS DRAWING IS UNPUBLISHED. RELEASED FOR PUBLICATION
 © COPYRIGHT - By - ALL RIGHTS RESERVED.

LOC	DIST	REVISIONS			
P	LTR	DESCRIPTION	DATE	DWN	APVD
HB	-				
	B	CHANGE LOGO, VENT HOLE; ADD CQC, LINE IDENTIFIER, PLATING THICKNESS	ECO-12-005725	21-AUG-12	D.L BH.Y
	C	CHANGE THE VENT HOLE SHAPE FROM RECTANGLE TO CIRCLE ONE	ECO-13-015347	16-DEC-13	XL,Y B,F



THIS DRAWING IS A CONTROLLED DOCUMENT.		DWN H.SASAKI	TE TE Connectivity		
DIMENSIONS: mm		CHK Y.OIKAWA			
TOLERANCES UNLESS OTHERWISE SPECIFIED:		APVD A.NAGAI	NAME		
0 PLC ± -		PRODUCT SPEC	OMI-DM1/LM1 CUSTOMER DRAWING		
1 PLC ± -		APPLICATION SPEC	SIZE	CAGE CODE	DRAWING NO
2 PLC ± -		MATERIAL	A3	00779	C=1721129
3 PLC ± -		FINISH	RESTRICTED TO		
4 PLC ± -			CUSTOMER DRAWING		
ANGLES ± -			SCALE	SHEET	REV
			4:1	1 of 2	C

THIS DRAWING IS UNPUBLISHED.

RELEASED FOR PUBLICATION

-. - .

© COPYRIGHT - By -

ALL RIGHTS RESERVED.

LOC HB DIST -

REVISIONS

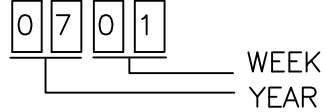
P	LTR	DESCRIPTION	DATE	DWN	APVD

PART NO	EC TYPE NAME	PART B	PART A	ITEM	PART NO	EC TYPE NAME	PART B	PART A	ITEM	PART NO	EC TYPE NAME	PART B	PART A	ITEM
3-1721129-2	OMI-SH-148LM1	48V	OMI-SH-148LM1	ff	2-1721129-0	OMI-SH-105LM1	5V	OMI-SH-105LM1	t	1721129-8	OMI-SS-109LM1	9V	OMI-SS-109LM1	h
3-1721129-1	OMI-SH-148DM1	48V	OMI-SH-148DM1	ee	1-1721129-9	OMI-SH-105DM1	5V	OMI-SH-105DM1	s	1721129-7	OMI-SS-109DM1	9V	OMI-SS-109DM1	g
3-1721129-0	OMI-SH-124LM1	24V	OMI-SH-124LM1	dd	1-1721129-8	OMI-SH-103LM1	3V	OMI-SH-103LM1	r	1721129-6	OMI-SS-106LM1	6V	OMI-SS-106LM1	f
2-1721129-9	OMI-SH-124DM1	24V	OMI-SH-124DM1	cc	1-1721129-7	OMI-SH-103DM1	3V	OMI-SH-103DM1	q	1721129-5	OMI-SS-106DM1	6V	OMI-SS-106DM1	e
2-1721129-8	OMI-SH-118LM1	18V	OMI-SH-118LM1	bb	1-1721129-6	OMI-SS-148LM1	48V	OMI-SS-148LM1	p	1721129-4	OMI-SS-105LM1	5V	OMI-SS-105LM1	d
2-1721129-7	OMI-SH-118DM1	18V	OMI-SH-118DM1	aa	1-1721129-5	OMI-SS-148DM1	48V	OMI-SS-148DM1	o	1721129-3	OMI-SS-105DM1	5V	OMI-SS-105DM1	c
2-1721129-6	OMI-SH-112LM1	12V	OMI-SH-112LM1	z	1-1721129-4	OMI-SS-124LM1	24V	OMI-SS-124LM1	n	1721129-2	OMI-SS-103LM1	3V	OMI-SS-103LM1	b
2-1721129-5	OMI-SH-112DM1	12V	OMI-SH-112DM1	y	1-1721129-3	OMI-SS-124DM1	24V	OMI-SS-124DM1	m	1721129-1	OMI-SS-103DM1	3V	OMI-SS-103DM1	a

RELAY TYPE

NOTES:

- 1.-SH- : WASHABLE TYPE
- SS-: PLASTIC SEALED TYPE
- 1.LOT NO. SYSTEM AS FOLLOWING:



- 2.GENERAL TOLERANCE AS FOLLOWING:

TOLERANCE	
0~0.99mm	±0.1
1mm~2.99mm	±0.2
3mm MIN.	±0.3

- 3.TERMINAL DIMENSION IS NOT INCLUDING SOLDER TIP.

- ④ 4.FOR THE TIN-PLATING OF THE PINS:
+0.1mm FOR WIDTH, THICKNESS AND DIAMETER.
+0.5mm FOR LENGTH.

		UV RESIN	UV SEAL	16
		EPOXY RESIN	SEAL	15
UL94 V-0		PBT	CASE	14
CLASS E		UEW	MAGNETIC WIRE	13
UL94 V-0		PET	BASE	12
UL94 V-0		PBT	BOBBIN	11
	SOLDER DIP	CP WIRE	COIL TERMINAL	10
UL94 V-0		PPS	CARD	9
		Ag ALLOY	MOVABLE CONTACT	8
		Ag ALLOY	STATIONARY CONTACT	7
		Cu ALLOY	HINGE SPRING	6
	SOLDER DIP	Cu ALLOY	STATIONARY TERMINAL	5
	SOLDER DIP	Cu ALLOY	MOVABLE SPRING	4
		STEEL	CORE	3
		STEEL	ARMATURE	2
		STEEL	YOKE	1
INCOMBUSTIBILITY	TREATMENT	MATERIAL	DESCRIPTION	ITEM

THIS DRAWING IS A CONTROLLED DOCUMENT.		DWN H.SASAKI	STE TE Connectivity		
DIMENSIONS: mm		CHK Y.OIKAWA			
TOLERANCES UNLESS OTHERWISE SPECIFIED:		APVD A.NAGAI	NAME		
0 PLC ± -		PRODUCT SPEC	OMI-DM1/LM1 CUSTOMER DRAWING		
1 PLC ± -		APPLICATION SPEC	SIZE	CAGE CODE	DRAWING NO
2 PLC ± -		WEIGHT	A3	00779	C=1721129
3 PLC ± -		CUSTOMER DRAWING	RESTRICTED TO	-	
4 PLC ± -			SCALE	SHEET	REV
ANGLES ± -			4:1	2 of 2	C
FINISH					

Компания «Life Electronics» занимается поставками электронных компонентов импортного и отечественного производства от производителей и со складов крупных дистрибьюторов Европы, Америки и Азии.

С конца 2013 года компания активно расширяет линейку поставок компонентов по направлению коаксиальный кабель, кварцевые генераторы и конденсаторы (керамические, пленочные, электролитические), за счёт заключения дистрибьюторских договоров

Мы предлагаем:

- Конкурентоспособные цены и скидки постоянным клиентам.
- Специальные условия для постоянных клиентов.
- Подбор аналогов.
- Поставку компонентов в любых объемах, удовлетворяющих вашим потребностям.
- Приемлемые сроки поставки, возможна ускоренная поставка.
- Доставку товара в любую точку России и стран СНГ.
- Комплексную поставку.
- Работу по проектам и поставку образцов.
- Формирование склада под заказчика.
- Сертификаты соответствия на поставляемую продукцию (по желанию клиента).
- Тестирование поставляемой продукции.
- Поставку компонентов, требующих военную и космическую приемку.
- Входной контроль качества.
- Наличие сертификата ISO.

В составе нашей компании организован Конструкторский отдел, призванный помогать разработчикам, и инженерам.

Конструкторский отдел помогает осуществить:

- Регистрацию проекта у производителя компонентов.
- Техническую поддержку проекта.
- Защиту от снятия компонента с производства.
- Оценку стоимости проекта по компонентам.
- Изготовление тестовой платы монтаж и пусконаладочные работы.



Тел: +7 (812) 336 43 04 (многоканальный)

Email: org@lifeelectronics.ru