

DRAWING MADE IN THIRD ANGLE PROJECTION

3

2

1

LOC L 37 DIST 37

THIS DRAWING IS UNPUBLISHED. RELEASED FOR PUBLICATION . 19 .
 © COPYRIGHT 19 BY AMP INCORPORATED, HARRISBURG, PA. ALL INTERNATIONAL RIGHTS RESERVED. AMP PRODUCTS MAY BE COVERED BY U.S. AND FOREIGN PATENTS AND/OR PATENTS PENDING.

PART NO.	FIG.	A DIM
867157-1	I	.115DIA.
867157-2	II	.170DIA.

REVISIONS					
P	F	ZONE	LTR	DESCRIPTION	DATE APPROVED
		0		RELEASED WAS SK-01930A-2	RN 7/2/81 M.B.
		A		REV. & ADDED DIM.	RN 7/2/81 M.B.

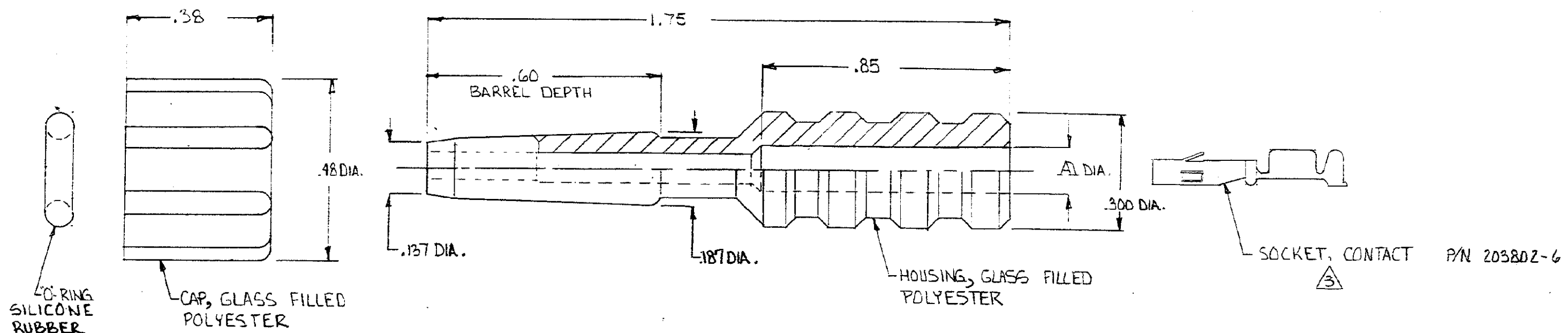
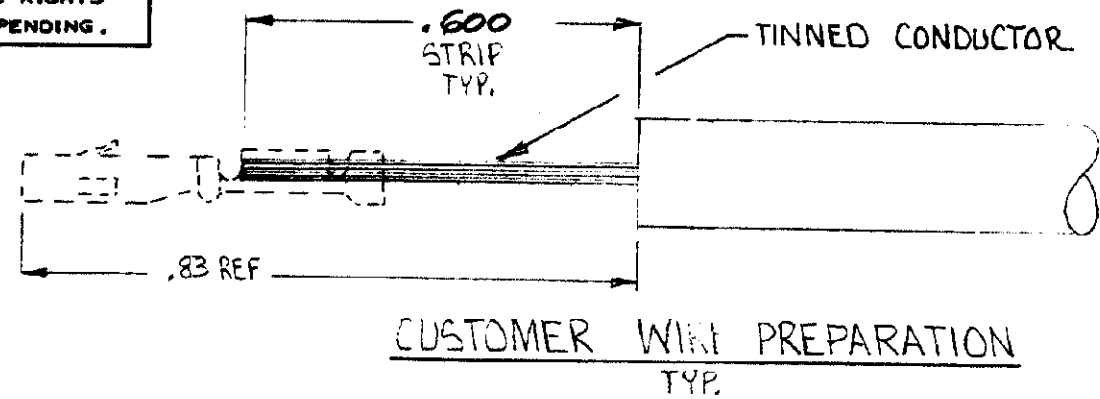


FIG. I

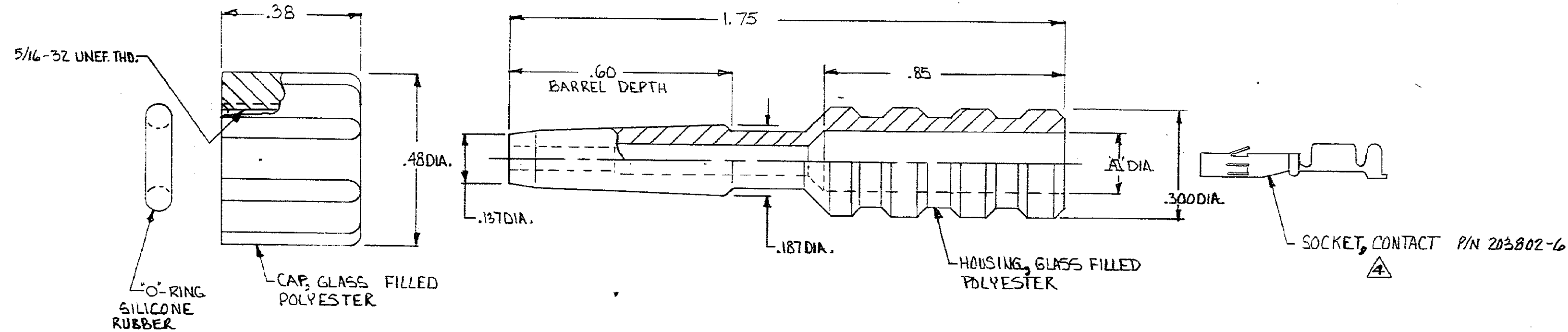


FIG. II

- HAND TOOL: AMP 90260-1
- EXTRACTION TOOL: AMP 91038-3
- CONTACT TO ACCEPT #20-#22 AWG. WIRE, WITH MAX. INSULATION DIA. OF .105
- CONTACT TO ACCEPT #20-#22 AWG. WIRE, WITH MAX. INSULATION DIA. OF .160
- TO MATE WITH 867156 & 867158

UNLESS OTHERWISE SPECIFIED DIMENSIONS ARE IN INCHES. TOLERANCES ON: DECIMALS .XX ± .03 ANGLES .XXX ± .015	CONTRACT NO	AMP INCORPORATED Harrisburg, Pa. 17105	
	DR <i>M. J. 7-6-81</i>	NAME	
MATERIAL	CHK	COMMERCIAL PLUG KIT	
FINISH	APPD <i>M. Gardner 7/2/81</i>	LGH	
	DSGN APPD	SIZE C	FSCM NO 00779
	OTHER APPD	DRAWING NO 867157	
		SCALE	SHEET 1/1 REV A

Компания «Life Electronics» занимается поставками электронных компонентов импортного и отечественного производства от производителей и со складов крупных дистрибьюторов Европы, Америки и Азии.

С конца 2013 года компания активно расширяет линейку поставок компонентов по направлению коаксиальный кабель, кварцевые генераторы и конденсаторы (керамические, пленочные, электролитические), за счёт заключения дистрибьюторских договоров

Мы предлагаем:

- Конкуренспособные цены и скидки постоянным клиентам.
- Специальные условия для постоянных клиентов.
- Подбор аналогов.
- Поставку компонентов в любых объемах, удовлетворяющих вашим потребностям.
- Приемлемые сроки поставки, возможна ускоренная поставка.
- Доставку товара в любую точку России и стран СНГ.
- Комплексную поставку.
- Работу по проектам и поставку образцов.
- Формирование склада под заказчика.
- Сертификаты соответствия на поставляемую продукцию (по желанию клиента).
- Тестирование поставляемой продукции.
- Поставку компонентов, требующих военную и космическую приемку.
- Входной контроль качества.
- Наличие сертификата ISO.

В составе нашей компании организован Конструкторский отдел, призванный помогать разработчикам, и инженерам.

Конструкторский отдел помогает осуществить:

- Регистрацию проекта у производителя компонентов.
- Техническую поддержку проекта.
- Защиту от снятия компонента с производства.
- Оценку стоимости проекта по компонентам.
- Изготовление тестовой платы монтаж и пусконаладочные работы.



Тел: +7 (812) 336 43 04 (многоканальный)

Email: org@lifeelectronics.ru