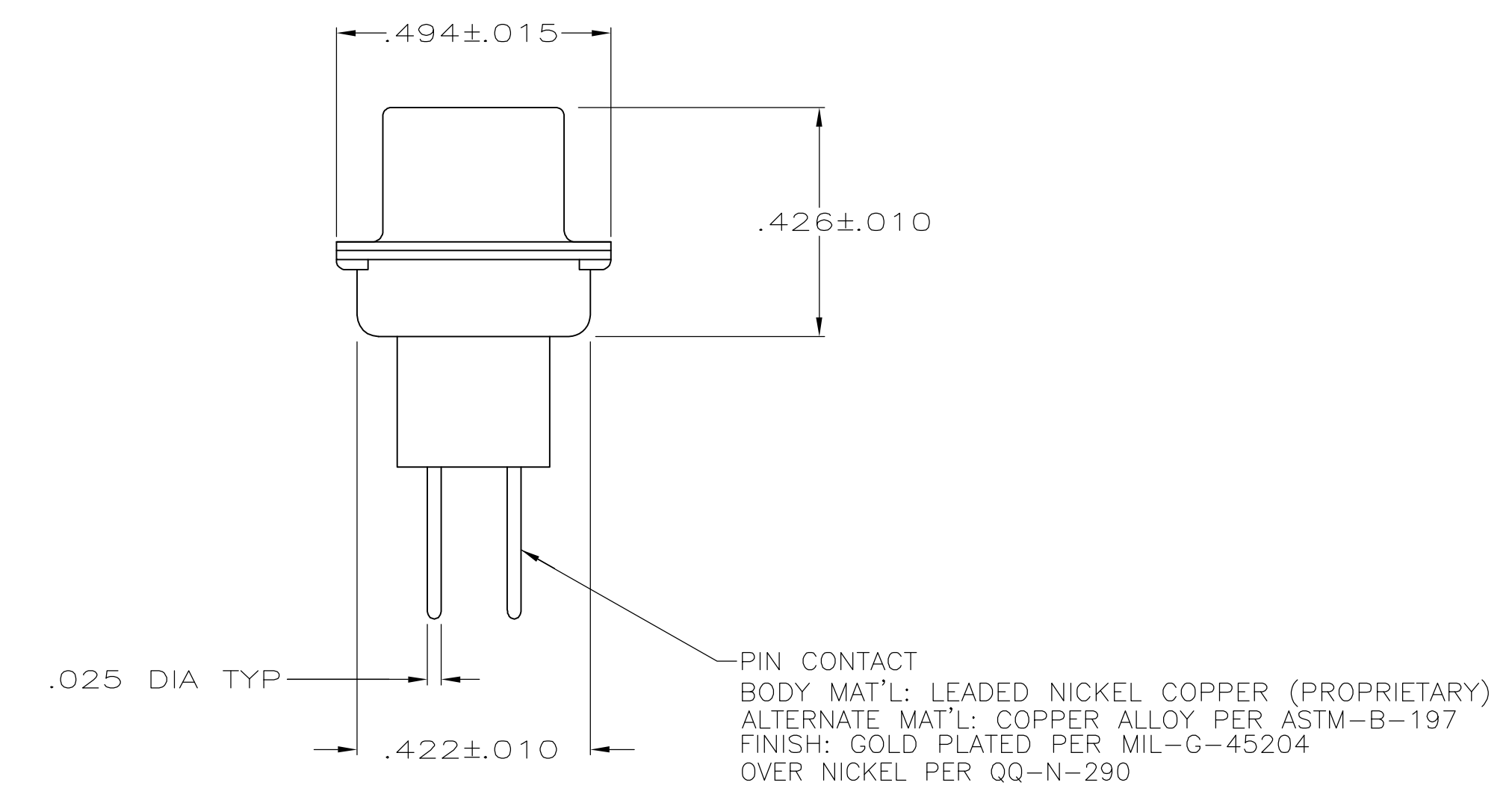
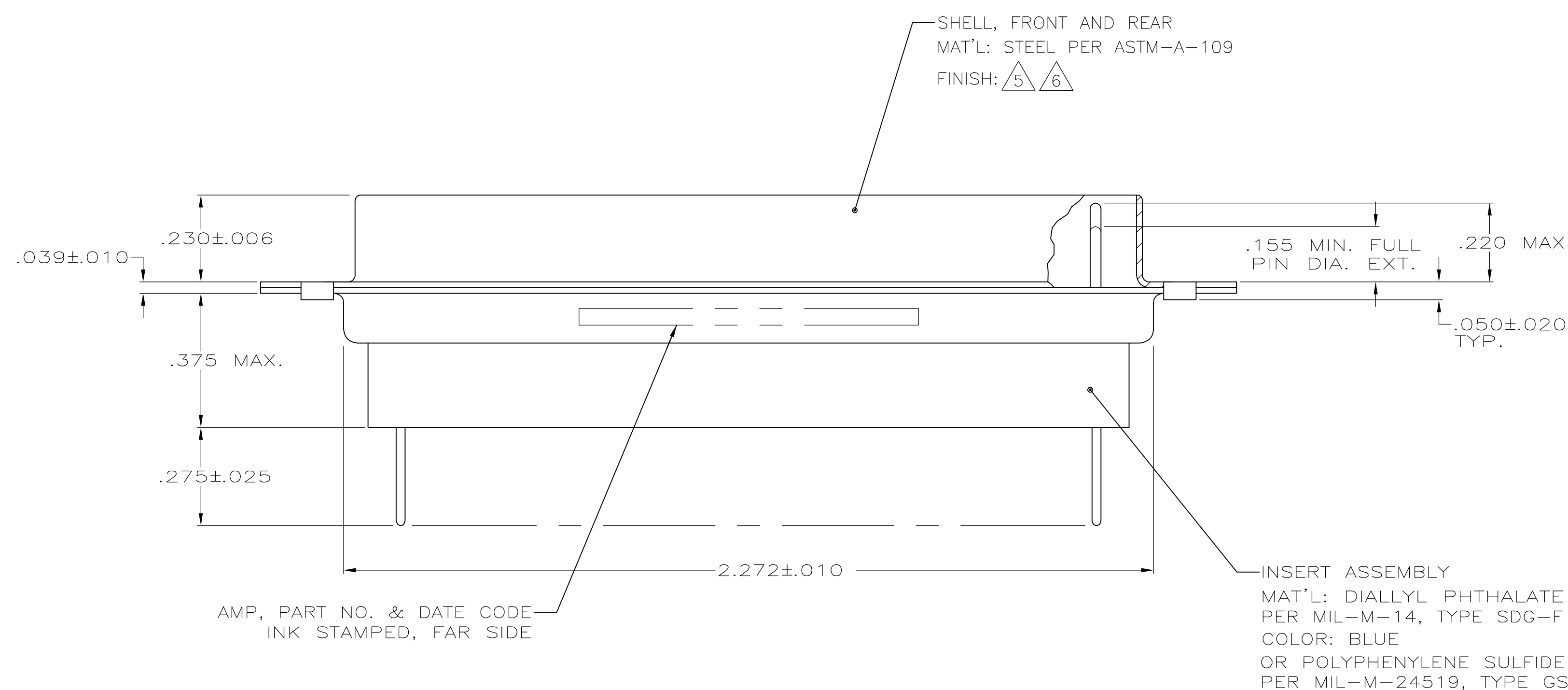
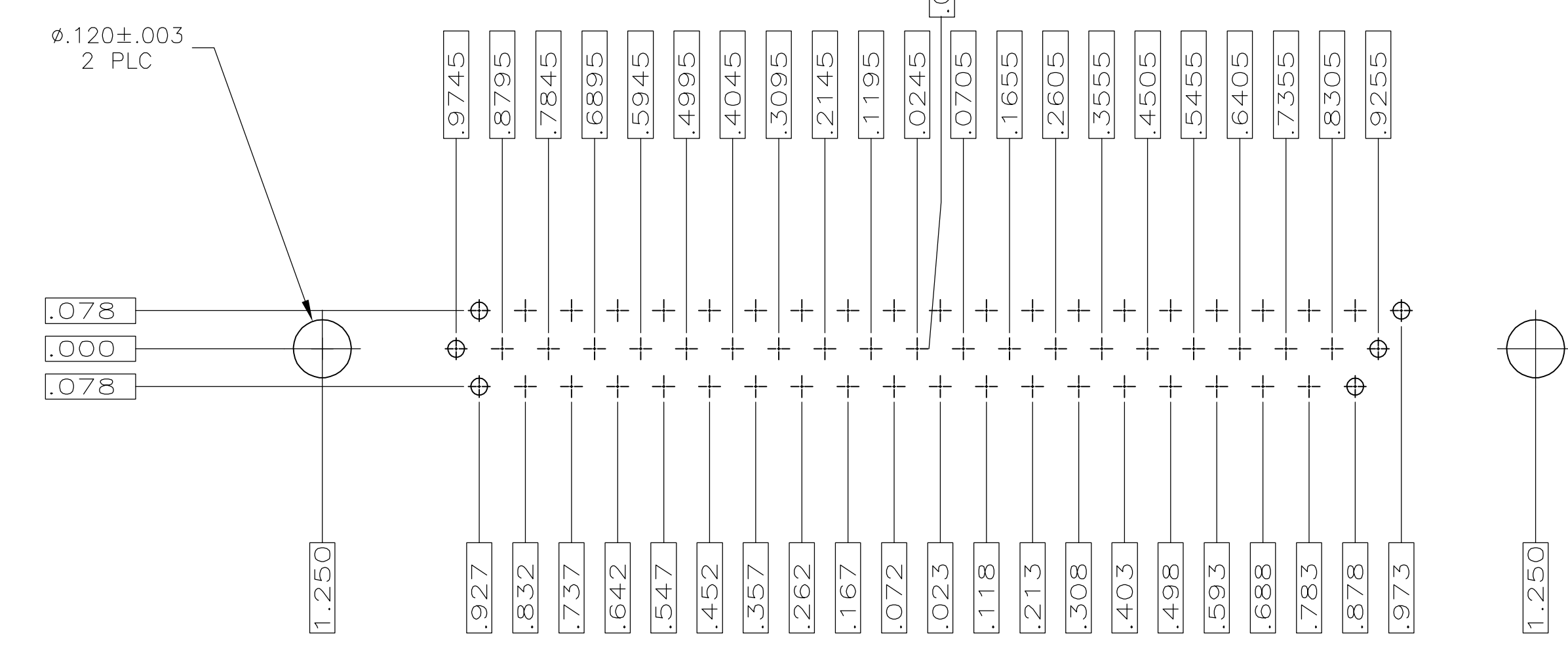
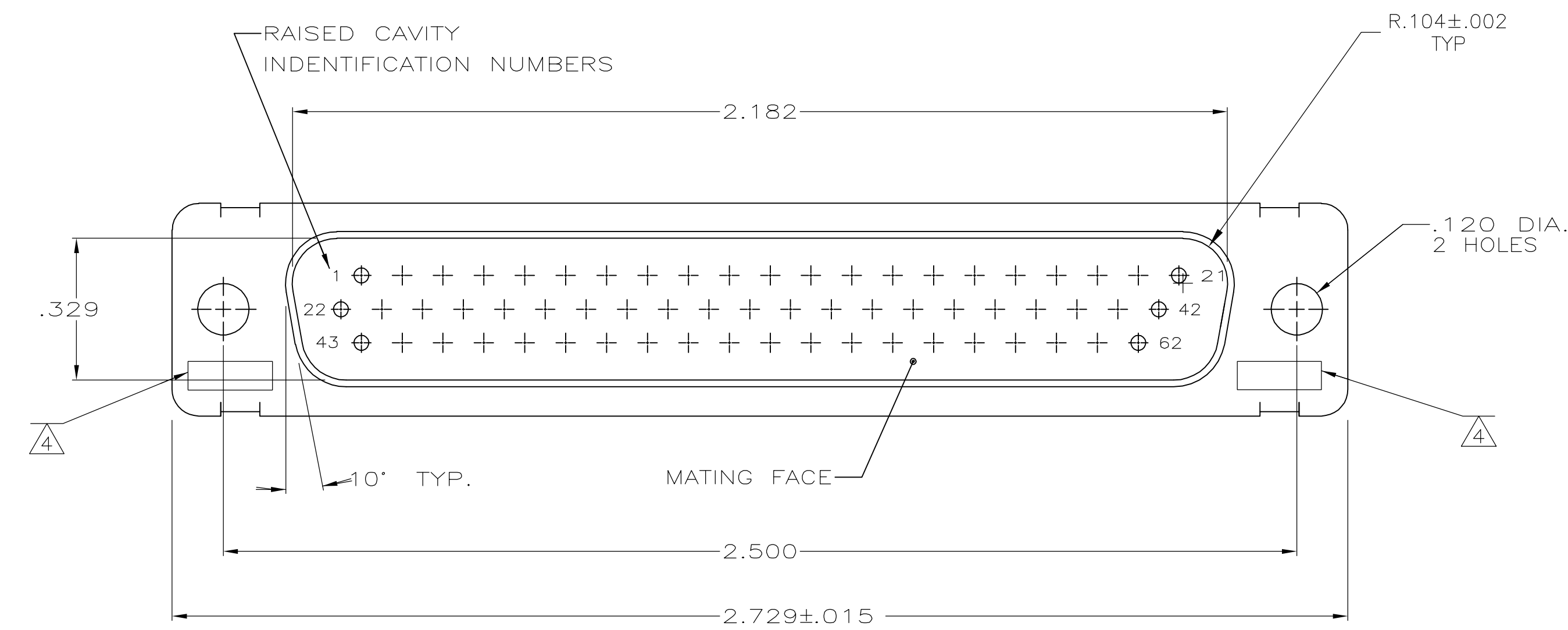


LOC			DIST			REVISIONS			
DF	DO		P	LTR	DESCRIPTION	DATE	OWN	APVD	
H		REV PER ECO-05-014959				10FEB06	PY	DM	



- .040 DIA HOLE IS RECOMMENDED FOR P.C. BOARD
- CONNECTOR MATES WITH ANY AMP 62 POSN RECEPTACLE
- REPLACEMENT CONTACT AMP# 207683-8
- UL/CSA DESIGNATION STAMPED IN THIS AREA.
- FINISH: CADMIUM PER QQ-P-416
- FINISH: ZINC PLATED PER ASTM-B-633, .000200-.000400 THK WITH SUPPLEMENTARY CHROMATE (Cr3+)

PLATED PER 6	5-208869-1
PLATED PER 5	208869-1
DESCRIPTION	PART NO.

THIS DRAWING IS A CONTROLLED DOCUMENT.

DW: C.C. THOMAS 1-9-88	TYCO Electronics Tyco Electronics Corporation Harrisburg, Pa 17105-3608
CHK: F.C. BALLEW III 1-25-88	NAME: AMPLITE 62 POSN. PLUG ASSY., W/ LOADED POSTED CONTACTS, SIZE 4, SERIES 90
APVD: -	PRODUCT SPEC: -
	APPLICATION SPEC: -
SIZE: A1	CAGE CODE: 00779
WEIGHT: -	DRAWING NO: C=208869
MATERIAL: SEE CALLOUTS	FINISH: SEE CALLOUTS
CUSTOMER DRAWING	SCALE: 4:1 SHEET 1 OF 1 REV H

Компания «Life Electronics» занимается поставками электронных компонентов импортного и отечественного производства от производителей и со складов крупных дистрибьюторов Европы, Америки и Азии.

С конца 2013 года компания активно расширяет линейку поставок компонентов по направлению коаксиальный кабель, кварцевые генераторы и конденсаторы (керамические, пленочные, электролитические), за счёт заключения дистрибьюторских договоров

Мы предлагаем:

- Конкурентоспособные цены и скидки постоянным клиентам.
- Специальные условия для постоянных клиентов.
- Подбор аналогов.
- Поставку компонентов в любых объемах, удовлетворяющих вашим потребностям.
- Приемлемые сроки поставки, возможна ускоренная поставка.
- Доставку товара в любую точку России и стран СНГ.
- Комплексную поставку.
- Работу по проектам и поставку образцов.
- Формирование склада под заказчика.
- Сертификаты соответствия на поставляемую продукцию (по желанию клиента).
- Тестирование поставляемой продукции.
- Поставку компонентов, требующих военную и космическую приемку.
- Входной контроль качества.
- Наличие сертификата ISO.

В составе нашей компании организован Конструкторский отдел, призванный помогать разработчикам, и инженерам.

Конструкторский отдел помогает осуществить:

- Регистрацию проекта у производителя компонентов.
- Техническую поддержку проекта.
- Защиту от снятия компонента с производства.
- Оценку стоимости проекта по компонентам.
- Изготовление тестовой платы монтаж и пусконаладочные работы.



Тел: +7 (812) 336 43 04 (многоканальный)
Email: org@lifeelectronics.ru