

PK:

Kunde/*Customer*:

Datum: 12/06

Seite: 1 von 1

**Ausführung / Core design:**  
 Ringbandkern / *Toroidal core*:

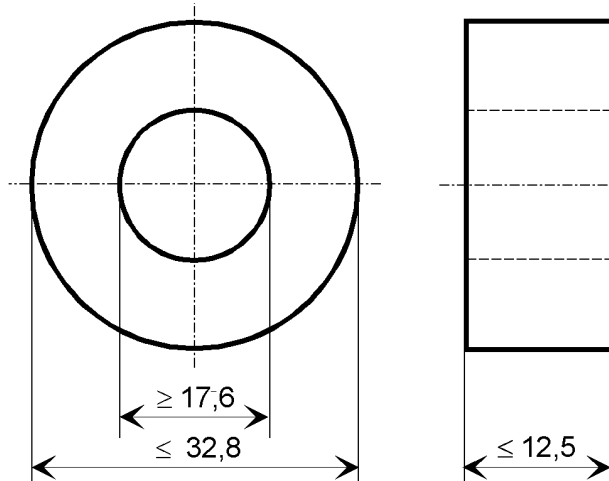
**Maßbild / Drawing:**  
 ohne Maßstab / *without scale*  
 Maße in mm / *Dimensions in mm*

Kern für stromkomp. Drossel  
*Core for common mode choke*

**Nennmaße / Nominal Dimensions:**  
 30 x 20 x 10 mm

**Legierung / Core Material:**  
 VITROPERM 250 F

**Fixierung / Type of Finish:**  
 Fix 022/D  
 (Kunststofftrag / Silikonkautschuk  
*Plastic box / silicon rubber*)



**Bezugswerte / Rated Dimensions:**

$$A_{Fe} = 0,40 \text{ cm}^2$$

$$l_{Fe} = 7,85 \text{ cm}$$

$$m_{Fe} = 23,4 \text{ g}$$

**Magn. Nennwerte / Nominal magnetic values:**

$$A_L (100 \text{ kHz}) = 2,8 \mu\text{H}$$

**Endprüfung / Final Inspection:** (100% Prüfung, AQL...: IEC 410 / DIN ISO 2859)

**1. Magnetische Prüfung (AQL 0,65) / *Magnetical test* (AQL 0,65)**

Prüfung des  $A_L$ -Wertes im Reihenersatzschaltbild gemäß A60092-Y3022-K009 /  
*Test of  $A_L$ -value in series mode according to A60092-Y3022-K009*

*Induktivitätsprüfung ohne Gleichstromvormagnetisierung / Inductance test without DC-magnetisation*

Einstellwerte / *Setting values*:  $I_{eff} \times N = 17 \text{ mA}$   
 $f = 100 \text{ kHz}$

Prüfwert / *Specified value*:  $2,1 \mu\text{H} \leq A_L \leq 4,1 \mu\text{H}$  (entspr. / *corr.*  $3280 \leq \mu'_3 \leq 6400$ )

Hinweis, Materialnr. / *Remark, Part no.*: 97000312

Herausgeber	Bearbeiter	KB-PM	KB-E K		Datum	freigegeben
KB-FK FT	Till	Klinger	Günther		28.03.06	Wolf

Компания «Life Electronics» занимается поставками электронных компонентов импортного и отечественного производства от производителей и со складов крупных дистрибьюторов Европы, Америки и Азии.

С конца 2013 года компания активно расширяет линейку поставок компонентов по направлению коаксиальный кабель, кварцевые генераторы и конденсаторы (керамические, пленочные, электролитические), за счёт заключения дистрибьюторских договоров

Мы предлагаем:

- Конкурентоспособные цены и скидки постоянным клиентам.
- Специальные условия для постоянных клиентов.
- Подбор аналогов.
- Поставку компонентов в любых объемах, удовлетворяющих вашим потребностям.
- Приемлемые сроки поставки, возможна ускоренная поставка.
- Доставку товара в любую точку России и стран СНГ.
- Комплексную поставку.
- Работу по проектам и поставку образцов.
- Формирование склада под заказчика.
- Сертификаты соответствия на поставляемую продукцию (по желанию клиента).
- Тестирование поставляемой продукции.
- Поставку компонентов, требующих военную и космическую приемку.
- Входной контроль качества.
- Наличие сертификата ISO.

В составе нашей компании организован Конструкторский отдел, призванный помогать разработчикам, и инженерам.

Конструкторский отдел помогает осуществить:

- Регистрацию проекта у производителя компонентов.
- Техническую поддержку проекта.
- Защиту от снятия компонента с производства.
- Оценку стоимости проекта по компонентам.
- Изготовление тестовой платы монтаж и пусконаладочные работы.



Тел: +7 (812) 336 43 04 (многоканальный)

Email: [org@lifeelectronics.ru](mailto:org@lifeelectronics.ru)