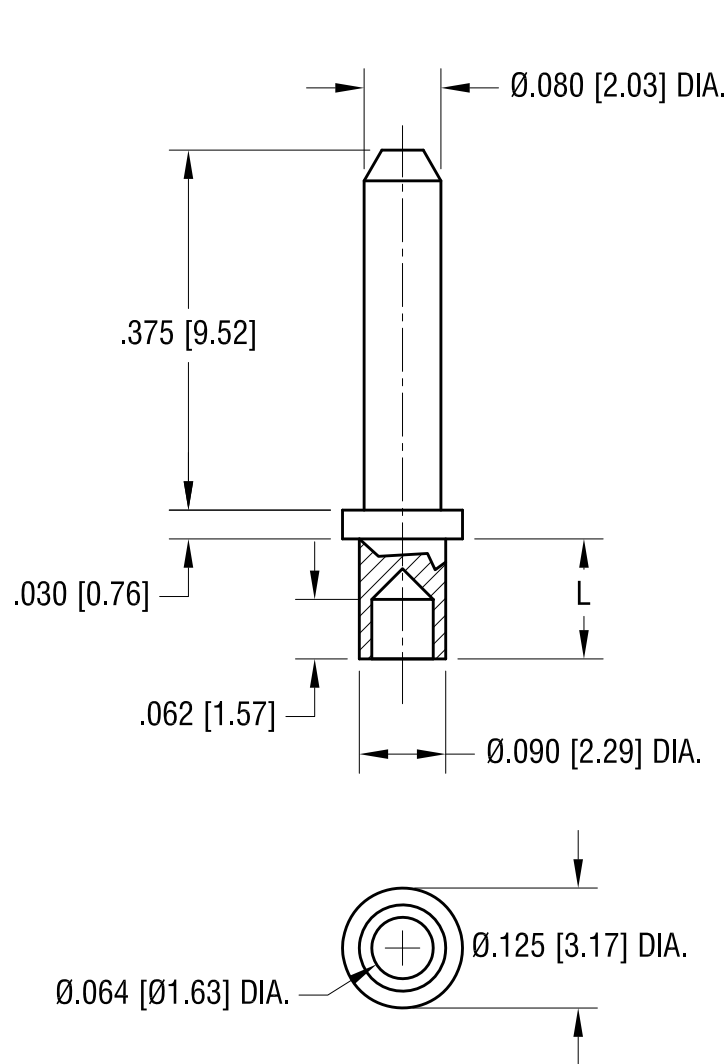


THIS DOCUMENT IS THE PROPERTY OF  
KEYSTONE ELECTRONICS CORP. AND  
SHALL NOT BE REPRODUCED, DISTRIBUTED  
OR USED AS A BASIS FOR MANUFACTURE  
WITHOUT PRIOR WRITTEN PERMISSION  
FROM KEYSTONE ELECTRONICS CORP.



| PART NO. | 'L' DIM.    |
|----------|-------------|
| 1455-2   | .094 [2.39] |
| 1455-3   | .125 [3.18] |
| 1455-4   | .156 [3.96] |

|   |                           |        |              |
|---|---------------------------|--------|--------------|
| <b>KEYSTONE ELECTRONICS CORP.</b>                               |                           |        |              |
| www.keyelco.com • ASTORIA, N.Y. 11105-2017 • Tel (718) 956-8900 |                           |        |              |
| PART NAME   |                           |        |              |
| MICRO PIN, SWAGE MOUNT  |                           |        |              |
| MATERIAL  |                           |        |              |
| BRASS   |                           |        |              |
| FINISH  |                           | DRN BY | DATE         |
| TIN PLATE   |                           | BOONE  | 9.6.96       |
|   |                           | APP'D  | SCALE        |
|   |                           | LN     | 5X           |
| TOLERANCES  | INCH [MM]                 | CODE   | DWG NO.      |
| DECIMAL   | $\pm .005$ [ $\pm 0.15$ ] | C      | <b>1455-</b> |
| ANGULAR   | $\pm 1^\circ$             |        |              |
| UNLESS OTHERWISE SPECIFIED                                      |                           |        |              |

|         |                          |      |
|---------|--------------------------|------|
| 5.07.09 | CHANGE AS PER ECN 09-037 | A    |
| DATE    | DESCRIPTION              | REV. |

Компания «Life Electronics» занимается поставками электронных компонентов импортного и отечественного производства от производителей и со складов крупных дистрибьюторов Европы, Америки и Азии.

С конца 2013 года компания активно расширяет линейку поставок компонентов по направлению коаксиальный кабель, кварцевые генераторы и конденсаторы (керамические, пленочные, электролитические), за счёт заключения дистрибьюторских договоров

Мы предлагаем:

- Конкурентоспособные цены и скидки постоянным клиентам.
- Специальные условия для постоянных клиентов.
- Подбор аналогов.
- Поставку компонентов в любых объемах, удовлетворяющих вашим потребностям.
- Приемлемые сроки поставки, возможна ускоренная поставка.
- Доставку товара в любую точку России и стран СНГ.
- Комплексную поставку.
- Работу по проектам и поставку образцов.
- Формирование склада под заказчика.
- Сертификаты соответствия на поставляемую продукцию (по желанию клиента).
- Тестирование поставляемой продукции.
- Поставку компонентов, требующих военную и космическую приемку.
- Входной контроль качества.
- Наличие сертификата ISO.

В составе нашей компании организован Конструкторский отдел, призванный помогать разработчикам, и инженерам.

Конструкторский отдел помогает осуществить:

- Регистрацию проекта у производителя компонентов.
- Техническую поддержку проекта.
- Защиту от снятия компонента с производства.
- Оценку стоимости проекта по компонентам.
- Изготовление тестовой платы монтаж и пусконаладочные работы.



Тел: +7 (812) 336 43 04 (многоканальный)

Email: [org@lifeelectronics.ru](mailto:org@lifeelectronics.ru)