

## Surge protection device - UBK 2-500 - 2798530

Please be informed that the data shown in this PDF Document is generated from our Online Catalog. Please find the complete data in the user's documentation. Our General Terms of Use for Downloads are valid (<http://phoenixcontact.com/download>)



DIN rail module with coarse surge protection for two signal wires. Self-contacting grounding foot for mounting on NS 32 or NS 35/7.5, housing width: 17.5 mm. Design: 500 V AC

The illustration shows version UBK 2-110



### Key commercial data

Packing unit	1 pc
GTIN	 4 017918 073800
Weight per Piece (excluding packing)	60.01 GRM
Custom tariff number	85363010
Country of origin	Greece

### Technical data

#### Dimensions

Height	90 mm
Width	17.5 mm
Depth	46 mm

#### Ambient conditions

Ambient temperature (operation)	-40 °C ... 80 °C
Degree of protection	IP20

#### General

Housing material	PA 6.6
Inflammability class according to UL 94	V2
Color	black
Standards for air and creepage distances	IEC 60664-1

## Surge protection device - UBK 2-500 - 2798530

### Technical data

#### General

Type	Rail-mountable module, one-piece
Direction of action	Line-Earth Ground

#### Protective circuit

IEC test classification	C2 + D1
VDE requirement class	C2 + D1
Nominal voltage $U_N$	500 V AC
Maximum continuous voltage $U_C$ (wire-ground)	500 V AC
Nominal current $I_N$	2 A
Operating effective current $I_C$ at $U_C$	$\leq 1 \mu A$
Residual current $I_{PE}$	$\leq 1 \mu A$
Nominal discharge current $I_n$ (8/20) $\mu s$ (Core-Earth)	10 kA
Impulse discharge current (10/350) $\mu s$ , peak value $I_{imp}$	2.5 kA
Output voltage limitation at 1 kV/ $\mu s$ (Core-Core) static	$\leq 2.5$ kV
Output voltage limitation at 1 kV/ $\mu s$ (Core-Earth) static	$\leq 1.5$ kV
Voltage protection level $U_P$ (Core-Core)	3.5 kV (C2 (10 kV/5 kA))
Voltage protection level $U_P$ (Core-Earth)	2.2 kV (C2 (10 kV/5 kA))
Response time $t_A$ (Core-Core)	$\leq 100$ ns
Response time $t_A$ (Core-Earth)	$\leq 100$ ns
Input attenuation $aE$ , asym.	0 dB (Up to 30 MHz in 150 Ohm system)
Cut-off frequency $f_g$ (3 dB), sym. in 150 Ohm system	< 60 MHz
Capacity (Core-Core)	< 7 pF
Surge protection fault message	None
Max. required back-up fuse	2 A (gL)

#### Connection data

Screw thread	M3
Stripping length	8 mm
Conductor cross section stranded min.	0.2 mm <sup>2</sup>
Conductor cross section stranded max.	2.5 mm <sup>2</sup>
Conductor cross section solid min.	0.2 mm <sup>2</sup>
Conductor cross section solid max.	4 mm <sup>2</sup>
Conductor cross section AWG/kcmil min.	24
Conductor cross section AWG/kcmil max	12

#### Connection, equipotential bonding

Stripping length	8 mm
Conductor cross section stranded min.	0.2 mm <sup>2</sup>

## Surge protection device - UBK 2-500 - 2798530

### Technical data

#### Connection, equipotential bonding

Conductor cross section stranded max.	2.5 mm <sup>2</sup>
Conductor cross section solid min.	0.2 mm <sup>2</sup>
Conductor cross section solid max.	4 mm <sup>2</sup>
Conductor cross section AWG/kcmil min.	24
Conductor cross section AWG/kcmil max	12

### Classifications

#### eCl@ss

eCl@ss 4.0	27140201
eCl@ss 4.1	27130801
eCl@ss 5.0	27130801
eCl@ss 5.1	27130801
eCl@ss 6.0	27130807
eCl@ss 7.0	27130807
eCl@ss 8.0	27130807

#### ETIM

ETIM 2.0	EC000943
ETIM 3.0	EC000943
ETIM 4.0	EC000943
ETIM 5.0	EC000943

#### UNSPSC

UNSPSC 6.01	30212010
UNSPSC 7.0901	39121610
UNSPSC 11	39121610
UNSPSC 12.01	39121610
UNSPSC 13.2	39121620

### Approvals

#### Approvals

---

Approvals

GOST

---

# Surge protection device - UBK 2-500 - 2798530

## Approvals

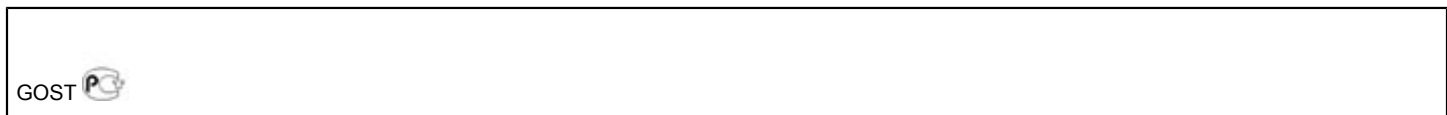
Ex Approvals

---

Approvals submitted

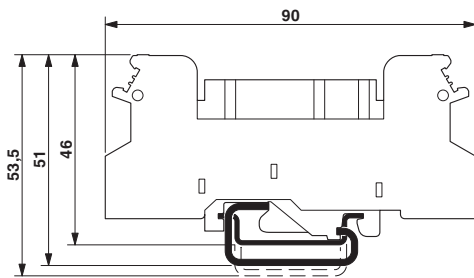
---

Approval details

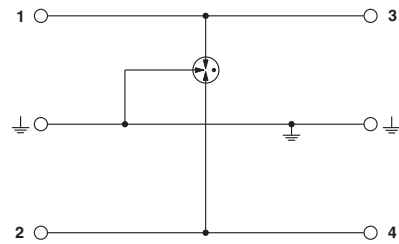


## Drawings

Dimensioned drawing

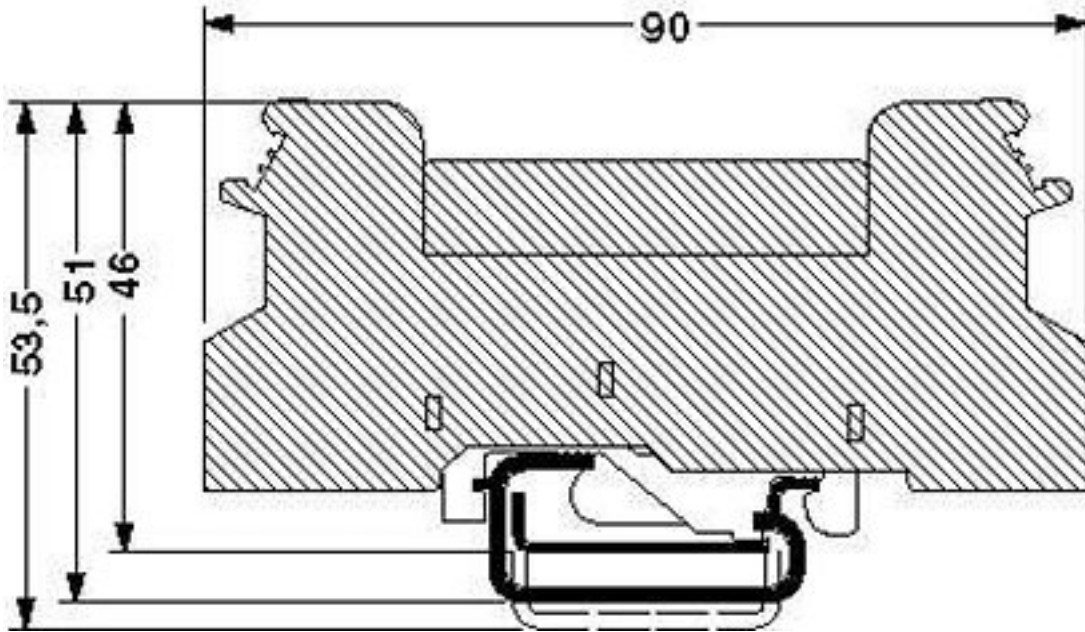


Circuit diagram

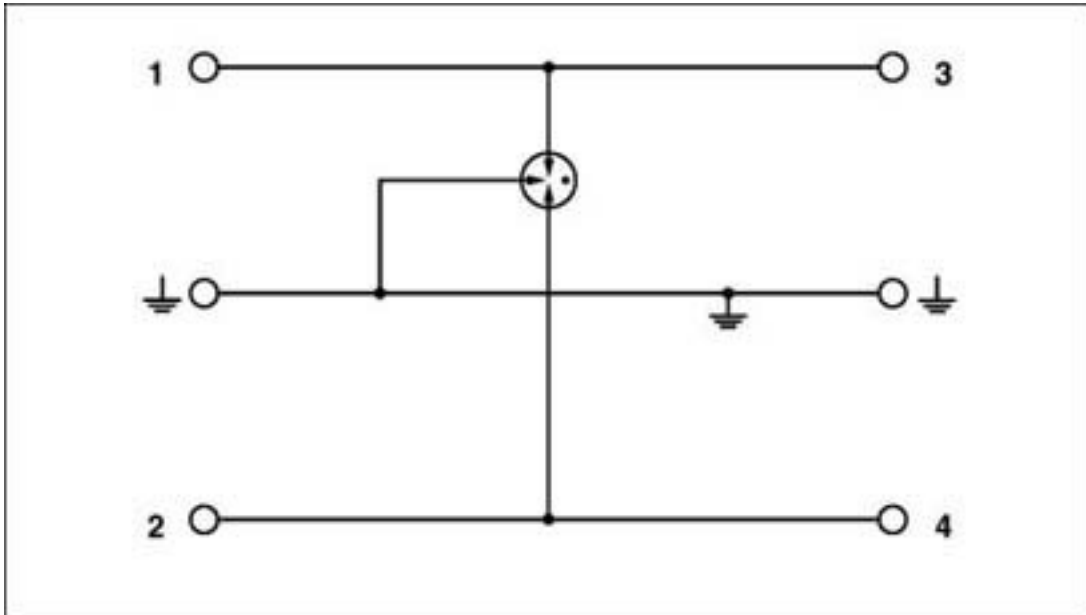


# Surge protection device - UBK 2-500 - 2798530

Dimensioned drawing



Circuit diagram



Компания «Life Electronics» занимается поставками электронных компонентов импортного и отечественного производства от производителей и со складов крупных дистрибьюторов Европы, Америки и Азии.

С конца 2013 года компания активно расширяет линейку поставок компонентов по направлению коаксиальный кабель, кварцевые генераторы и конденсаторы (керамические, пленочные, электролитические), за счёт заключения дистрибьюторских договоров

Мы предлагаем:

- Конкурентоспособные цены и скидки постоянным клиентам.
- Специальные условия для постоянных клиентов.
- Подбор аналогов.
- Поставку компонентов в любых объемах, удовлетворяющих вашим потребностям.
- Приемлемые сроки поставки, возможна ускоренная поставка.
- Доставку товара в любую точку России и стран СНГ.
- Комплексную поставку.
- Работу по проектам и поставку образцов.
- Формирование склада под заказчика.
- Сертификаты соответствия на поставляемую продукцию (по желанию клиента).
- Тестирование поставляемой продукции.
- Поставку компонентов, требующих военную и космическую приемку.
- Входной контроль качества.
- Наличие сертификата ISO.

В составе нашей компании организован Конструкторский отдел, призванный помогать разработчикам, и инженерам.

Конструкторский отдел помогает осуществить:

- Регистрацию проекта у производителя компонентов.
- Техническую поддержку проекта.
- Защиту от снятия компонента с производства.
- Оценку стоимости проекта по компонентам.
- Изготовление тестовой платы монтаж и пусконаладочные работы.



Тел: +7 (812) 336 43 04 (многоканальный)

Email: [org@lifeelectronics.ru](mailto:org@lifeelectronics.ru)