

4

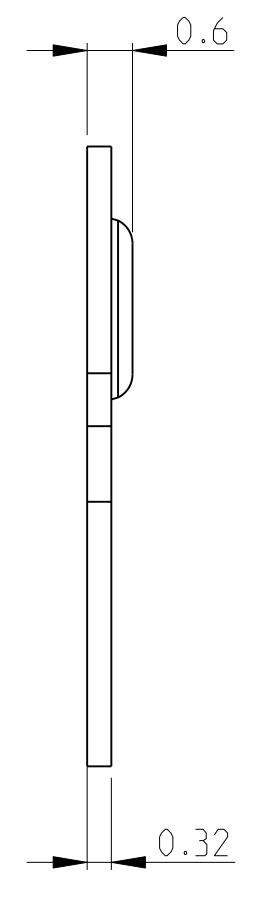
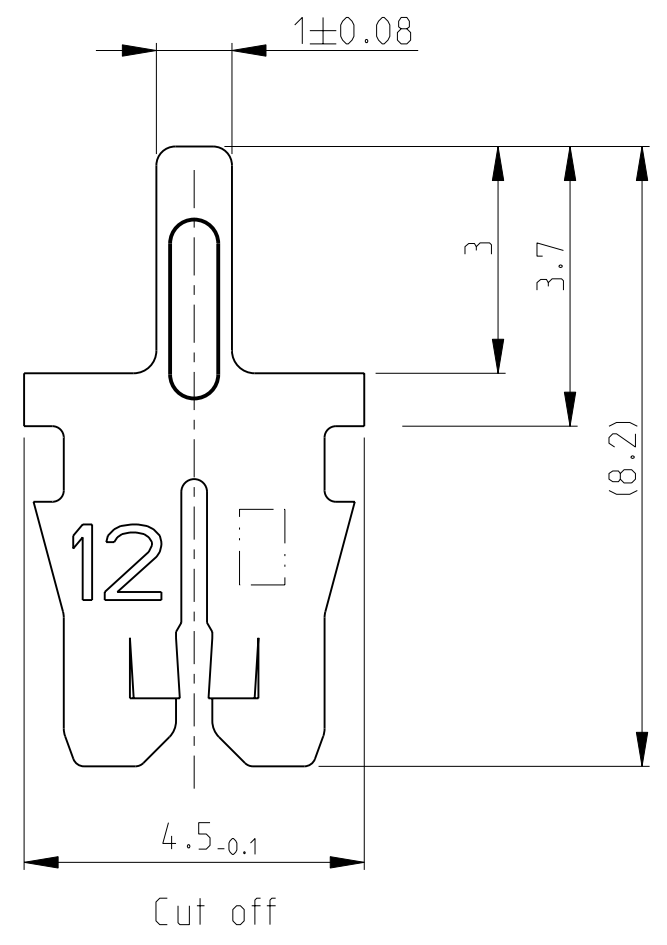
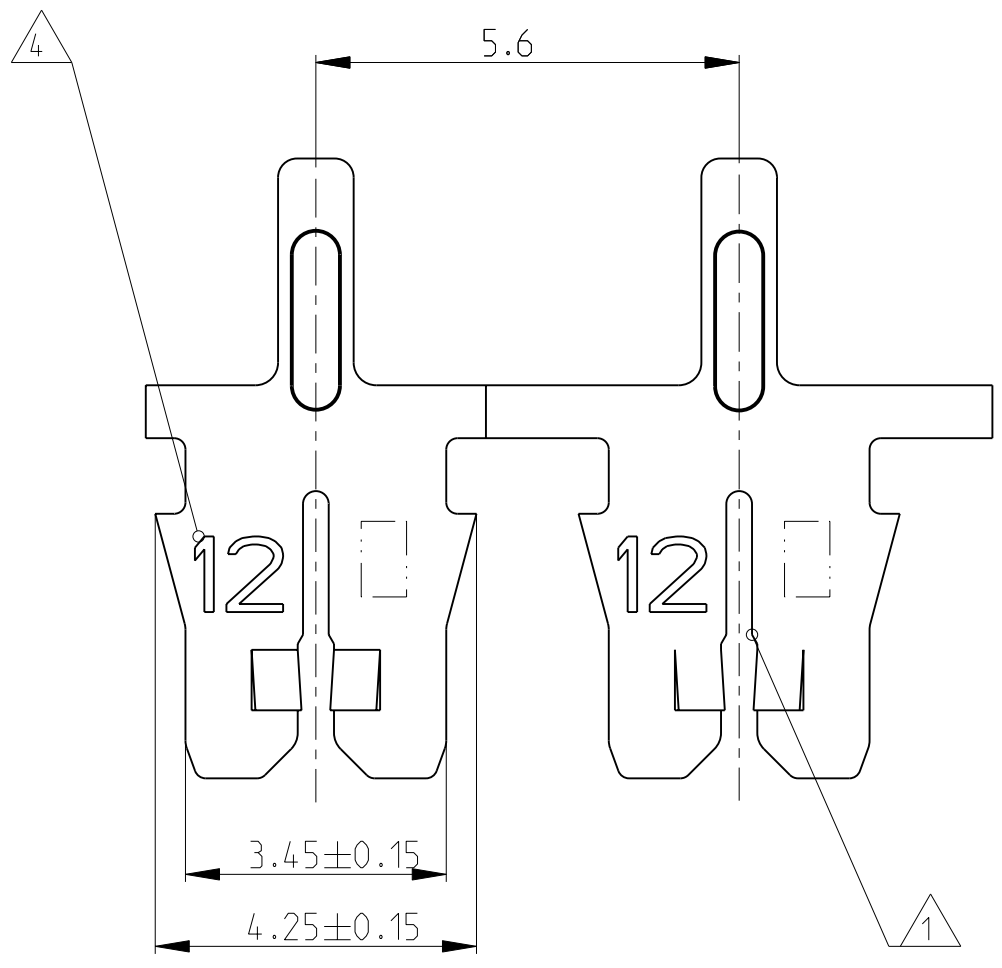
3


2

1

THIS DRAWING IS UNPUBLISHED. RELEASED FOR PUBLICATION
 © COPYRIGHT 2002 ALL RIGHTS RESERVED.

LOC	DIST	REVISIONS			
P	LTR	DESCRIPTION	DATE	DWN	APVD
IR	-	A1	Text hinzu	29JUL2003	Ba. PL.
		A2	RELEASED TO GENERAL SALES	18JUL2011	PKS RRP



THIS DRAWING IS A CONTROLLED DOCUMENT.		DWN	08JAN2002		 TE Connectivity											
DIMENSIONS: mm		CHK	M. Neitzel													
TOLERANCES UNLESS OTHERWISE SPECIFIED:		APVD	H. Ploesser													
<table border="0"> <tr><td>0 PLC</td><td>±0.2</td></tr> <tr><td>1 PLC</td><td>±0.2</td></tr> <tr><td>2 PLC</td><td>±0.2</td></tr> <tr><td>3 PLC</td><td>±0.2</td></tr> <tr><td>4 PLC</td><td>±0.2</td></tr> <tr><td>ANGLES</td><td>±1°</td></tr> </table>		0 PLC	±0.2	1 PLC		±0.2	2 PLC	±0.2	3 PLC	±0.2	4 PLC	±0.2	ANGLES	±1°	PRODUCT SPEC	-
0 PLC	±0.2															
1 PLC	±0.2															
2 PLC	±0.2															
3 PLC	±0.2															
4 PLC	±0.2															
ANGLES	±1°															
MATERIAL SEE TABLE		APPLICATION SPEC	-		NAME											
FINISH SEE TABLE		WEIGHT	-		MAG-MATE Kontakt mit Loetpin Baugroesse .300 mod.											
		CUSTOMER DRAWING	SIZE	A3	CAGE CODE	00779										
			DRAWING NO	C=1534686		RESTRICTED TO										
			SCALE	10:1	SHEET	1 OF 2										
					REV	A2										

THIS DRAWING IS UNPUBLISHED.

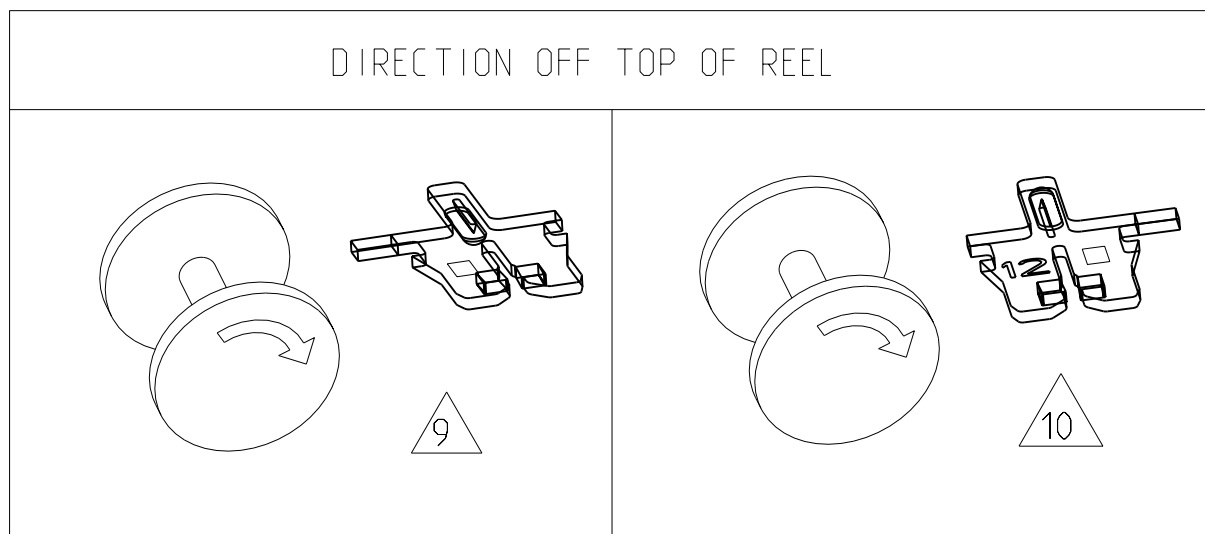
RELEASED FOR PUBLICATION

© COPYRIGHT 2002

ALL RIGHTS RESERVED.

LOC	DIST	REVISIONS					
		P	LTR	DESCRIPTION	DATE	DWN	APVD
A1	-	-	-	SEE SHEET 1	-	-	-

DIRECTION OFF TOP OF REEL



Bemerkungen:
NOTES:

1 Geeignet fuer Kupferlackdraht
 Einzel- $\varnothing 0.40 \dots 0.63\text{mm}$ oder Doppeldraht $\varnothing 0.45 \dots 0.56\text{mm}$
 SLOT ACCEPTS:
 SINGLE MAGNET WIRE $\varnothing 0.40 \dots 0.63\text{mm}$ DIA
 OR DOUBLE MAGNET WIRE $\varnothing 0.40 \dots 0.56\text{mm}$ DIA


2 Anlieferungszustand: Kontakte fortlaufend mit
 Papierzwischenlage auf Kunststoffspule aufgewickelt
 Max. 5 Splice Stellen pro Spule
 Splice Stellen nicht miteinander verbunden
 DELIVERSTATE: CONTACTS CONTINUOUS REELED WITH
 PAPER INTERLAYER ON PLASTIC-REEL.
 MAX. 5 SPLICES PER REEL
 SPLICES BE NOT BONDED TOGETHER.

3 Kontaktkammer nach Zeichnung } 411-18516
 CAVITY ACCORDING DWG.

4 Kennziffer fuer Drahtgroessenbereich (12)
 IDENTIFICATION NO. FOR MAGNET WIRE RANGE (12)

5 Materialdicke } 0.32 ± 0.02
 STOCK THICKNESS

	10	A	CuNiSi	Ag OVER Ni	1-1534686-8
	10	A	CuNiSi	Au OVER Ni	1-1534686-7
	10	A	CuNiSi	BLANK	1-1534686-2
	10	A	CuSn	PRETINNED	1-1534686-1
OBSOLETE	9	B	CuNiSi	Ag OVER Ni	1534686-8
	9	B	CuNiSi	Au OVER Ni	1534686-7
	9	B	CuNiSi	BLANK	1534686-2
	9	B	CuSn	PRETINNED	1534686-1
REELING	REV.	5	MATERIAL	SURFACE COLOR	TE PART NO

THIS DRAWING IS A CONTROLLED DOCUMENT.		DWN M. Neitzel	08JAN2002	 TE Connectivity											
DIMENSIONS: mm		CHK H. Ploesser	-												
TOLERANCES UNLESS OTHERWISE SPECIFIED:		APVD -	-	NAME MAG-MATE Kontakt mit Loetpin Baugroesse .300 mod.											
<table border="0"> <tr><td>0 PLC</td><td>± 0.2</td></tr> <tr><td>1 PLC</td><td>± 0.2</td></tr> <tr><td>2 PLC</td><td>± 0.2</td></tr> <tr><td>3 PLC</td><td>± 0.2</td></tr> <tr><td>4 PLC</td><td>± 0.2</td></tr> <tr><td>ANGLES</td><td>$\pm 1^\circ$</td></tr> </table>		0 PLC	± 0.2			1 PLC	± 0.2	2 PLC	± 0.2	3 PLC	± 0.2	4 PLC	± 0.2	ANGLES	$\pm 1^\circ$
0 PLC	± 0.2														
1 PLC	± 0.2														
2 PLC	± 0.2														
3 PLC	± 0.2														
4 PLC	± 0.2														
ANGLES	$\pm 1^\circ$														
MATERIAL SEE TABLE		APPLICATION SPEC -	-	SIZE A3	CAGE CODE 00779										
FINISH SEE TABLE		WEIGHT -	-	DRAWING NO C=1534686	RESTRICTED TO -										
CUSTOMER DRAWING			SCALE 10:1	SHEET 2	OF 2										
				REV A2											

Компания «Life Electronics» занимается поставками электронных компонентов импортного и отечественного производства от производителей и со складов крупных дистрибьюторов Европы, Америки и Азии.

С конца 2013 года компания активно расширяет линейку поставок компонентов по направлению коаксиальный кабель, кварцевые генераторы и конденсаторы (керамические, пленочные, электролитические), за счёт заключения дистрибьюторских договоров

Мы предлагаем:

- Конкурентоспособные цены и скидки постоянным клиентам.
- Специальные условия для постоянных клиентов.
- Подбор аналогов.
- Поставку компонентов в любых объемах, удовлетворяющих вашим потребностям.
- Приемлемые сроки поставки, возможна ускоренная поставка.
- Доставку товара в любую точку России и стран СНГ.
- Комплексную поставку.
- Работу по проектам и поставку образцов.
- Формирование склада под заказчика.
- Сертификаты соответствия на поставляемую продукцию (по желанию клиента).
- Тестирование поставляемой продукции.
- Поставку компонентов, требующих военную и космическую приемку.
- Входной контроль качества.
- Наличие сертификата ISO.

В составе нашей компании организован Конструкторский отдел, призванный помогать разработчикам, и инженерам.

Конструкторский отдел помогает осуществить:

- Регистрацию проекта у производителя компонентов.
- Техническую поддержку проекта.
- Защиту от снятия компонента с производства.
- Оценку стоимости проекта по компонентам.
- Изготовление тестовой платы монтаж и пусконаладочные работы.



Тел: +7 (812) 336 43 04 (многоканальный)

Email: org@lifeelectronics.ru