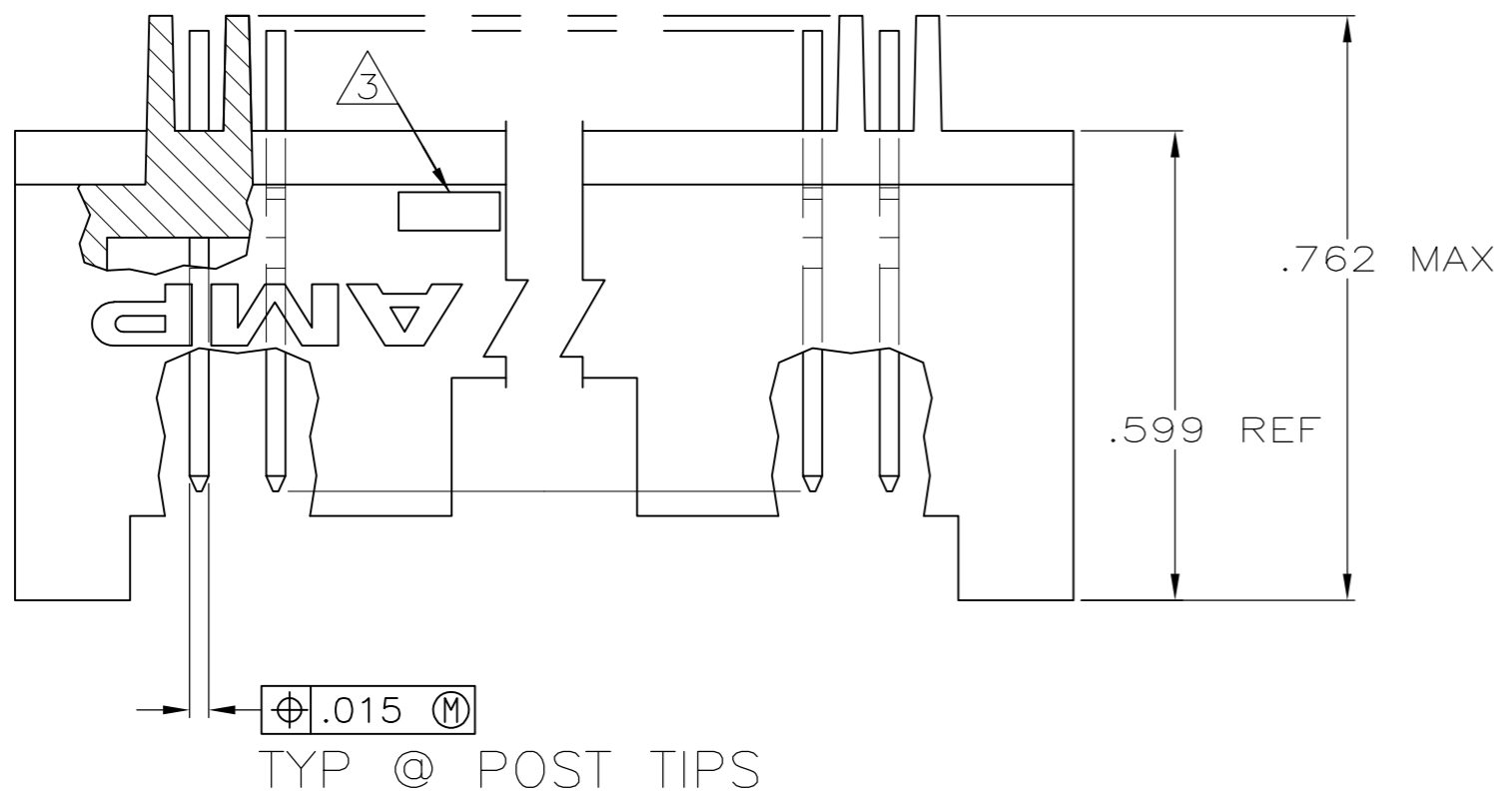
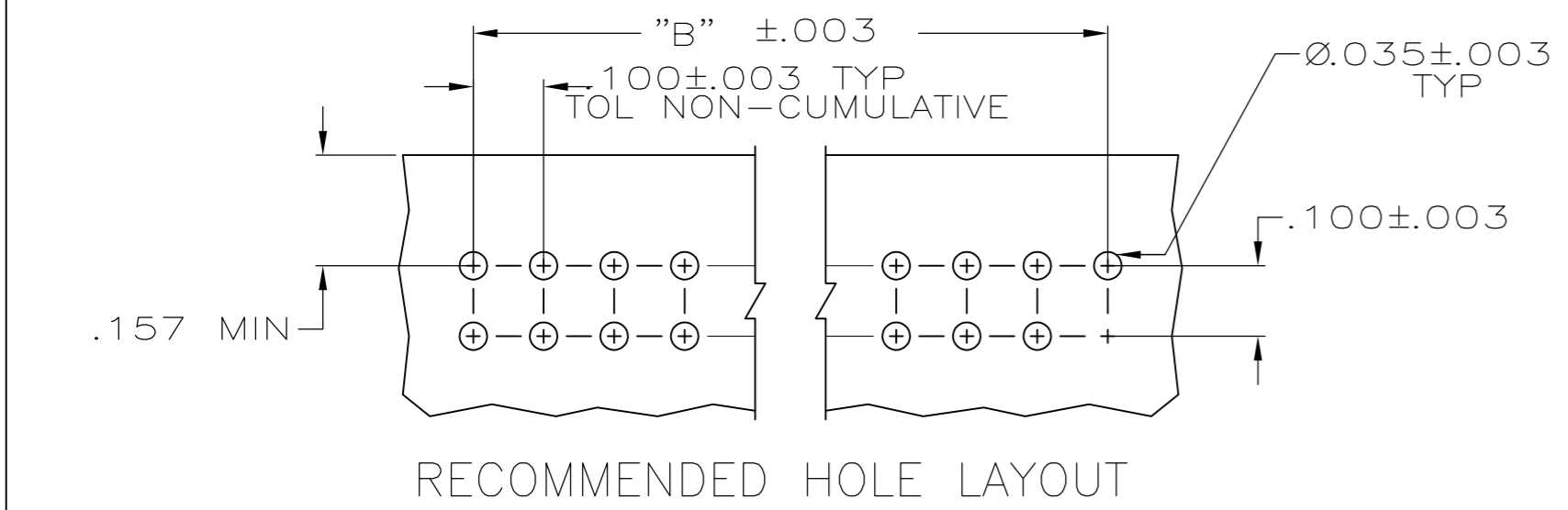
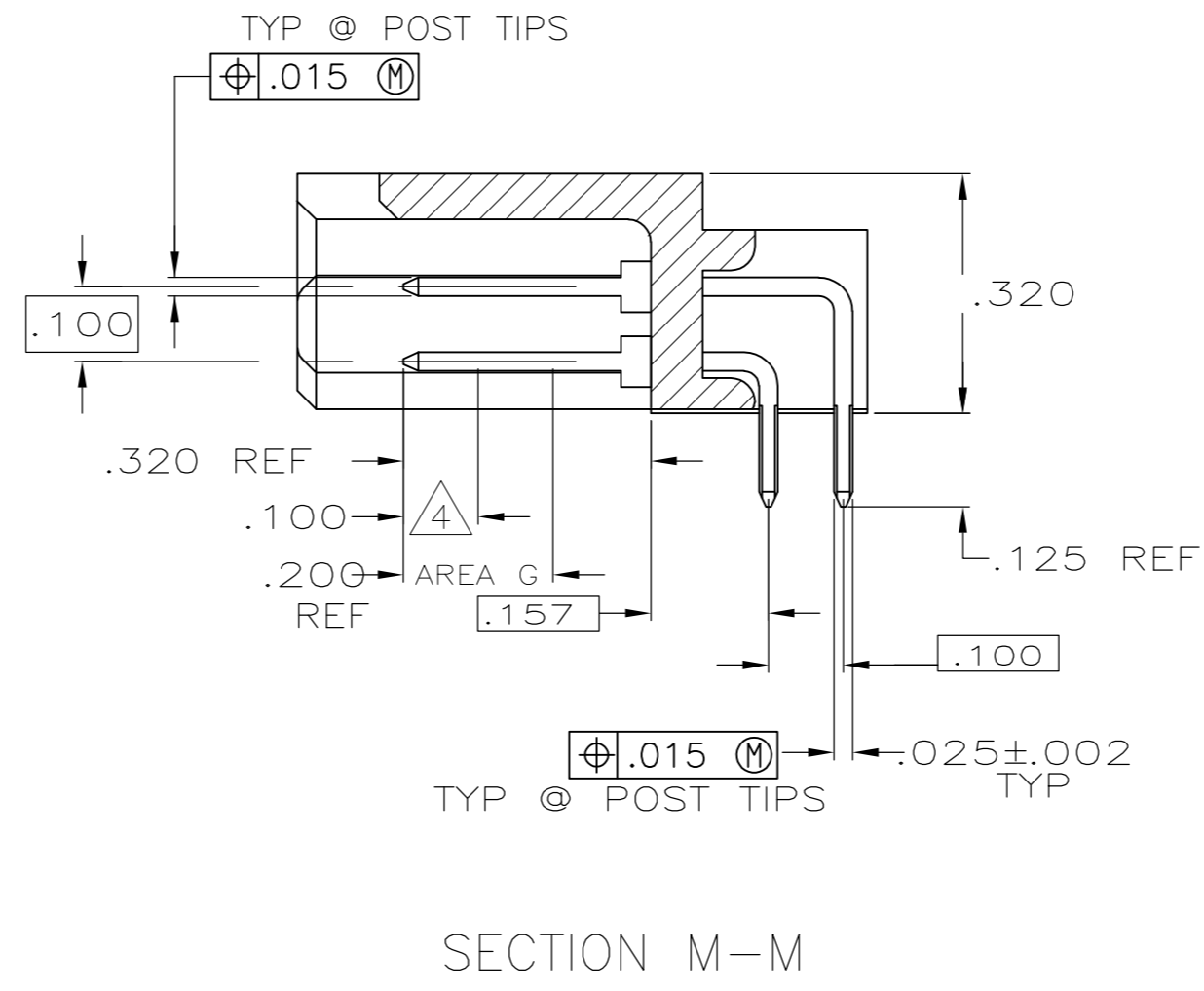
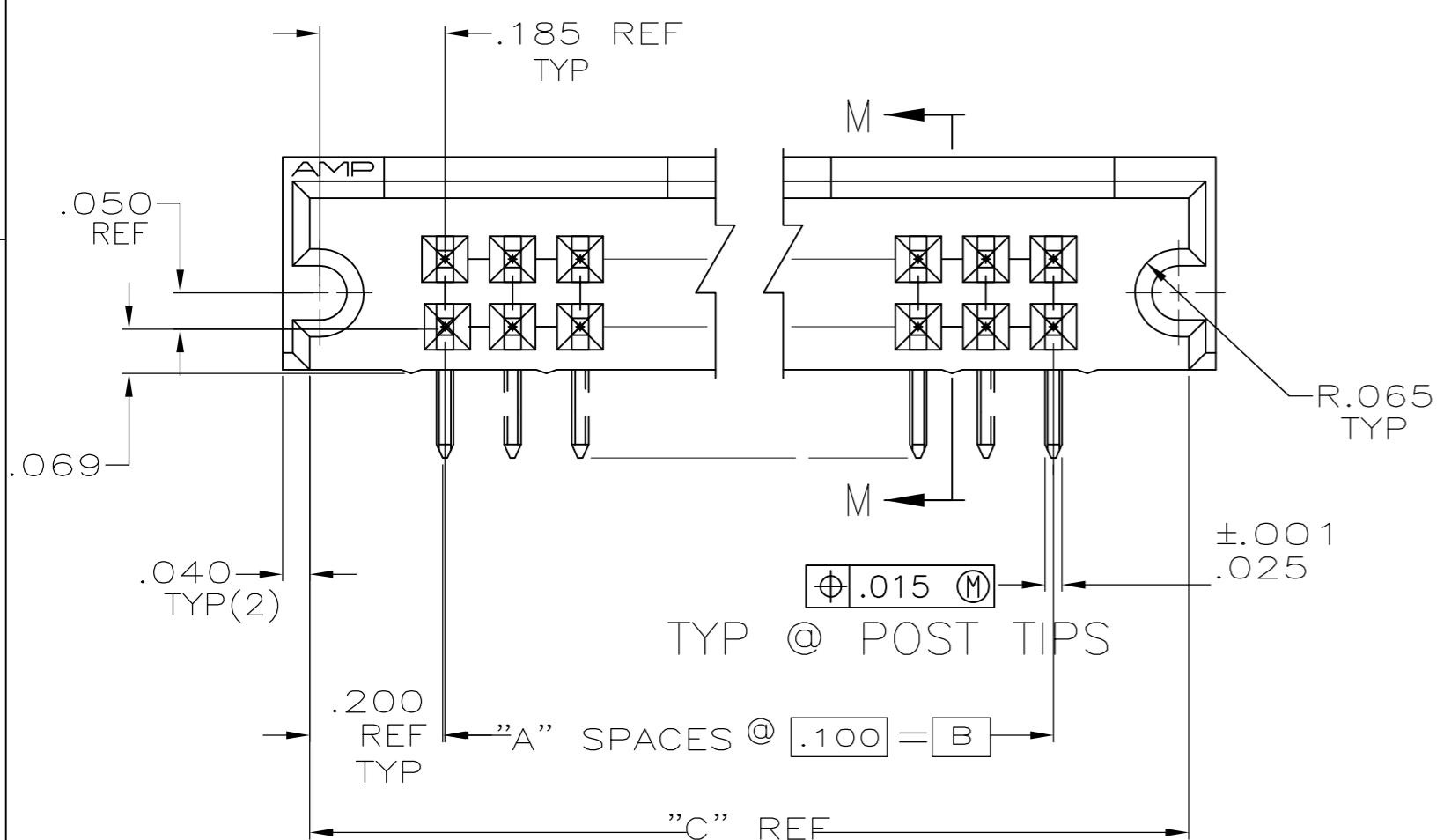


THIS DRAWING IS UNPUBLISHED. RELEASED FOR PUBLICATION
 © COPYRIGHT - By - ALL RIGHTS RESERVED.

LOC		DIST		REVISIONS					
AD		39		P	LTR	DESCRIPTION	DATE	DWN	APVD
				P3		REVISED PER ECO-11-004587	11MAR11	RK	HMR



- △ 1 PART NO. OBSOLETE
- △ 2 .000015 GOLD ON CONTACT AREA G
.000100-.000200 BRIGHT TIN-LEAD
ON SOLDER LEADS, ALL OVER
.000050 NICKEL
- △ 3 RECESSED DATE CODE AND CSA LOGO
- △ 4 POINT OF MEASUREMENT FOR
PLATING THICKNESS
- △ 5 .000015 GOLD ON CONTACT AREA G
.000100-.000200 MATTE TIN ON
SOLDER LEADS, ALL OVER .000050
NICKEL
- △ 6 ROHS 2002/95/EC COMPLIANT
- △ 7 OBSOLETE PARTS: OBSOLETE CIS STREAMLINING
PER D.RENAUD/D.SINISI



REMARKS	FINISH	"C"	"B"	"A"	NO OF POSN	PART NUMBER
△ 1		.800	.400	4	10	△ 1 △ 6 -7-102589-2
△ 1		10.300	9.900	99	200	△ 6 7-102589-1
△ 1		7.300	6.900	69	140	△ 6 7-102589-0
△ 1		6.800	6.400	64	130	△ 1 △ 6 -6-102589-9
△ 1		4.600	4.200	42	86	△ 6 6-102589-8
△ 1		3.900	3.500	35	72	△ 1 △ 6 -6-102589-7
△ 1		5.800	.700	7	16	△ 6 6-102589-6
△ 1		5.800	5.400	54	110	△ 1 △ 6 -6-102589-5
△ 1		4.800	4.400	44	90	△ 1 △ 6 -6-102589-4
△ 1		2.300	1.900	19	40	△ 6 6-102589-3
△ 1		1.300	.900	9	20	△ 6 6-102589-2
△ 1		6.300	5.900	59	120	△ 1 △ 6 -6-102589-1
△ 1		3.800	3.400	34	70	△ 6 6-102589-0
△ 1		5.100	4.700	47	96	△ 1 △ 6 -5-102589-9
△ 1		.900	.500	5	12	△ 6 5-102589-8
△ 1		3.300	2.900	29	60	△ 6 5-102589-7
△ 1		1.500	1.100	11	24	△ 6 5-102589-6
△ 1		2.800	2.400	24	50	△ 6 5-102589-5
△ 1		1.800	1.400	14	30	△ 6 5-102589-4
△ 1		5.300	4.900	49	100	△ 1 △ 6 -5-102589-3
△ 1		2.100	1.700	17	36	△ 6 5-102589-2
△ 1		4.300	3.900	39	80	△ 1 △ 6 -5-102589-1
△ 1		.800	.400	4	10	△ 7 -2-102589-2
△ 1		10.300	9.900	99	200	△ 7 -2-102589-1
△ 1		7.300	6.900	69	140	△ 7 -2-102589-0
△ 1		6.800	6.400	64	130	△ 7 -1-102589-9
△ 1		4.600	4.200	42	86	△ 7 -1-102589-8
△ 1		3.900	3.500	35	72	△ 7 -1-102589-7
△ 1		1.100	.700	7	16	△ 7 -1-102589-6
△ 1		5.800	5.400	54	110	△ 1 -1-102589-5
△ 1		4.800	4.400	44	90	△ 7 -1-102589-4
△ 1		2.300	1.900	19	40	△ 7 -1-102589-3
△ 1		1.300	.900	9	20	△ 7 -1-102589-2
△ 1		6.300	5.900	59	120	△ 7 -1-102589-1
△ 1		3.800	3.400	34	70	△ 7 -1-102589-0
△ 1		5.100	4.700	47	96	△ 1 -102589-9
△ 1		.900	.500	5	12	102589-8
△ 1		3.300	2.900	29	60	102589-7
△ 1		1.500	1.100	11	24	102589-6
△ 1		2.800	2.400	24	50	102589-5
△ 1		1.800	1.400	14	30	102589-4
△ 1		5.300	4.900	49	100	△ 7 -102589-3
△ 1		2.100	1.700	17	36	102589-2
△ 1		4.300	3.900	39	80	△ 7 -102589-1

THIS DRAWING IS A CONTROLLED DOCUMENT.

DWN	J KNAUB	12-2-93
CHK	H PALEY	12-20-93
APVD	-	-
PRODUCT SPEC	-	-
APPLICATION SPEC	-	-
WEIGHT	-	-
CUSTOMER DRAWING	SCALE 4:1	SHEET 1 of 1

TE Connectivity
 ASSY, HEADER, MOD II, .025 SQ POSTS
 .100 X.100CL

SIZE A2 CAGE CODE 00779 C=102589
 RESTRICTED TO -

SCALE 4:1 SHEET 1 of 1 REV P3

Компания «Life Electronics» занимается поставками электронных компонентов импортного и отечественного производства от производителей и со складов крупных дистрибьюторов Европы, Америки и Азии.

С конца 2013 года компания активно расширяет линейку поставок компонентов по направлению коаксиальный кабель, кварцевые генераторы и конденсаторы (керамические, пленочные, электролитические), за счёт заключения дистрибьюторских договоров

Мы предлагаем:

- Конкурентоспособные цены и скидки постоянным клиентам.
- Специальные условия для постоянных клиентов.
- Подбор аналогов.
- Поставку компонентов в любых объемах, удовлетворяющих вашим потребностям.
- Приемлемые сроки поставки, возможна ускоренная поставка.
- Доставку товара в любую точку России и стран СНГ.
- Комплексную поставку.
- Работу по проектам и поставку образцов.
- Формирование склада под заказчика.
- Сертификаты соответствия на поставляемую продукцию (по желанию клиента).
- Тестирование поставляемой продукции.
- Поставку компонентов, требующих военную и космическую приемку.
- Входной контроль качества.
- Наличие сертификата ISO.

В составе нашей компании организован Конструкторский отдел, призванный помогать разработчикам, и инженерам.

Конструкторский отдел помогает осуществить:

- Регистрацию проекта у производителя компонентов.
- Техническую поддержку проекта.
- Защиту от снятия компонента с производства.
- Оценку стоимости проекта по компонентам.
- Изготовление тестовой платы монтаж и пусконаладочные работы.



Тел: +7 (812) 336 43 04 (многоканальный)

Email: org@lifeelectronics.ru