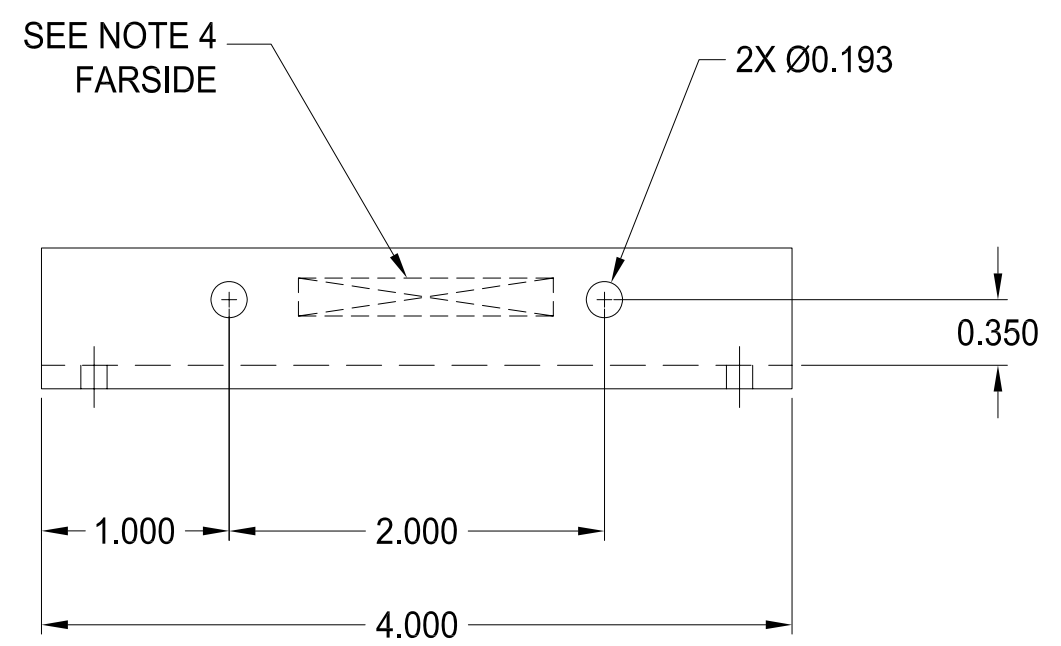
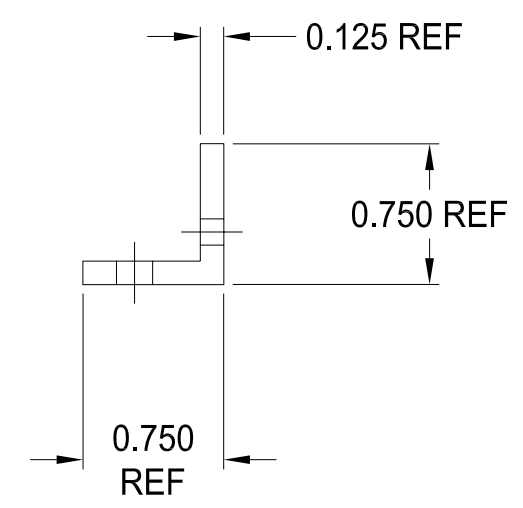
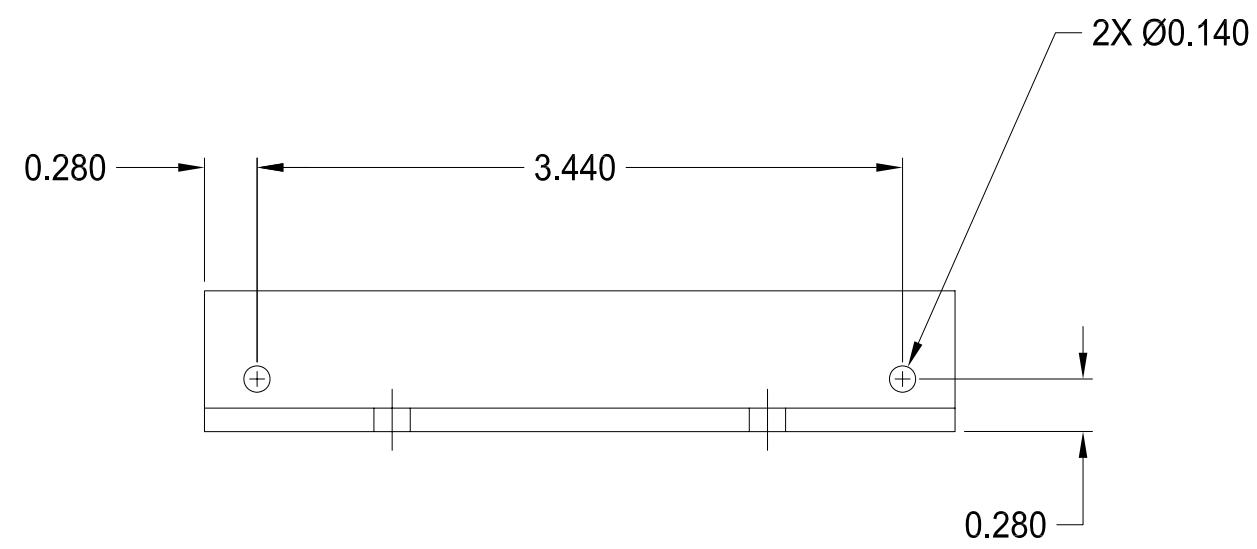


PROPRIETARY STATEMENT: ULTRAVOLT INC.  
CONFIDENTIAL DRAWING

B PART NUMBER: BR-011 REV A1 SH 1

REVISIONS				
LTR	DESCRIPTION	BY	DATE	APPD
A	NEW RELEASE (SEE ECO #2664)	D.S.	8/19/02	SRO
A1	REVISED PER EC-00510-UV	JC	11/15/07	SRO



- NOTES:**
- MATERIAL: 0.062 THK. ALUMINUM ALLOY 6061 EXTRUDED SQUARE CORNERS ANGLE 0.750 x 0.750 X 0.125 THK.
  - FINISH: BLACK ANODIZED PER MIL-A-8625, TYPE II, CLASS 2.
  - REMOVE ALL BURRS AND SHARP EDGES.
  - MARK PART NUMBER AND REVISION. STAMP OR USE A NON-CONDUCTIVE INDELIBLE INK, (FREE OF CARBON) CONTRASTING COLOR, 0.09-0.125 HIGH CHARACTERS LOCATE APPROXIMATELY AS SHOWN. i.e. XX-XXX\_revX.

DASH NUMBER	NEXT ASSY	USED ON
APPLICATION		

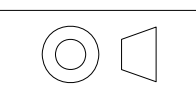
UNLESS OTHERWISE SPECIFIED DIMENSION ARE IN INCHES TOLERANCES ARE:		CUSTOMER	
2 PL DEC ± .02	FRACT ± 1/64	DRAWN	DATE
3 PL DEC ± .010	ANGLES ± 2°	CHKD	10/1/02
HOLE DIA	TOLERANCES	MFG	N/A
.0135 THRU .125	+ .004 - .004	MFG ENGR	10/1/02
.126 THRU .250	+ .005 - .005	PROCESS	N/A
.251 THRU .500	+ .006 - .006	QA	10/1/02
.501 THRU .750	+ .008 - .008	CHIEF ENG	10/18/02
.751 THRU 1.000	+ .010 - .010	CFN: BR-011_revA1.dwg	
1.001 THRU 2.000	+ .012 - .012		

**ULTRAVOLT, INC.**  
1800 OCEAN AVE. FRNT, RONKONKOMA, N.Y. 11779  
1-631-471-4444

VERTICAL MTG BRACKET HP "C" 60W/125W  
(BRACKET KIT OPTION ORDER BR-11 KIT)

PART NUMBER: **BR-011** REV **A1**

SCALE NONE DO NOT SCALE THIS DRAWING SHEET 1 OF 1



Компания «Life Electronics» занимается поставками электронных компонентов импортного и отечественного производства от производителей и со складов крупных дистрибьюторов Европы, Америки и Азии.

С конца 2013 года компания активно расширяет линейку поставок компонентов по направлению коаксиальный кабель, кварцевые генераторы и конденсаторы (керамические, пленочные, электролитические), за счёт заключения дистрибьюторских договоров

Мы предлагаем:

- Конкурентоспособные цены и скидки постоянным клиентам.
- Специальные условия для постоянных клиентов.
- Подбор аналогов.
- Поставку компонентов в любых объемах, удовлетворяющих вашим потребностям.
- Приемлемые сроки поставки, возможна ускоренная поставка.
- Доставку товара в любую точку России и стран СНГ.
- Комплексную поставку.
- Работу по проектам и поставку образцов.
- Формирование склада под заказчика.
- Сертификаты соответствия на поставляемую продукцию (по желанию клиента).
- Тестирование поставляемой продукции.
- Поставку компонентов, требующих военную и космическую приемку.
- Входной контроль качества.
- Наличие сертификата ISO.

В составе нашей компании организован Конструкторский отдел, призванный помогать разработчикам, и инженерам.

Конструкторский отдел помогает осуществить:

- Регистрацию проекта у производителя компонентов.
- Техническую поддержку проекта.
- Защиту от снятия компонента с производства.
- Оценку стоимости проекта по компонентам.
- Изготовление тестовой платы монтаж и пусконаладочные работы.



Тел: +7 (812) 336 43 04 (многоканальный)

Email: [org@lifeelectronics.ru](mailto:org@lifeelectronics.ru)