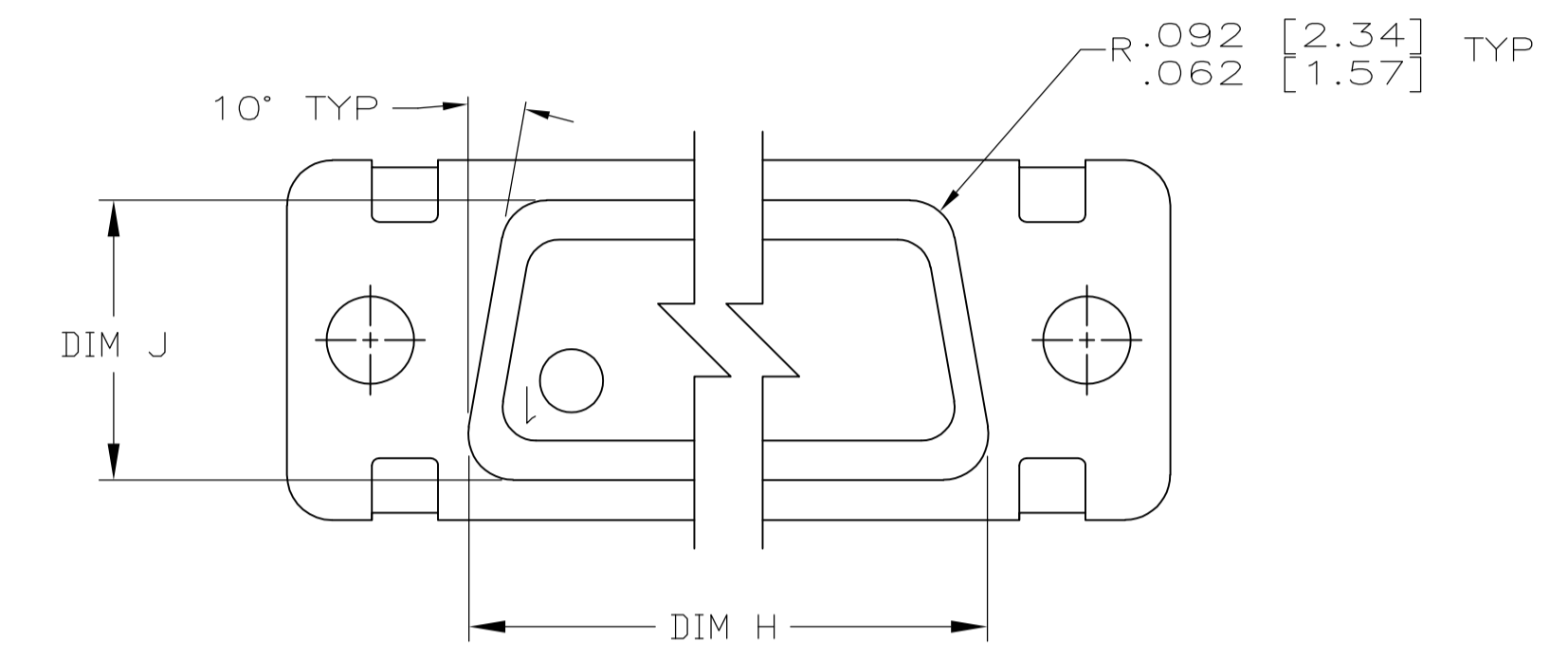
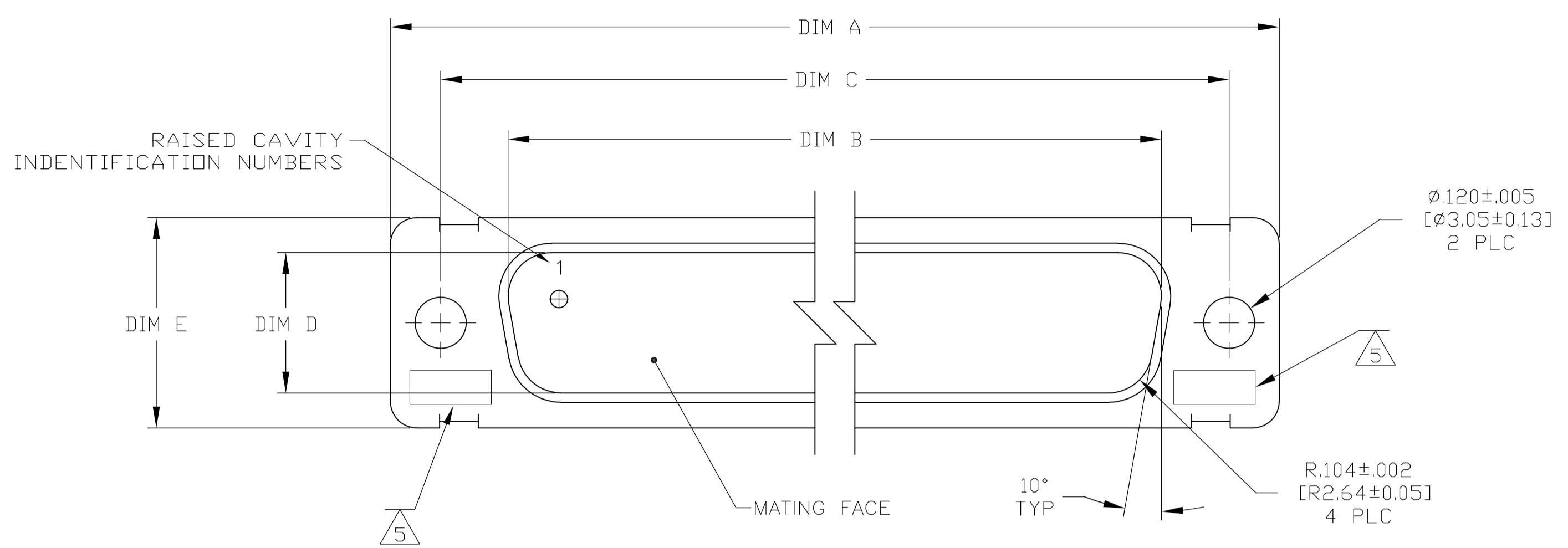
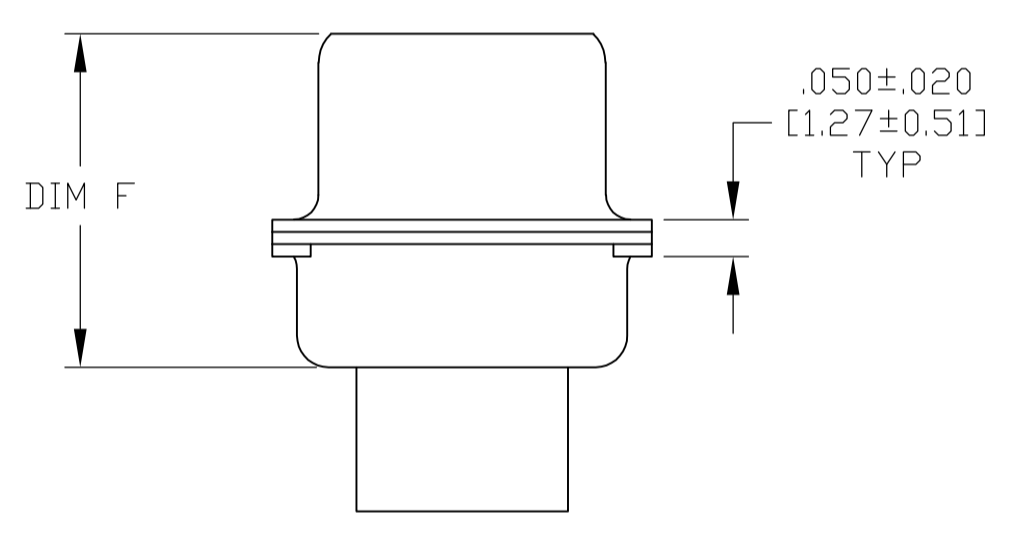
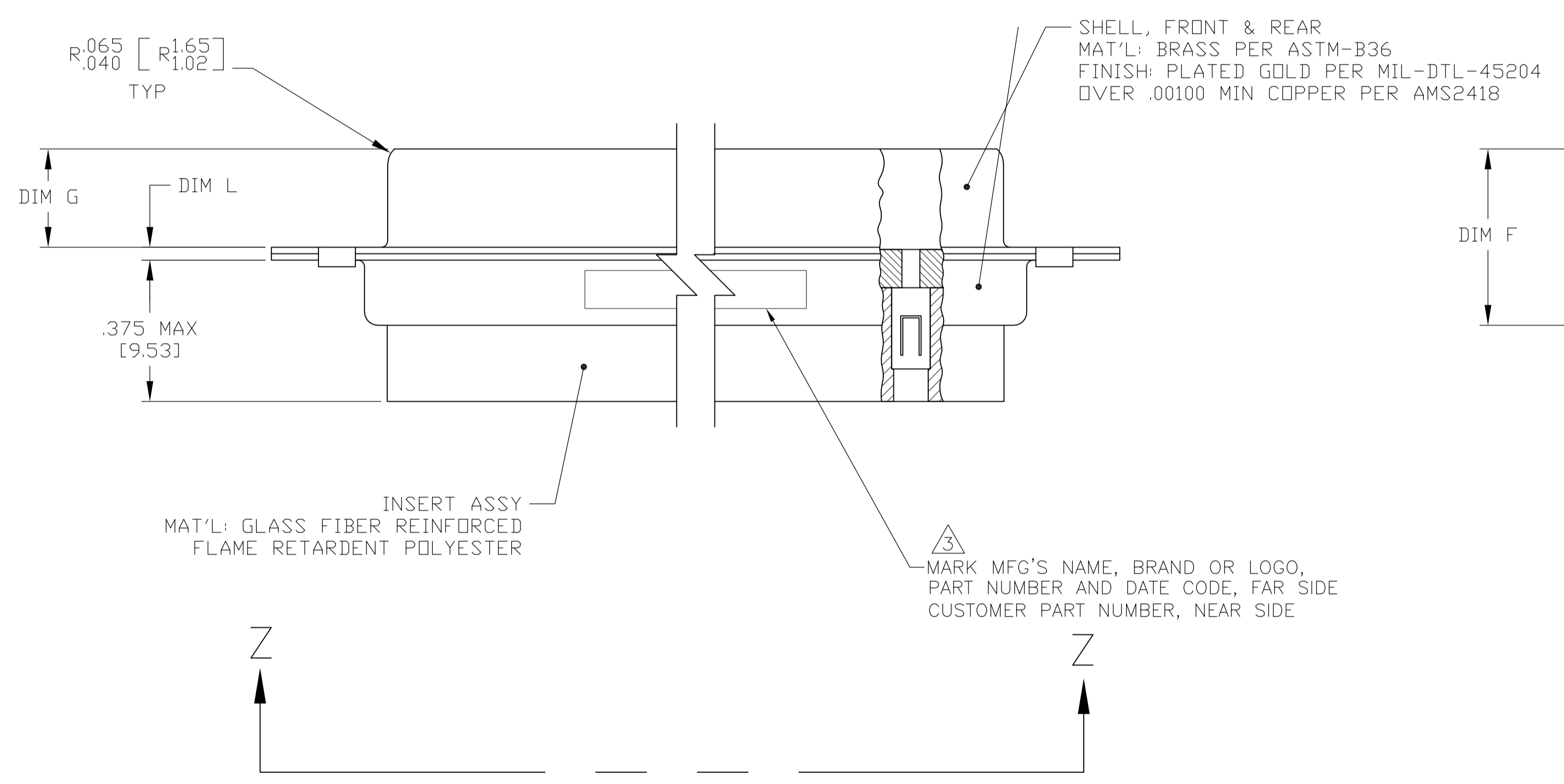


| REVISONS |                       | DATE    | BY | APP'D |
|----------|-----------------------|---------|----|-------|
| LOC      | DIST                  |         |    |       |
| E        | REV PER ECO-08-030664 | 17APR09 | PY | RL    |



VIEW Z-Z



- THIS CONNECTOR ASSEMBLY IS SUPPLIED WITH Be Cu CONTACT RETENTION CLIPS INSTALLED IN THE INSERT ASSEMBLY.
- THIS CONNECTOR ASSEMBLY MATES WITH ANY RECEPTACLE CONNECTOR WITH THE SAME INSERT ARRANGEMENT AND DIMENSIONAL REQUIREMENTS PER MIL-C-24308.
- MARKED WITH  $.047$  [ $1.19$ ]- $.062$  [ $1.57$ ] HIGH CHARACTERS. FAR SIDE REFERS TO THE WIDE SIDE OF THE KEYSTONE. NEAR SIDE REFERS TO THE NARROW SIDE OF THE KEYSTONE.
- MAXIMUM WIRE INSULATION TO BE USED WITH THIS CONNECTOR ASSEMBLY IS  $.068$  [ $1.73$ ] DIAMETER.
- UL/CSA DESIGNATION STAMPED IN THIS AREA.
- SPECIAL REQUIREMENTS PER BOEING 1A01 DOCUMENT.
- BUILT TO ORDER, NO INVENTORY OF THIS PART NUMBER IS TO BE KEPT. SINGLE LOT DATE CODE REQUIRED.

| 1A01-009PHW      | .049 | 1.24 | .432 | 10.97 | 2.282 | 57.96 | .236 | 5.99 | .436 | 11.07 | .509               | 12.93 | .334      | 8.48       | 2.505       | 63.63 | 2.187 | 55.55 | 2.744 | 69.70 | MS18276-1 | 37 | 4 | 1-211621-1 |
|------------------|------|------|------|-------|-------|-------|------|------|------|-------|--------------------|-------|-----------|------------|-------------|-------|-------|-------|-------|-------|-----------|----|---|------------|
|                  | .029 | 0.74 | .412 | 10.46 | 2.262 | 57.45 | .224 | 5.69 | .416 | 10.57 | .479               | 12.17 | .324      | 8.23       | 2.495       | 63.37 | 2.177 | 55.30 | 2.714 | 68.94 |           |    |   | 211621-1   |
| 1A01-009PHA      | .049 | 1.24 | .432 | 10.97 | 2.282 | 57.96 | .236 | 5.99 | .436 | 11.07 | .509               | 12.93 | .334      | 8.48       | 2.505       | 63.63 | 2.187 | 55.55 | 2.744 | 69.70 | MS18276-1 | 37 | 4 | 211621-1   |
|                  | .029 | 0.74 | .412 | 10.46 | 2.262 | 57.45 | .224 | 5.69 | .416 | 10.57 | .479               | 12.17 | .324      | 8.23       | 2.495       | 63.37 | 2.177 | 55.30 | 2.714 | 68.94 |           |    |   |            |
| CUSTOMER MARKING | L    | J    | H    | G     | F     | E     | D    | C    | B    | A     | INSERT ARRANGEMENT |       | NO OF POS | SHELL SIZE | PART NUMBER |       |       |       |       |       |           |    |   |            |

THIS DRAWING IS A CONTROLLED DOCUMENT.

DIMENSIONS: INCHES  
 TOLERANCES UNLESS OTHERWISE SPECIFIED:  
 0 PLC ± -  
 1 PLC ± -  
 2 PLC ± -  
 3 PLC ± .005 [0.13]  
 4 PLC ± -  
 ANGLES ± ± 1°

MATERIAL: SEE CALLOUTS  
 FINISH: SEE CALLOUTS

DWN: C.C. THOMAS 3-26-07  
 CHK: D. MILLER 3-27-07  
 APP'D: D. MILLER 3-27-07  
 NAME: Tyco Electronics Corporation  
 Harrisburg, PA 17105-3608  
 PRODUCT SPEC: PLUG ASSEMBLY, ANPLIMITE  
 37 POSN, SIZE 4, SERIES 109  
 NON-MAGNETIC

SIZE: A1  
 CAGE CODE: 00779  
 DRAWING NO: 211621  
 WEIGHT: -  
 CUSTOMER DRAWING: -  
 SCALE: 4:1  
 SHEET: 1 OF 1  
 REV: E

Компания «Life Electronics» занимается поставками электронных компонентов импортного и отечественного производства от производителей и со складов крупных дистрибьюторов Европы, Америки и Азии.

С конца 2013 года компания активно расширяет линейку поставок компонентов по направлению коаксиальный кабель, кварцевые генераторы и конденсаторы (керамические, пленочные, электролитические), за счёт заключения дистрибьюторских договоров

Мы предлагаем:

- Конкуренеспособные цены и скидки постоянным клиентам.
- Специальные условия для постоянных клиентов.
- Подбор аналогов.
- Поставку компонентов в любых объемах, удовлетворяющих вашим потребностям.
- Приемлемые сроки поставки, возможна ускоренная поставка.
- Доставку товара в любую точку России и стран СНГ.
- Комплексную поставку.
- Работу по проектам и поставку образцов.
- Формирование склада под заказчика.
- Сертификаты соответствия на поставляемую продукцию (по желанию клиента).
- Тестирование поставляемой продукции.
- Поставку компонентов, требующих военную и космическую приемку.
- Входной контроль качества.
- Наличие сертификата ISO.

В составе нашей компании организован Конструкторский отдел, призванный помогать разработчикам, и инженерам.

Конструкторский отдел помогает осуществить:

- Регистрацию проекта у производителя компонентов.
- Техническую поддержку проекта.
- Защиту от снятия компонента с производства.
- Оценку стоимости проекта по компонентам.
- Изготовление тестовой платы монтаж и пусконаладочные работы.



Тел: +7 (812) 336 43 04 (многоканальный)  
Email: [org@lifeelectronics.ru](mailto:org@lifeelectronics.ru)