

DC POWER CONNECTORS: KLDHCX Series High Current Thru-hole Power Jack

Product Features

2.0mm and 2.5mm.
Laptop and Palm Computers, Portable Modems, Radar Detectors, and Other Portable Device Applications.
CSA/NRTL Certified File No. LR78160.

Performance Specifications

Materials and Finish

Housing: PBT Thermoplastic, UL94V-0 Rated, Black Color

Contact Materials

Center Pin: Copper, Nickel Plated

Contact #1: Brass, Silver Plated over Nickel Underplate

Contact #2: Copper Alloy, Silver Plated over Nickel Underplate

Spring: Copper Alloy, Silver Plated over Nickel Underplate

Shield: Brass, Nickel Plated

Electrical Characteristics

Rated Current: 8A

Rated Voltage: 24V DC

Insulation Resistance: 100 Megohms Min. at 500V DC

Contact Resistance: 30 milliohms Max.

Dielectric Withstanding Voltage: 500V for 1 Minute

Mechanical Characteristics

Insertion Force: 0.3kg - 3.0kg

Withdrawal Force: 0.3kg - 3.0kg

Durability: 5000 Mating Cycles Min.

Operating Temperature: -25°C to +85°C

2D Drawing	IGES	STEP	3D PDF
Solder Profile	CofC RoHS Compliant	CofC REACH Compliant	UL Plastic File
Certificate of Origin	Check Stock	Request a Sample	Send Us An Email

Generated Part Number

Part Number Builder



Series

KLDHCX-8-0202 - High Current Thru-hole DC Power Jack

Diameter

A - 2.0mm Center Pin Diameter

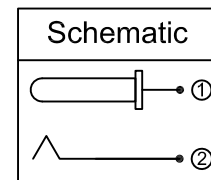
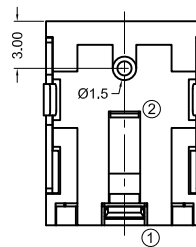
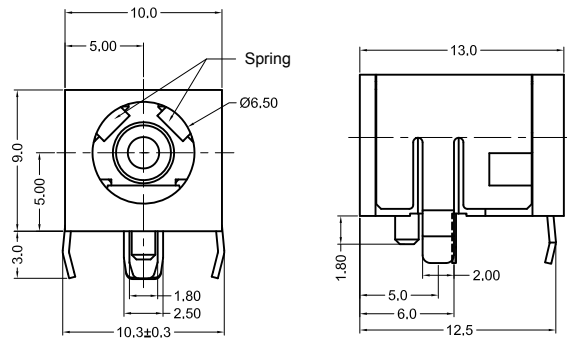
B - 2.5mm Center Pin Diameter

Contact Kycon For Other Option

KLDHCX-8-0202 Series

Dimensions in mm

KLDHCX-8-0202-x



Компания «Life Electronics» занимается поставками электронных компонентов импортного и отечественного производства от производителей и со складов крупных дистрибьюторов Европы, Америки и Азии.

С конца 2013 года компания активно расширяет линейку поставок компонентов по направлению коаксиальный кабель, кварцевые генераторы и конденсаторы (керамические, пленочные, электролитические), за счёт заключения дистрибьюторских договоров

Мы предлагаем:

- Конкурентоспособные цены и скидки постоянным клиентам.
- Специальные условия для постоянных клиентов.
- Подбор аналогов.
- Поставку компонентов в любых объемах, удовлетворяющих вашим потребностям.
- Приемлемые сроки поставки, возможна ускоренная поставка.
- Доставку товара в любую точку России и стран СНГ.
- Комплексную поставку.
- Работу по проектам и поставку образцов.
- Формирование склада под заказчика.
- Сертификаты соответствия на поставляемую продукцию (по желанию клиента).
- Тестирование поставляемой продукции.
- Поставку компонентов, требующих военную и космическую приемку.
- Входной контроль качества.
- Наличие сертификата ISO.

В составе нашей компании организован Конструкторский отдел, призванный помогать разработчикам, и инженерам.

Конструкторский отдел помогает осуществить:

- Регистрацию проекта у производителя компонентов.
- Техническую поддержку проекта.
- Защиту от снятия компонента с производства.
- Оценку стоимости проекта по компонентам.
- Изготовление тестовой платы монтаж и пусконаладочные работы.



Тел: +7 (812) 336 43 04 (многоканальный)

Email: org@lifeelectronics.ru