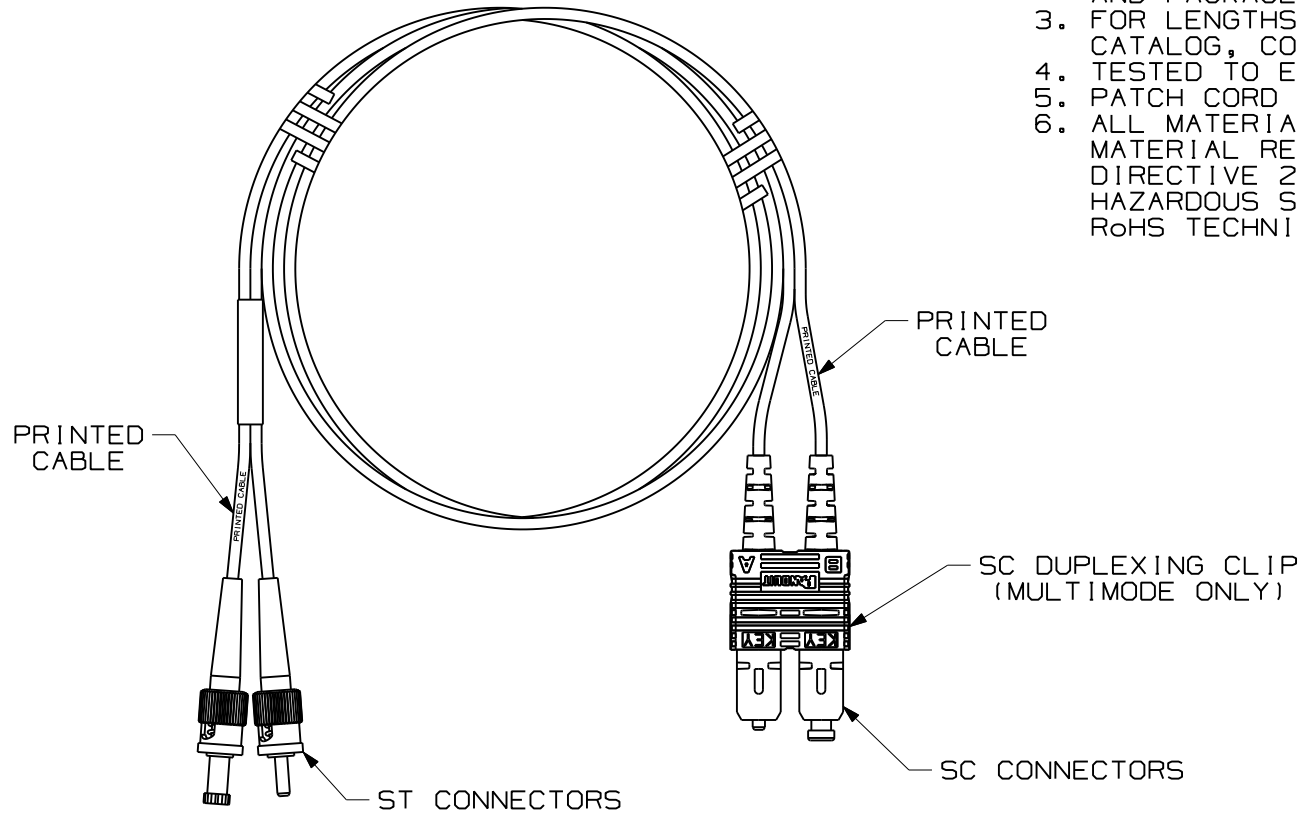


THIS COPY IS PROVIDED ON A RESTRICTED BASIS AND IS NOT TO BE USED IN ANY WAY DETRIMENTAL TO THE INTERESTS OF PANDUIT CORP.


NOTES:

- 1. SEE SHEET 2 FOR PRODUCT DESCRIPTIONS AND TECHNICAL SPECIFICATIONS.
- 2. SEE CURRENT CATALOG FOR PATCH CORD LENGTHS AND PACKAGE QUANTITIES.
- 3. FOR LENGTHS OTHER THAN THOSE LISTED IN CATALOG, CONTACT YOUR PANDUIT SALES PERSON.
- 4. TESTED TO EIA/TIA 568-B.3.
- 5. PATCH CORD ROUTING CONFIGURATION A TO B.
- 6. ALL MATERIALS AND COMPONENTS USED MEET THE MATERIAL RESTRICTIONS OF RoHS, (EUROPEAN DIRECTIVE 2002/95/EC ON THE RESTRICTION OF HAZARDOUS SUBSTANCES) AS PROPOSED BY THE RoHS TECHNICAL ADAPTATION COMMITTEE.



| | | | | | | | | | | |
|-----|----------|-----|-----|------------------------|----------|---|------|-----|-----|--|
| | | | | | | | | | | |
| | | | | | | | | | | |
| | | | | | | | | | | |
| | | | | | | | | | | |
| | | | | | | | | | | |
| | | | | | | | | | | |
| | | | | | | | | | | |
| | | | | | | | | | | |
| R | 12-15-09 | EFK | | RELEASED TO PRODUCTION | 01302-59 | | | | | |
| REV | DATE | BY | CHK | DESCRIPTION | ECN | R | CUST | SUP | OTH | |

NETKEY FIBER OPTIC PATCH CORD
 DUPLEX ST TO SC CONFIGURATION
 CUSTOMER DRAWING



PANDUIT™
CORP.
TINLEY PARK, ILL 60477

ALL DIMENSIONS ARE GIVEN IN INCHES UNLESS OTHERWISE SPECIFIED.

DIMENSIONAL TOLERANCES ARE:
 (.X) ±.010 (.03)
 (.XX) ±.001 (.01) ANGLES

DRAWING FILENAME
M01302CY_DC/00A

SCALE
NONE

PART NO.
NKF•GRO22-SM••
NKF•GLO22-SM••

DRAWING NO.
01302-59

SIZE
A

THIRD ANGLE PROJECTION

DRAWN BY: EFK

DATE: 12-15-09



CHK'D:

MATERIAL:

THIS COPY IS PROVIDED ON A RESTRICTED BASIS AND IS NOT TO BE USED IN ANY WAY DETRIMENTAL TO THE INTERESTS OF PANDUIT CORP.

DUPLEX ST TO SC FIBER OPTIC PATCH CORD

| PANDUIT PART NUMBER | LENGTH (**) M = METERS | CABLE | | | | CONNECTORS | | | |
|---------------------|---------------------------|----------------|----------------------------|-------------------------------------|------------------------------|---------------|---------------|---------|---------|
| | | FIBER TYPE | COUNT | RATING | COLOR | ST BOOT COLOR | SC BOOT COLOR | MAX. IL | MIN. RL |
| NKF6GR022-SM** | 01, 02, 03, 05, 10 | 62.5/125 OM1 | DUPLEX 3.0mm ZIPCORD | RISER (OFNR) | ORANGE AQUA YELLOW | BLACK RED | WHITE | 0.75dB | 26dB |
| NKF5GR022-SM** | | 50/125 OM2 | | | | | BLACK | | |
| NKF5GR022-SM** | | 50/128 OM3 | | | | | AQUA | | |
| NKF9GR022-SM** | | SINGLEMODE OS1 | | | | | WHITE | | |
| NKF6GL022-SM** | | 62.5/125 OM1 | | LOW SMOKE ZERO HALOGEN (LSZH) | ORANGE AQUA YELLOW | BLACK RED | WHITE | 0.75dB | 26dB |
| NKF5GL022-SM** | | 50/125 OM2 | | | | | BLACK | | |
| NKF5GL022-SM** | | 50/128 OM3 | | | | | AQUA | | |
| NKF9GL022-SM** | | SINGLEMODE OS1 | | | | | WHITE | | |

| | | | | | | | | | | | | | | | |
|-----|------|----|-----|-------------|-----|---|------|-----|-----|---|--------------|--|--|---|--|
| | | | | | | | | | | NETKEY FIBER OPTIC PATCH CORD DUPLEX ST TO SC CONFIGURATION CUSTOMER DRAWING | | | | | |
| | | | | | | | | | |  PANDUIT ™ CORP. TINLEY PARK, ILL 60477 | | | | | |
| | | | | | | | | | |  THIRD ANGLE PROJECTION | | ALL DIMENSIONS ARE GIVEN IN INCHES UNLESS OTHERWISE SPECIFIED. DIMENSIONAL TOLERANCES ARE: (.X) ±.03 (.XXX) ±.010 (.3) ±.010 ANGLES | | DRAWING FILENAME M01302CY_DC/00A | |
| | | | | | | | | | | DRAWN BY EFK | | MATERIAL | | PART NO. NKF•GR022-SM** NKF•GL022-SM** | |
| | | | | | | | | | | DATE 12-15-09 | | DRAWING NO. 01302-59 | | SIZE A | |
| REV | DATE | BY | CHK | DESCRIPTION | ECN | R | CUST | SUP | OTH | CHK'D | SHEET 2 OF 2 | | | | |

Компания «Life Electronics» занимается поставками электронных компонентов импортного и отечественного производства от производителей и со складов крупных дистрибьюторов Европы, Америки и Азии.

С конца 2013 года компания активно расширяет линейку поставок компонентов по направлению коаксиальный кабель, кварцевые генераторы и конденсаторы (керамические, пленочные, электролитические), за счёт заключения дистрибьюторских договоров

Мы предлагаем:

- Конкурентоспособные цены и скидки постоянным клиентам.
- Специальные условия для постоянных клиентов.
- Подбор аналогов.
- Поставку компонентов в любых объемах, удовлетворяющих вашим потребностям.
- Приемлемые сроки поставки, возможна ускоренная поставка.
- Доставку товара в любую точку России и стран СНГ.
- Комплексную поставку.
- Работу по проектам и поставку образцов.
- Формирование склада под заказчика.
- Сертификаты соответствия на поставляемую продукцию (по желанию клиента).
- Тестирование поставляемой продукции.
- Поставку компонентов, требующих военную и космическую приемку.
- Входной контроль качества.
- Наличие сертификата ISO.

В составе нашей компании организован Конструкторский отдел, призванный помогать разработчикам, и инженерам.

Конструкторский отдел помогает осуществить:

- Регистрацию проекта у производителя компонентов.
- Техническую поддержку проекта.
- Защиту от снятия компонента с производства.
- Оценку стоимости проекта по компонентам.
- Изготовление тестовой платы монтаж и пусконаладочные работы.



Тел: +7 (812) 336 43 04 (многоканальный)

Email: org@lifeelectronics.ru