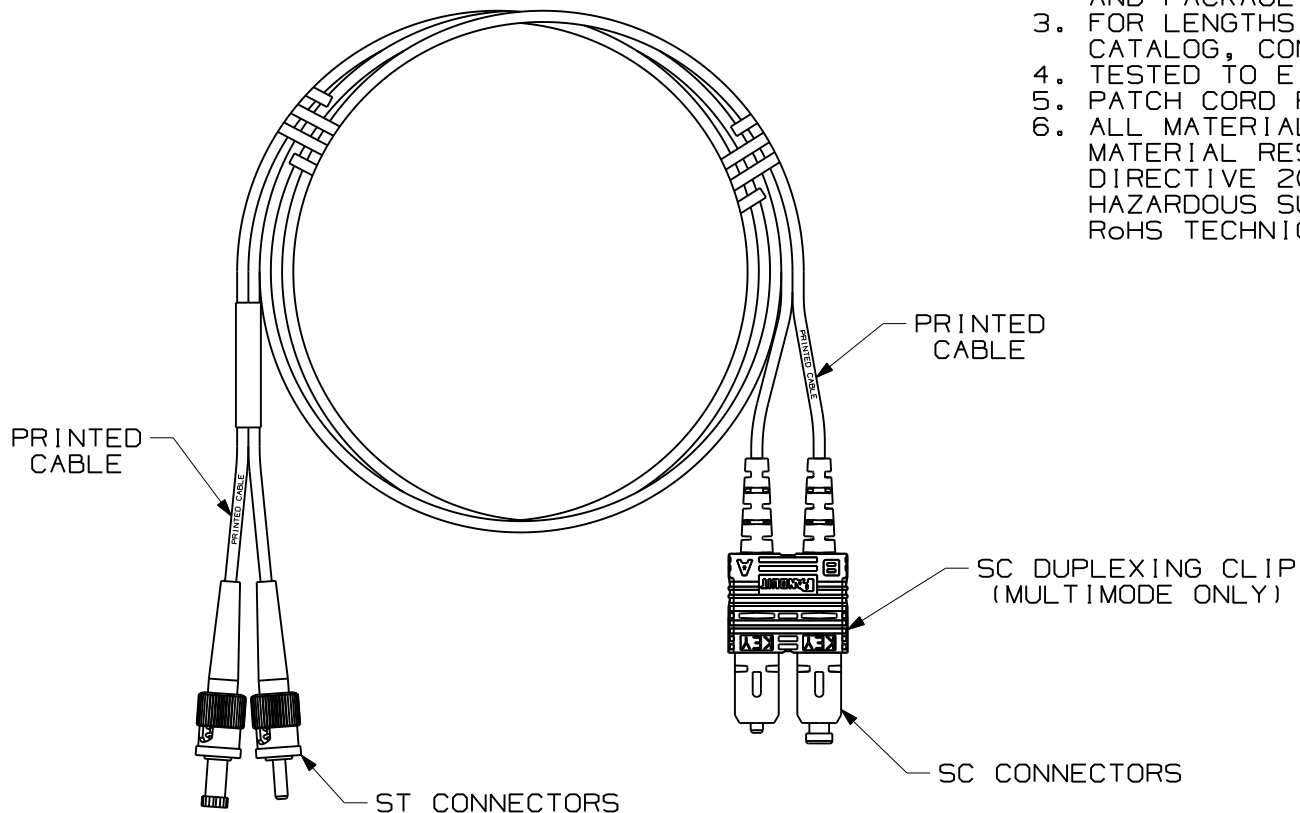


THIS COPY IS PROVIDED ON A RESTRICTED BASIS AND IS NOT TO BE USED IN ANY WAY DETRIMENTAL TO THE INTERESTS OF PANDUIT CORP.

NOTES:

1. SEE SHEET 2 FOR PRODUCT DESCRIPTIONS AND TECHNICAL SPECIFICATIONS.
2. SEE CURRENT CATALOG FOR PATCH CORD LENGTHS AND PACKAGE QUANTITIES.
3. FOR LENGTHS OTHER THAN THOSE LISTED IN CATALOG, CONTACT YOUR PANDUIT SALES PERSON.
4. TESTED TO EIA/TIA 568-B.3.
5. PATCH CORD ROUTING CONFIGURATION A TO B.
6. ALL MATERIALS AND COMPONENTS USED MEET THE MATERIAL RESTRICTIONS OF RoHS, (EUROPEAN DIRECTIVE 2002/95/EC ON THE RESTRICTION OF HAZARDOUS SUBSTANCES) AS PROPOSED BY THE RoHS TECHNICAL ADAPTATION COMMITTEE.

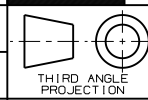


REV	DATE	BY	CHK	DESCRIPTION	ECN	R	CUST	SUP	OTH
R	12-15-09	EFK		RELEASED TO PRODUCTION	01302-59				

NETKEY FIBER OPTIC PATCH CORD
 DUPLEX ST TO SC CONFIGURATION
 CUSTOMER DRAWING



PANDUIT™
 CORP.
 TINLEY PARK, ILL 60477



ALL DIMENSIONS ARE GIVEN IN INCHES
 UNLESS OTHERWISE SPECIFIED.
 DIMENSIONAL TOLERANCES ARE:
 (.X) ±.010 (0.3)
 (.XX) ±.03 (0.8) ANGLES

DRAWING FILENAME
 M01302CY_DC/00A
 SCALE
 NONE

DRAWN BY
 EFK
 DATE
 12-15-09
 CHK'D



MATERIAL

PART NO.
 NKFGRO22-SM••
 NKFGLO22-SM••
 DRAWING NO.
 01302-59
 SHEET 1 OF 2
 SIZE
 A

THIS COPY IS PROVIDED ON A RESTRICTED BASIS AND IS NOT TO BE USED IN ANY WAY DETRIMENTAL TO THE INTERESTS OF PANDUIT CORP.

DUPLEX ST TO SC FIBER OPTIC PATCH CORD

PANDUIT PART NUMBER	LENGTH (**) M = METERS	CABLE				CONNECTORS			
		FIBER TYPE	COUNT	RATING	COLOR	ST BOOT COLOR	SC BOOT COLOR	MAX. IL	MIN. RL
NKF6GR022-SM**	01, 02, 03, 05, 10	62.5/125 OM1	DUPLEX 3.0mm ZIPCORD	RISER (OFNR)	ORANGE AQUA YELLOW	BLACK RED	WHITE	0.75dB	26dB
NKF5GR022-SM**		50/125 OM2					BLACK		
NKF5GR022-SM**		50/128 OM3					AQUA		
NKF9GR022-SM**		SINGLEMODE OS1					WHITE		
NKF6GL022-SM**		62.5/125 OM1		LOW SMOKE ZERO HALOGEN (LSZH)	ORANGE AQUA YELLOW	BLACK RED	WHITE	0.75dB	26dB
NKF5GL022-SM**		50/125 OM2					BLACK		
NKF5GL022-SM**		50/128 OM3					AQUA		
NKF9GL022-SM**		SINGLEMODE OS1					WHITE		

										NETKEY FIBER OPTIC PATCH CORD DUPLEX ST TO SC CONFIGURATION CUSTOMER DRAWING					
										 PANDUIT ™ CORP. TINLEY PARK, ILL 60477					
										 THIRD ANGLE PROJECTION		ALL DIMENSIONS ARE GIVEN IN INCHES UNLESS OTHERWISE SPECIFIED. DIMENSIONAL TOLERANCES ARE: (.X) ±.03 (.XXX) ±.010 (.3) ±.010 ANGLES		DRAWING FILENAME M01302CY_DC/00A	
										DRAWN BY EFK		MATERIAL		PART NO. NKF•GR022-SM** NKF•GL022-SM**	
										DATE 12-15-09		DRAWING NO. 01302-59		SIZE A	
REV	DATE	BY	CHK	DESCRIPTION			ECN	R	CUST	SUP	OTH	CHECK'D SHEET 2 OF 2			

Компания «Life Electronics» занимается поставками электронных компонентов импортного и отечественного производства от производителей и со складов крупных дистрибьюторов Европы, Америки и Азии.

С конца 2013 года компания активно расширяет линейку поставок компонентов по направлению коаксиальный кабель, кварцевые генераторы и конденсаторы (керамические, пленочные, электролитические), за счёт заключения дистрибьюторских договоров

Мы предлагаем:

- Конкурентоспособные цены и скидки постоянным клиентам.
- Специальные условия для постоянных клиентов.
- Подбор аналогов.
- Поставку компонентов в любых объемах, удовлетворяющих вашим потребностям.
- Приемлемые сроки поставки, возможна ускоренная поставка.
- Доставку товара в любую точку России и стран СНГ.
- Комплексную поставку.
- Работу по проектам и поставку образцов.
- Формирование склада под заказчика.
- Сертификаты соответствия на поставляемую продукцию (по желанию клиента).
- Тестирование поставляемой продукции.
- Поставку компонентов, требующих военную и космическую приемку.
- Входной контроль качества.
- Наличие сертификата ISO.

В составе нашей компании организован Конструкторский отдел, призванный помогать разработчикам, и инженерам.

Конструкторский отдел помогает осуществить:

- Регистрацию проекта у производителя компонентов.
- Техническую поддержку проекта.
- Защиту от снятия компонента с производства.
- Оценку стоимости проекта по компонентам.
- Изготовление тестовой платы монтаж и пусконаладочные работы.



Тел: +7 (812) 336 43 04 (многоканальный)

Email: org@lifeelectronics.ru