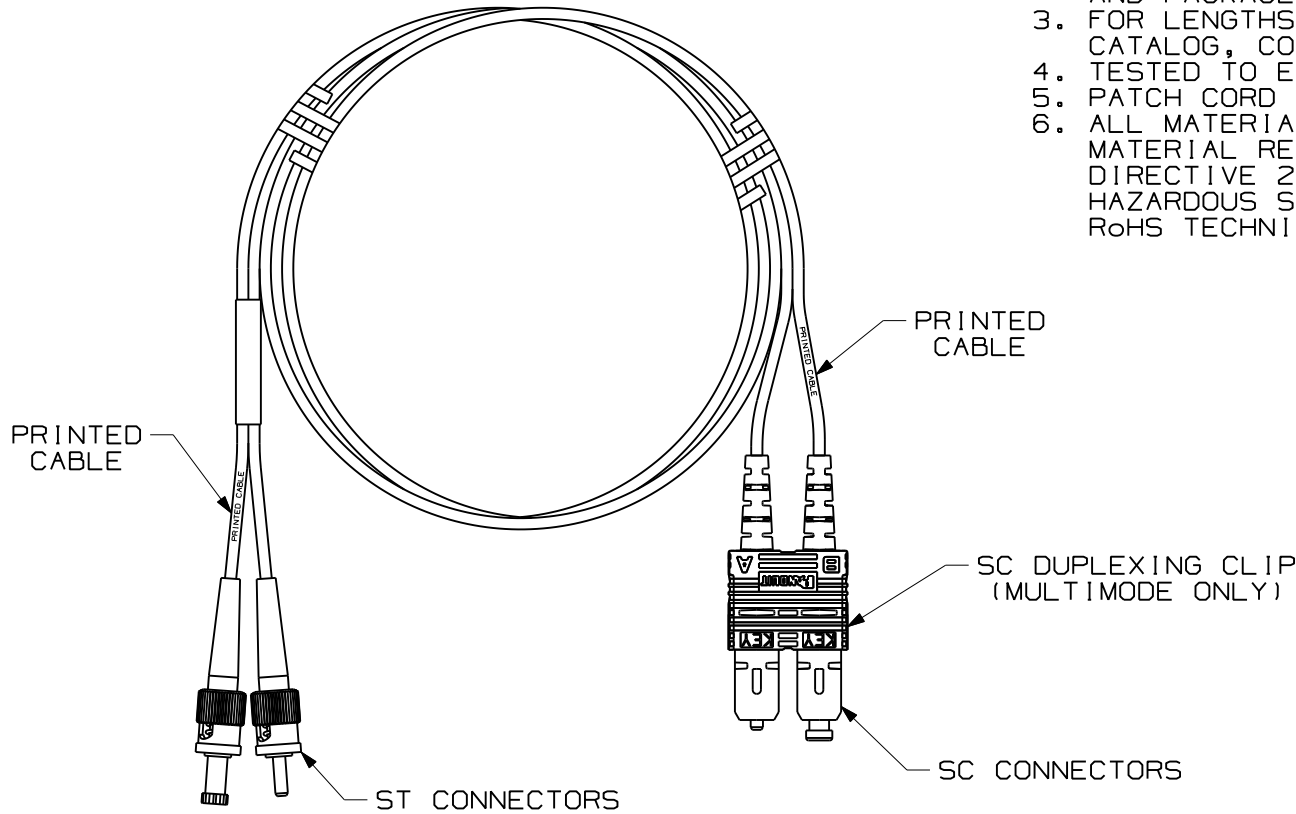


THIS COPY IS PROVIDED ON A RESTRICTED BASIS AND IS NOT TO BE USED IN ANY WAY DETRIMENTAL TO THE INTERESTS OF PANDUIT CORP.

NOTES:

1. SEE SHEET 2 FOR PRODUCT DESCRIPTIONS AND TECHNICAL SPECIFICATIONS.
2. SEE CURRENT CATALOG FOR PATCH CORD LENGTHS AND PACKAGE QUANTITIES.
3. FOR LENGTHS OTHER THAN THOSE LISTED IN CATALOG, CONTACT YOUR PANDUIT SALES PERSON.
4. TESTED TO EIA/TIA 568-B.3.
5. PATCH CORD ROUTING CONFIGURATION A TO B.
6. ALL MATERIALS AND COMPONENTS USED MEET THE MATERIAL RESTRICTIONS OF RoHS, (EUROPEAN DIRECTIVE 2002/95/EC ON THE RESTRICTION OF HAZARDOUS SUBSTANCES) AS PROPOSED BY THE RoHS TECHNICAL ADAPTATION COMMITTEE.

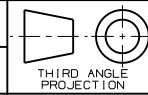


| REV | DATE | BY | CHK | DESCRIPTION | ECN | R | CUST | SUP | OTH |
|-----|----------|-----|-----|------------------------|----------|---|------|-----|-----|
| R | 12-15-09 | EFK | | RELEASED TO PRODUCTION | 01302-59 | | | | |

NETKEY FIBER OPTIC PATCH CORD
 DUPLEX ST TO SC CONFIGURATION
 CUSTOMER DRAWING



PANDUIT™
 CORP.
 TINLEY PARK, ILL 60477



THIRD ANGLE
 PROJECTION
 DRAWN BY EFK
 DATE 12-15-09
 CHK'D

ALL DIMENSIONS ARE GIVEN IN INCHES
 UNLESS OTHERWISE SPECIFIED.
 DIMENSIONAL TOLERANCES ARE:
 (.X) ±.010 (0.3)
 (.XX) ±.03 (0.8) ANGLES

MATERIAL

DRAWING FILENAME
 M01302CY_DC/00A
 SCALE
 NONE
 PART NO.
 NKFGRO22-SM
 NKFGLO22-SM
 DRAWING NO.
 01302-59
 SHEET 1 OF 2
 SIZE
 A


THIS COPY IS PROVIDED ON A RESTRICTED BASIS AND IS NOT TO BE USED IN ANY WAY DETRIMENTAL TO THE INTERESTS OF PANDUIT CORP.

DUPLEX ST TO SC FIBER OPTIC PATCH CORD

| PANDUIT PART NUMBER | LENGTH (**) M = METERS | CABLE | | | | CONNECTORS | | | |
|---------------------|---------------------------|----------------|----------------------------|-------------------------------------|------------------------------|---------------|---------------|---------|---------|
| | | FIBER TYPE | COUNT | RATING | COLOR | ST BOOT COLOR | SC BOOT COLOR | MAX. IL | MIN. RL |
| NKF6GR022-SM** | 01, 02, 03, 05, 10 | 62.5/125 OM1 | DUPLEX 3.0mm ZIPCORD | RISER (OFNR) | ORANGE AQUA YELLOW | BLACK RED | WHITE | 0.75dB | 26dB |
| NKF5GR022-SM** | | 50/125 OM2 | | | | | BLACK | | |
| NKF5GR022-SM** | | 50/128 OM3 | | | | | AQUA | | |
| NKF9GR022-SM** | | SINGLEMODE OS1 | | | | | WHITE | | |
| NKF6GL022-SM** | | 62.5/125 OM1 | | LOW SMOKE ZERO HALOGEN (LSZH) | ORANGE AQUA YELLOW | BLACK RED | WHITE | 0.75dB | 26dB |
| NKF5GL022-SM** | | 50/125 OM2 | | | | | BLACK | | |
| NKF5GL022-SM** | | 50/128 OM3 | | | | | AQUA | | |
| NKF9GL022-SM** | | SINGLEMODE OS1 | | | | | WHITE | | |

| REV | DATE | BY | CHK | DESCRIPTION | ECN | R | CUST | SUP | OTH |
|-----|----------|-----|-----|------------------------|----------|---|------|-----|-----|
| R | 12-15-09 | EFK | | RELEASED TO PRODUCTION | 01302-59 | | | | |

NETKEY FIBER OPTIC PATCH CORD
DUPLEX ST TO SC CONFIGURATION
CUSTOMER DRAWING



PANDUIT™
CORP.
TINLEY PARK, ILL 60477

ALL DIMENSIONS ARE GIVEN IN INCHES
UNLESS OTHERWISE SPECIFIED.
DIMENSIONAL TOLERANCES ARE:
(.X) ±.03 | (.XXX) ±.010 | (.3) ±.010 | ANGLES

THIRD ANGLE PROJECTION

DRAWN BY: EFK
DATE: 12-15-09
CHK'D:

DRAWING FILENAME: M01302CY_DC/00A
SCALE: NONE
PART NO.: NKF*GR022-SM**
NKF*GL022-SM**
DRAWING NO.: 01302-59
SHEET 2 OF 2
SIZE: A

Компания «Life Electronics» занимается поставками электронных компонентов импортного и отечественного производства от производителей и со складов крупных дистрибьюторов Европы, Америки и Азии.

С конца 2013 года компания активно расширяет линейку поставок компонентов по направлению коаксиальный кабель, кварцевые генераторы и конденсаторы (керамические, пленочные, электролитические), за счёт заключения дистрибьюторских договоров

Мы предлагаем:

- Конкуренспособные цены и скидки постоянным клиентам.
- Специальные условия для постоянных клиентов.
- Подбор аналогов.
- Поставку компонентов в любых объемах, удовлетворяющих вашим потребностям.
- Приемлемые сроки поставки, возможна ускоренная поставка.
- Доставку товара в любую точку России и стран СНГ.
- Комплексную поставку.
- Работу по проектам и поставку образцов.
- Формирование склада под заказчика.
- Сертификаты соответствия на поставляемую продукцию (по желанию клиента).
- Тестирование поставляемой продукции.
- Поставку компонентов, требующих военную и космическую приемку.
- Входной контроль качества.
- Наличие сертификата ISO.

В составе нашей компании организован Конструкторский отдел, призванный помогать разработчикам, и инженерам.

Конструкторский отдел помогает осуществить:

- Регистрацию проекта у производителя компонентов.
- Техническую поддержку проекта.
- Защиту от снятия компонента с производства.
- Оценку стоимости проекта по компонентам.
- Изготовление тестовой платы монтаж и пусконаладочные работы.



Тел: +7 (812) 336 43 04 (многоканальный)

Email: org@lifeelectronics.ru