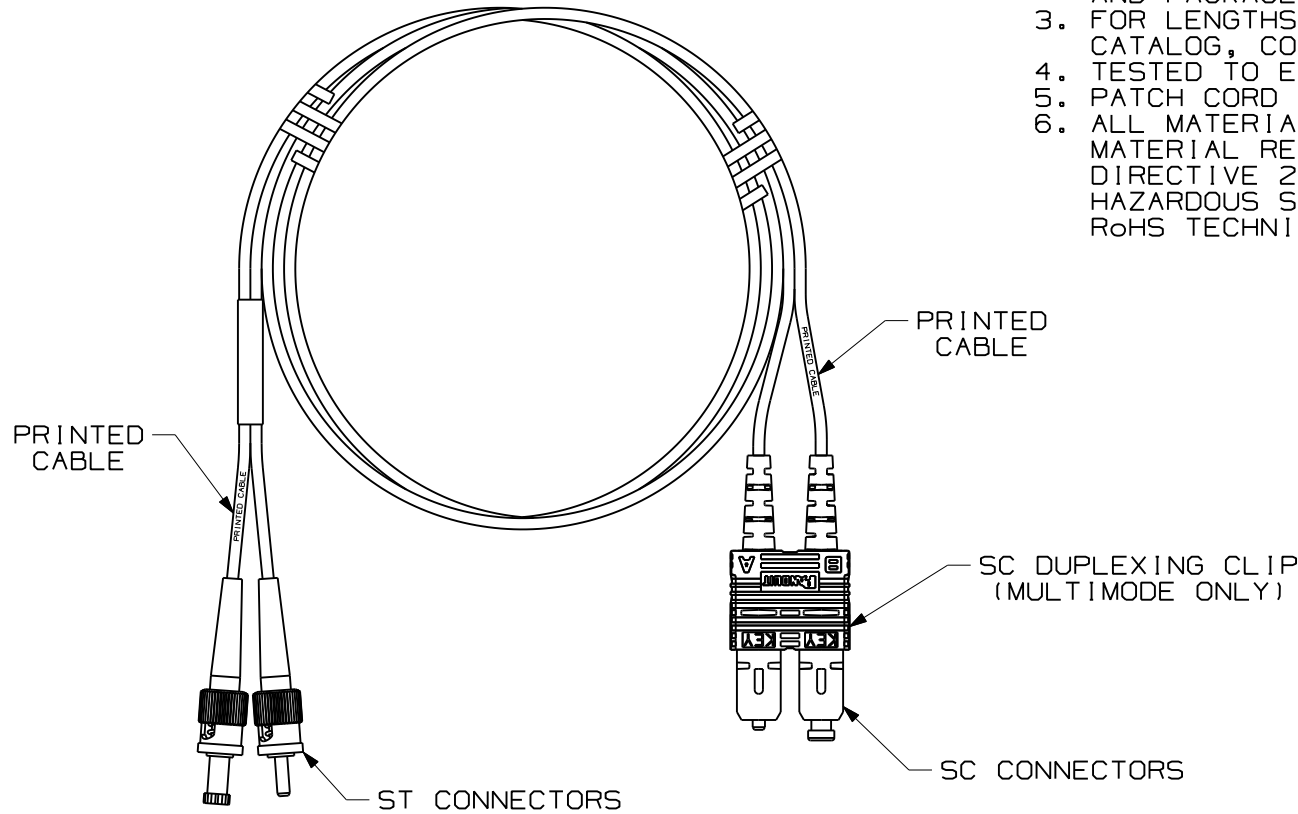


THIS COPY IS PROVIDED ON A RESTRICTED BASIS AND IS NOT TO BE USED IN ANY WAY DETRIMENTAL TO THE INTERESTS OF PANDUIT CORP.

NOTES:

1. SEE SHEET 2 FOR PRODUCT DESCRIPTIONS AND TECHNICAL SPECIFICATIONS.
2. SEE CURRENT CATALOG FOR PATCH CORD LENGTHS AND PACKAGE QUANTITIES.
3. FOR LENGTHS OTHER THAN THOSE LISTED IN CATALOG, CONTACT YOUR PANDUIT SALES PERSON.
4. TESTED TO EIA/TIA 568-B.3.
5. PATCH CORD ROUTING CONFIGURATION A TO B.
6. ALL MATERIALS AND COMPONENTS USED MEET THE MATERIAL RESTRICTIONS OF RoHS, (EUROPEAN DIRECTIVE 2002/95/EC ON THE RESTRICTION OF HAZARDOUS SUBSTANCES) AS PROPOSED BY THE RoHS TECHNICAL ADAPTATION COMMITTEE.

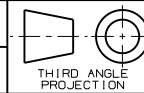


| REV | DATE | BY | CHK | DESCRIPTION | ECN | R | CUST | SUP | OTH |
|-----|----------|-----|-----|------------------------|----------|---|------|-----|-----|
| R | 12-15-09 | EFK | | RELEASED TO PRODUCTION | 01302-59 | | | | |

NETKEY FIBER OPTIC PATCH CORD
 DUPLEX ST TO SC CONFIGURATION
 CUSTOMER DRAWING



PANDUIT™
 CORP.
 TINLEY PARK, ILL 60477



ALL DIMENSIONS ARE GIVEN IN INCHES
 UNLESS OTHERWISE SPECIFIED.
 DIMENSIONAL TOLERANCES ARE:
 (.X) ±.010 (0.3)
 (.XX) ±.003 (0.08) ANGLES

DRAWING FILENAME
 M01302CY_DC/00A

SCALE
 NONE

DRAWN BY
 EFK

MATERIAL

PART NO. NKF•GRO22-SM••
 NKF•GLO22-SM••

DATE
 12-15-09

DRAWING NO.

01302-59
 SHEET 1 OF 2



CHK'D

SIZE
 A

THIS COPY IS PROVIDED ON A RESTRICTED BASIS AND IS NOT TO BE USED IN ANY WAY DETRIMENTAL TO THE INTERESTS OF PANDUIT CORP.

DUPLEX ST TO SC FIBER OPTIC PATCH CORD

| PANDUIT PART NUMBER | LENGTH (**) M = METERS | CABLE | | | | CONNECTORS | | | |
|------------------------|------------------------------|----------------|----------------------------|-------------------------------------|------------------------------|------------------|------------------|------------|------------|
| | | FIBER TYPE | COUNT | RATING | COLOR | ST BOOT COLOR | SC BOOT COLOR | MAX. IL | MIN. RL |
| NKF6GR022-SM** | 01, 02, 03, 05, 10 | 62.5/125 OM1 | DUPLEX 3.0mm ZIPCORD | RISER (OFNR) | ORANGE AQUA YELLOW | BLACK RED | WHITE | 0.75dB | 26dB |
| NKF5GR022-SM** | | 50/125 OM2 | | | | | BLACK | | |
| NKF5GR022-SM** | | 50/128 OM3 | | | | | AQUA | | |
| NKF9GR022-SM** | | SINGLEMODE OS1 | | | | | WHITE | | |
| NKF6GL022-SM** | | 62.5/125 OM1 | | LOW SMOKE ZERO HALOGEN (LSZH) | ORANGE AQUA YELLOW | BLACK RED | WHITE | 0.75dB | 26dB |
| NKF5GL022-SM** | | 50/125 OM2 | | | | | BLACK | | |
| NKF5GL022-SM** | | 50/128 OM3 | | | | | AQUA | | |
| NKF9GL022-SM** | | SINGLEMODE OS1 | | | | | WHITE | | |

| | | | | | | | | | | | | | | | |
|-----|------|----|-----|-------------|--|--|-----|---|------|---|-----|--|--|--|--|
| | | | | | | | | | | NETKEY FIBER OPTIC PATCH CORD DUPLEX ST TO SC CONFIGURATION CUSTOMER DRAWING | | | | | |
| | | | | | | | | | |  PANDUIT ™ CORP. TINLEY PARK, ILL 60477 | | | | | |
| | | | | | | | | | |  THIRD ANGLE PROJECTION | | ALL DIMENSIONS ARE GIVEN IN INCHES UNLESS OTHERWISE SPECIFIED. DIMENSIONAL TOLERANCES ARE: (.X) ±.03 (.XXX) ±.010 (.3) ±.01 (.XX) ±.03 (.8) ANGLES | | DRAWING FILENAME M01302CY_DC/00A SCALE NONE | |
| | | | | | | | | | | DRAWN BY EFK | | MATERIAL | | PART NO. NKF•GR022-SM** NKF•GL022-SM** | |
| | | | | | | | | | | DATE 12-15-09 | | DRAWING NO. 01302-59 | | SIZE A | |
| REV | DATE | BY | CHK | DESCRIPTION | | | ECN | R | CUST | SUP | OTH | CHK'D | | SHEET 2 OF 2 | |

Компания «Life Electronics» занимается поставками электронных компонентов импортного и отечественного производства от производителей и со складов крупных дистрибьюторов Европы, Америки и Азии.

С конца 2013 года компания активно расширяет линейку поставок компонентов по направлению коаксиальный кабель, кварцевые генераторы и конденсаторы (керамические, пленочные, электролитические), за счёт заключения дистрибьюторских договоров

Мы предлагаем:

- Конкуренеспособные цены и скидки постоянным клиентам.
- Специальные условия для постоянных клиентов.
- Подбор аналогов.
- Поставку компонентов в любых объемах, удовлетворяющих вашим потребностям.
- Приемлемые сроки поставки, возможна ускоренная поставка.
- Доставку товара в любую точку России и стран СНГ.
- Комплексную поставку.
- Работу по проектам и поставку образцов.
- Формирование склада под заказчика.
- Сертификаты соответствия на поставляемую продукцию (по желанию клиента).
- Тестирование поставляемой продукции.
- Поставку компонентов, требующих военную и космическую приемку.
- Входной контроль качества.
- Наличие сертификата ISO.

В составе нашей компании организован Конструкторский отдел, призванный помогать разработчикам, и инженерам.

Конструкторский отдел помогает осуществить:

- Регистрацию проекта у производителя компонентов.
- Техническую поддержку проекта.
- Защиту от снятия компонента с производства.
- Оценку стоимости проекта по компонентам.
- Изготовление тестовой платы монтаж и пусконаладочные работы.



Тел: +7 (812) 336 43 04 (многоканальный)

Email: org@lifeelectronics.ru