

THIS DRAWING IS UNPUBLISHED.

RELEASED FOR PUBLICATION

ALL RIGHTS RESERVED.

© COPYRIGHT - By -

LOC  
J

DIST  
-

REVISIONS

変更

P LTR

DESCRIPTION

DATE

DWN

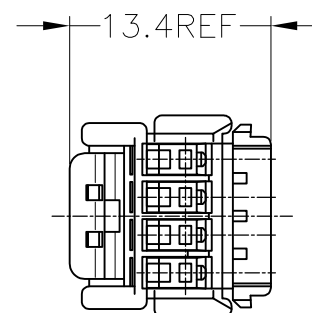
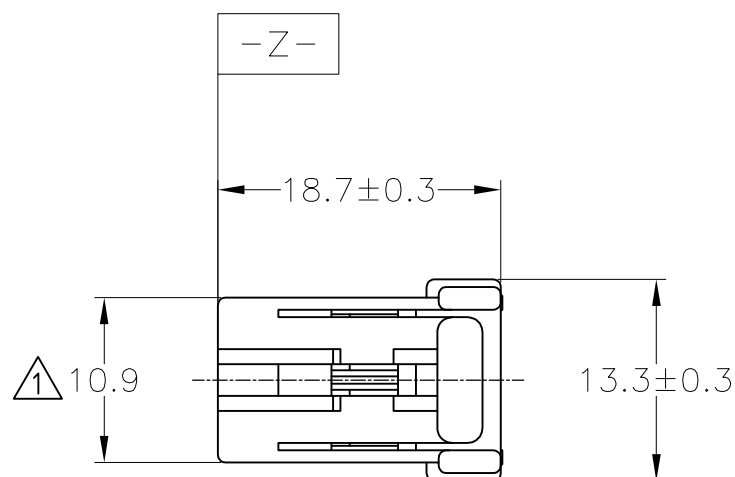
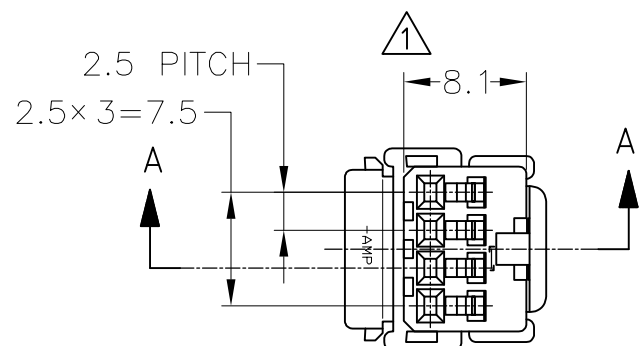
APVD

B3 REVISED PER ECO-11-005140

28MAR11

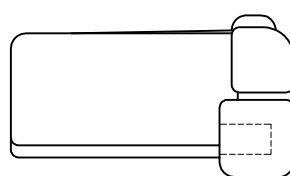
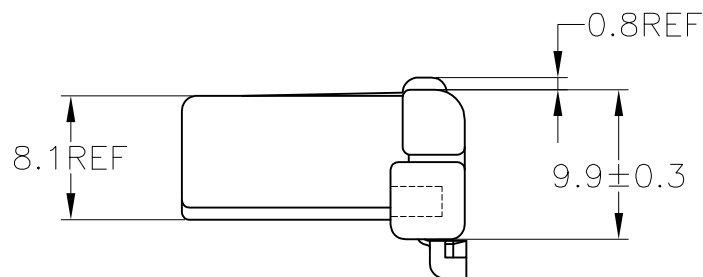
RK

HMR

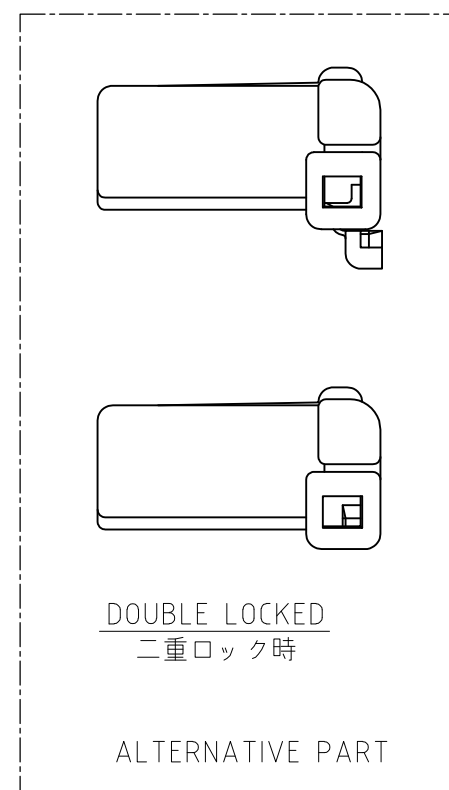


- △ TO BE MEASURED WITHIN 2mm FROM -Z-
- 2. THE MATING CAP HOUSING PART NUMBER: 174967
- 3. APPLICABLE CONTACT PART NUMBER: 173681

- △ -Z- 面から2mmの範囲で測定。
- 2. 相手側ハウジング型番: 174967
- 3. 適用端子型番: 173681

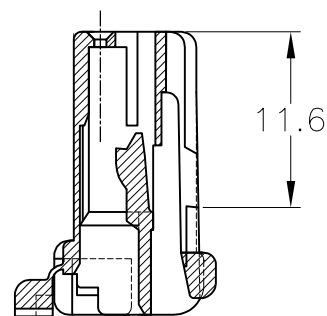


DOUBLE LOCKED  
二重ロック時



DOUBLE LOCKED  
二重ロック時

ALTERNATIVE PART



A-A

BLUE	174966-5
GREEN	174966-4
BLACK	174966-2
COLOR	PART NUMBER

THIS DRAWING IS A CONTROLLED DOCUMENT.

DWN T.SHINOHARA 07MAR06

CHK K.BETSUI 07MAR06

APVD K.BETSUI 07MAR06

PRODUCT SPEC

製品規格 108-5352

APPLICATION SPEC

取付適用規格 114-5094

WEIGHT 1.1 g

NAME

名称

**STE** TE Connectivity

040 SERIES MULTI-LOCK CONNECTOR  
4POSITION PLUG HOUSING

SIZE

A3

CAGE CODE

00779

DRAWING NO

番号

C-174966

RESTRICTED TO

-

CUSTOMER DRAWING

SCALE 2:1

SHEET 1 OF 1

REV B3

TOLERANCE UNLESS OTHERWISE SPECIFIED:  
一般公差

0 < x ≤ 10	: ±0.2
10 < x ≤ 30	: ±0.25
30 < x ≤ 100	: ±0.3

ANGLE ; 角度 : ±3°

DIMENSIONS: 単位: 耗 mm	TOLERANCES UNLESS OTHERWISE SPECIFIED: 一般公差
	0 PLC ±-
	1 PLC ±-
	2 PLC ±-
	3 PLC ±-
	4 PLC ±-
MATERIAL 材料	FINISH 仕上
PBT	-

Компания «Life Electronics» занимается поставками электронных компонентов импортного и отечественного производства от производителей и со складов крупных дистрибьюторов Европы, Америки и Азии.

С конца 2013 года компания активно расширяет линейку поставок компонентов по направлению коаксиальный кабель, кварцевые генераторы и конденсаторы (керамические, пленочные, электролитические), за счёт заключения дистрибьюторских договоров

Мы предлагаем:

- Конкуренеспособные цены и скидки постоянным клиентам.
- Специальные условия для постоянных клиентов.
- Подбор аналогов.
- Поставку компонентов в любых объемах, удовлетворяющих вашим потребностям.
- Приемлемые сроки поставки, возможна ускоренная поставка.
- Доставку товара в любую точку России и стран СНГ.
- Комплексную поставку.
- Работу по проектам и поставку образцов.
- Формирование склада под заказчика.
- Сертификаты соответствия на поставляемую продукцию (по желанию клиента).
- Тестирование поставляемой продукции.
- Поставку компонентов, требующих военную и космическую приемку.
- Входной контроль качества.
- Наличие сертификата ISO.

В составе нашей компании организован Конструкторский отдел, призванный помогать разработчикам, и инженерам.

Конструкторский отдел помогает осуществить:

- Регистрацию проекта у производителя компонентов.
- Техническую поддержку проекта.
- Защиту от снятия компонента с производства.
- Оценку стоимости проекта по компонентам.
- Изготовление тестовой платы монтаж и пусконаладочные работы.



Тел: +7 (812) 336 43 04 (многоканальный)

Email: [org@lifeelectronics.ru](mailto:org@lifeelectronics.ru)