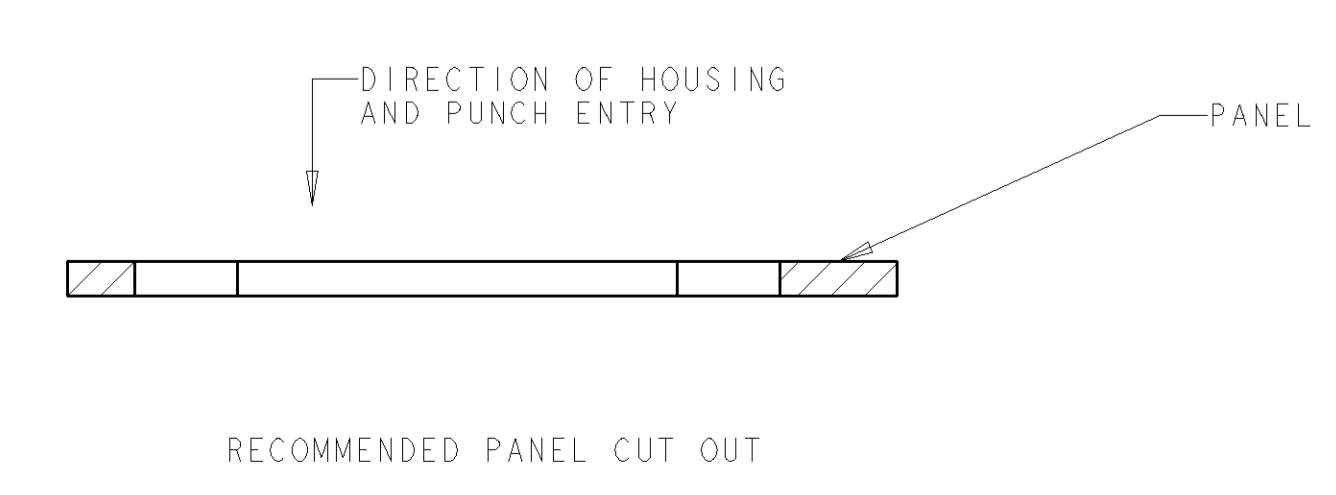
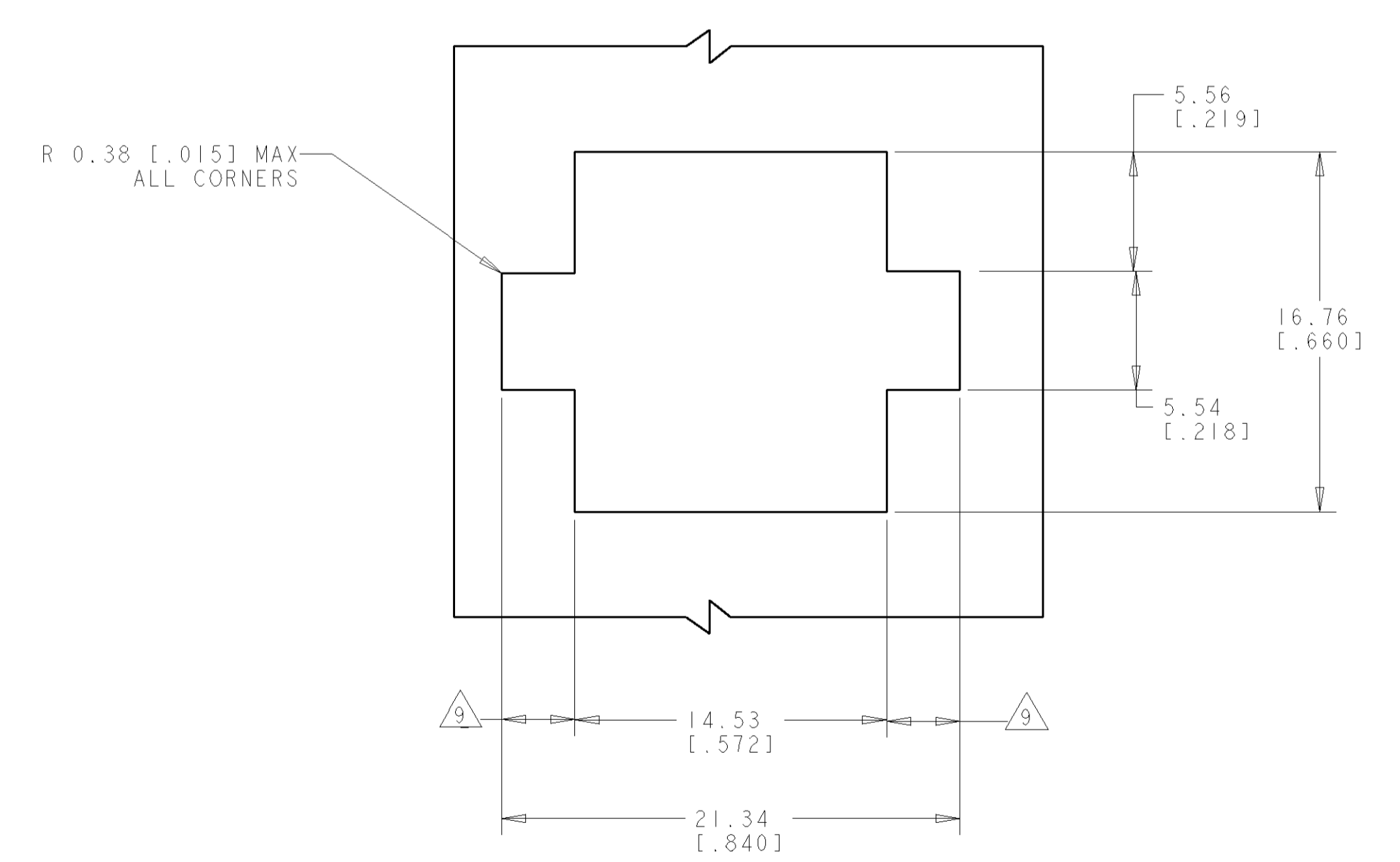
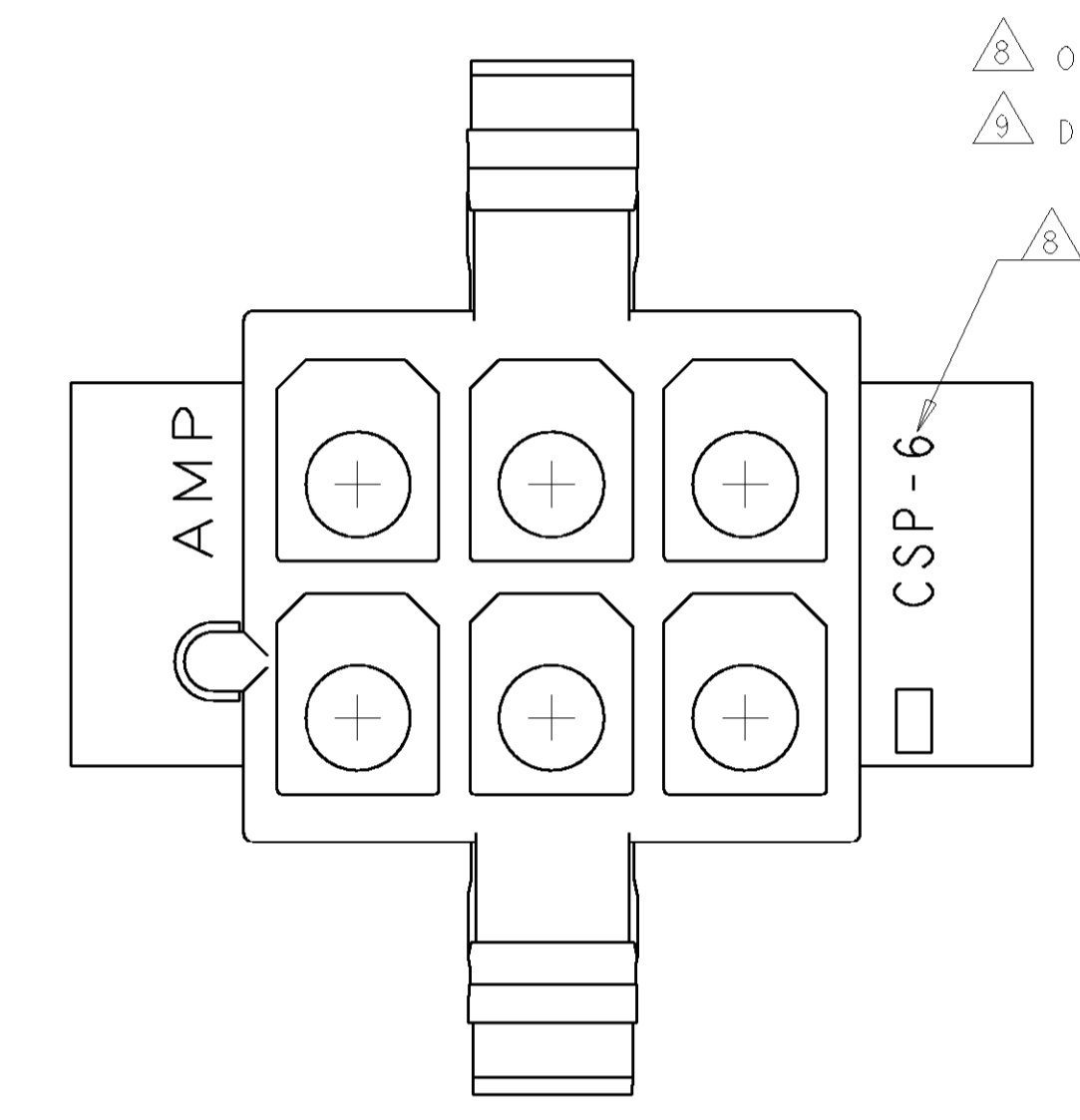
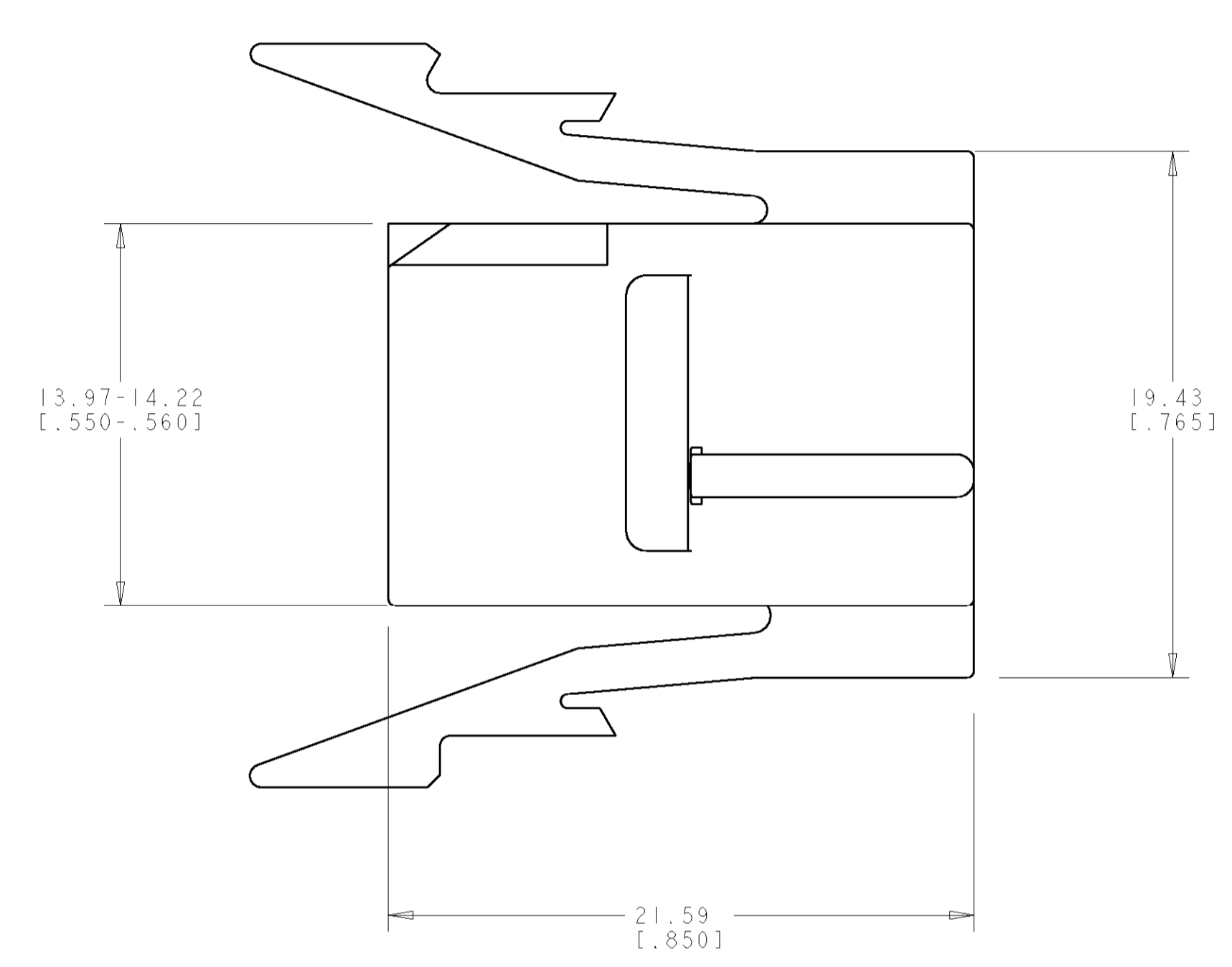
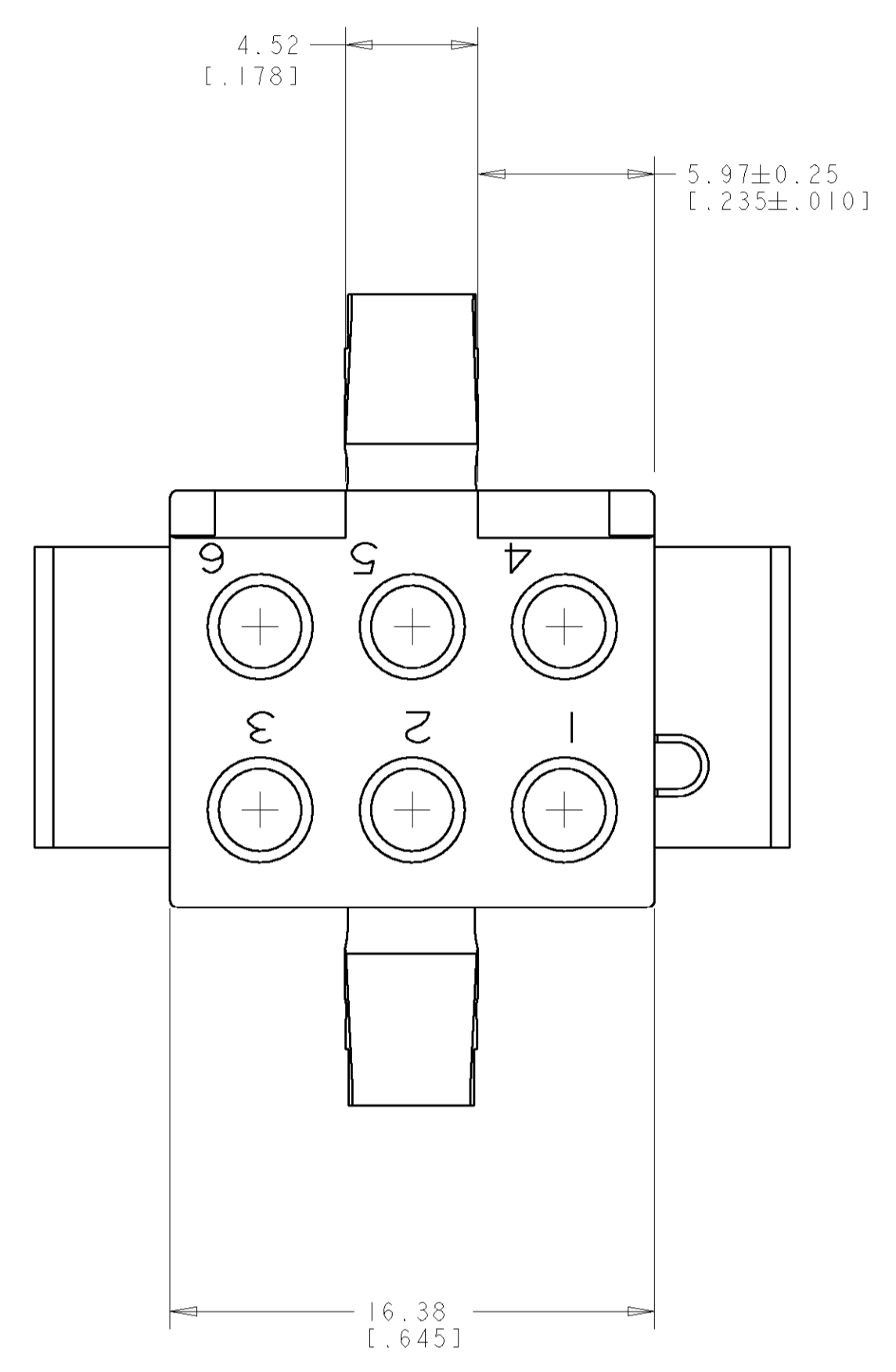
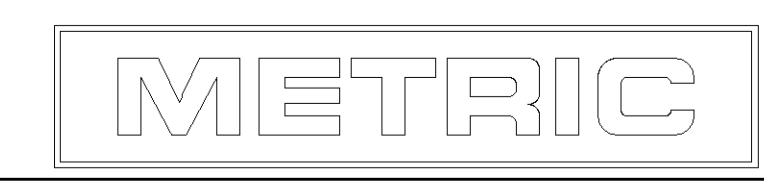


REVISONS		DATE	DWN	APVD
CM	00			
J	REVISED PER 0638-0295-01	15FEB2002	KW	DC

1. TO BE USED WITH MATE-N-LOK™ DUAL LANCE SOCKETS.
  2. MATES WITH CAP 480693.
  3. RECOMMENDED PANEL THICKNESS 0.64-1.65 [.025-.065].
  4. BOTH LOCKING LEGS TO BE SQUEEZED TOGETHER AND HOUSING TO BE INSERTED STRAIGHT IN, AS OPPOSED TO A ROCKING MANNER OF INSERTION.
  5. THE PANEL MUST BE PUNCHED SO THAT THE HOUSING ENTERS THE PANEL IN THE SAME DIRECTION AS THE PUNCH.
  6. PANEL MUST NOT HAVE ANY MATERIAL (PAINT, PORCELAIN, ETC.) APPLIED IN THE MOUNTING HOLE AREA THAT WOULD DECREASE RETENTION OF THE HOUSING IN THE PANEL.
  7. IF NOTES 5 AND/OR 6 ARE NOT COMPLIED WITH, THE 21.34 [.840] DIMENSION SHOULD BE REDUCED TO 20.83 [.820] TO ASSURE PROPER HOUSING RETENTION IN THE PANEL.
- △8 OPTIONAL CONSTRUCTION.  
 △9 DIMENSIONS TO BE EQUAL WITHIN 0.13 [.005].



DIMENSIONS: mm [INCHES]		TOLERANCES UNLESS OTHERWISE SPECIFIED:		DWN R. WHITAKER 15FEB2002		EWA D. COLEY 15FEB2002		APVD D. COLEY 15FEB2002		NAME		Tyco Electronics Harrisburg, PA 17105-3608	
9 PLC	±	9 PLC	±	PRODUCT SPEC	6 CIRCUIT MATE-N-LOK,™		PANEL MOUNT PLUG		SIZE		RESTRICTED TO		
3 PLC	±0.13 [.005]	3 PLC	±	APPLICATION SPEC	A		00779 C=480690		SCALE		SHEET		
4 PLC	±	4 PLC	±	FINISH	CUSTOMER DRAWING		SCALE 5:1		SHEET 1 OF 1		REV J		



Компания «Life Electronics» занимается поставками электронных компонентов импортного и отечественного производства от производителей и со складов крупных дистрибьюторов Европы, Америки и Азии.

С конца 2013 года компания активно расширяет линейку поставок компонентов по направлению коаксиальный кабель, кварцевые генераторы и конденсаторы (керамические, пленочные, электролитические), за счёт заключения дистрибьюторских договоров

Мы предлагаем:

- Конкурентоспособные цены и скидки постоянным клиентам.
- Специальные условия для постоянных клиентов.
- Подбор аналогов.
- Поставку компонентов в любых объемах, удовлетворяющих вашим потребностям.
- Приемлемые сроки поставки, возможна ускоренная поставка.
- Доставку товара в любую точку России и стран СНГ.
- Комплексную поставку.
- Работу по проектам и поставку образцов.
- Формирование склада под заказчика.
- Сертификаты соответствия на поставляемую продукцию (по желанию клиента).
- Тестирование поставляемой продукции.
- Поставку компонентов, требующих военную и космическую приемку.
- Входной контроль качества.
- Наличие сертификата ISO.

В составе нашей компании организован Конструкторский отдел, призванный помогать разработчикам, и инженерам.

Конструкторский отдел помогает осуществить:

- Регистрацию проекта у производителя компонентов.
- Техническую поддержку проекта.
- Защиту от снятия компонента с производства.
- Оценку стоимости проекта по компонентам.
- Изготовление тестовой платы монтаж и пусконаладочные работы.



Тел: +7 (812) 336 43 04 (многоканальный)

Email: [org@lifeelectronics.ru](mailto:org@lifeelectronics.ru)