

MICRO SWITCH

FREEDPORT ILLINOIS, U.S.A.
A DIVISION OF HONEYWELL
FED. MFG. CODE 91829

SWITCH-BASIC

CATALOG LISTING

V3L-2163

CQX1407

V3L-2163

M

DRAWING NUMBER

2

ISSUE

3

REPLACES

PR-3319

RELEASE NO.

CHECK

REVISIONS

A	CO	58821
SMA		
28 SEPT 66		
B	CO	76300
JOB		
19 NOV 93		

CHECK

27 APR 73

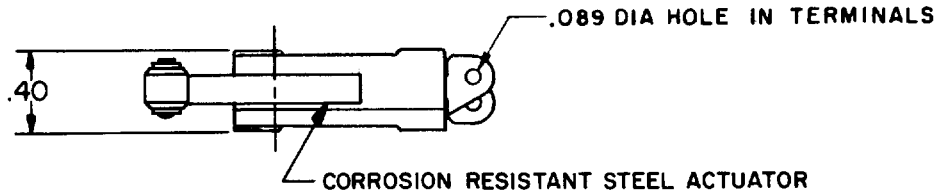
LSD

73

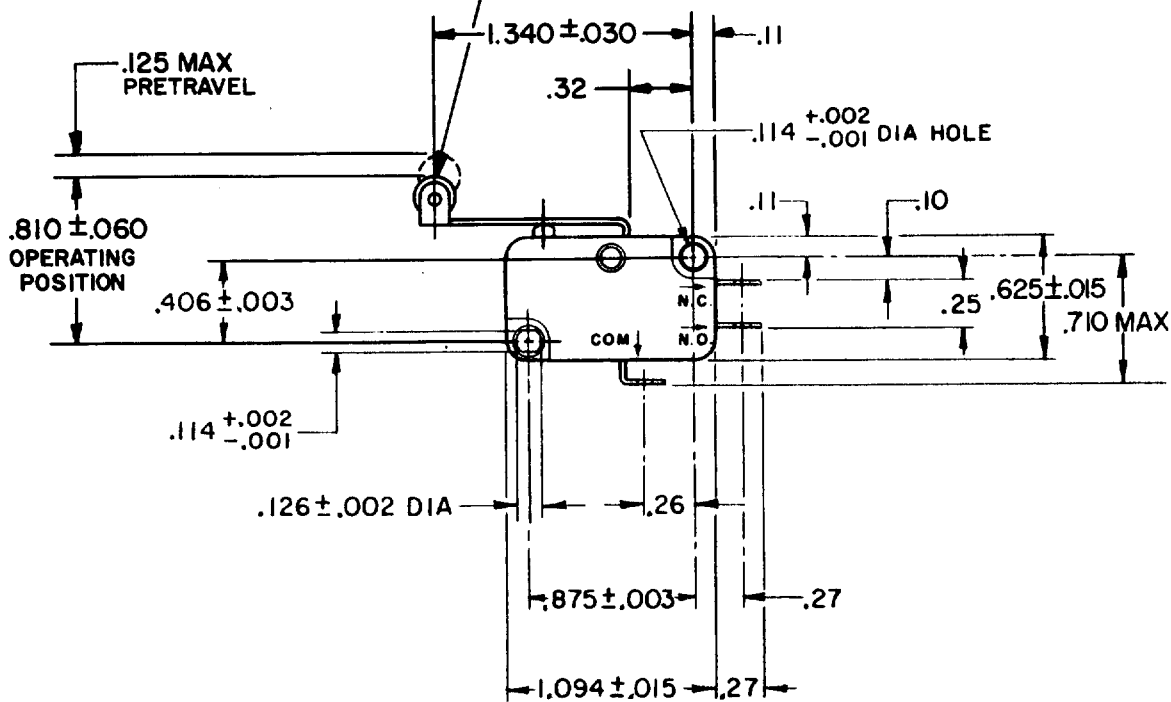
APR

R C

FO-52848



.19 DIA X .19 WIDE OIL BRONZE ROLLER
(CONCENTRICITY .005 TIR)



NOTE -
1- TERMINALS ARE PLATED FOR SOLDERING

THIS DRAWING COVERS A PROPRIETARY ITEM AND IS THE PROPERTY OF MICRO SWITCH, A DIVISION OF HONEYWELL. THIS DRAWING IS NOT TO BE COPIED OR USED WITHOUT THE APPROVAL OF MICRO SWITCH.

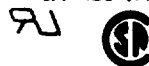
CHARACTERISTICS

OPERATING FORCE -----31 GRAM MAX
RELEASE FORCE -----2 GRAM MIN
DIFFERENTIAL TRAVEL -----.030 MAX
OVERTRAVEL -----.085 MIN
RELEASE TRAVEL -----.016 MIN

ELECTRICAL DATA

CONTACT ARRANGEMENT
S P D T

-L131- 10A-1/4HP-125 OR 250 VAC
1/2A-125 VDC; 1/4A-250 VDC
3A-125 VAC "L"



SCALE FULL

DO NOT SCALE PRINT
UNLESS OTHERWISE NOTED
DIMENSIONS ARE IN INCHES
TOLERANCES ARE
ONE PLACE (.0) ± .030
TWO PLACE (.00) ± .015
THREE PLACE (.000) ± .005
ANGLES ±
WEIGHT

Компания «Life Electronics» занимается поставками электронных компонентов импортного и отечественного производства от производителей и со складов крупных дистрибьюторов Европы, Америки и Азии.

С конца 2013 года компания активно расширяет линейку поставок компонентов по направлению коаксиальный кабель, кварцевые генераторы и конденсаторы (керамические, пленочные, электролитические), за счёт заключения дистрибьюторских договоров

Мы предлагаем:

- Конкурентоспособные цены и скидки постоянным клиентам.
- Специальные условия для постоянных клиентов.
- Подбор аналогов.
- Поставку компонентов в любых объемах, удовлетворяющих вашим потребностям.
- Приемлемые сроки поставки, возможна ускоренная поставка.
- Доставку товара в любую точку России и стран СНГ.
- Комплексную поставку.
- Работу по проектам и поставку образцов.
- Формирование склада под заказчика.
- Сертификаты соответствия на поставляемую продукцию (по желанию клиента).
- Тестирование поставляемой продукции.
- Поставку компонентов, требующих военную и космическую приемку.
- Входной контроль качества.
- Наличие сертификата ISO.

В составе нашей компании организован Конструкторский отдел, призванный помогать разработчикам, и инженерам.

Конструкторский отдел помогает осуществить:

- Регистрацию проекта у производителя компонентов.
- Техническую поддержку проекта.
- Защиту от снятия компонента с производства.
- Оценку стоимости проекта по компонентам.
- Изготовление тестовой платы монтаж и пусконаладочные работы.



Тел: +7 (812) 336 43 04 (многоканальный)

Email: org@lifeelectronics.ru