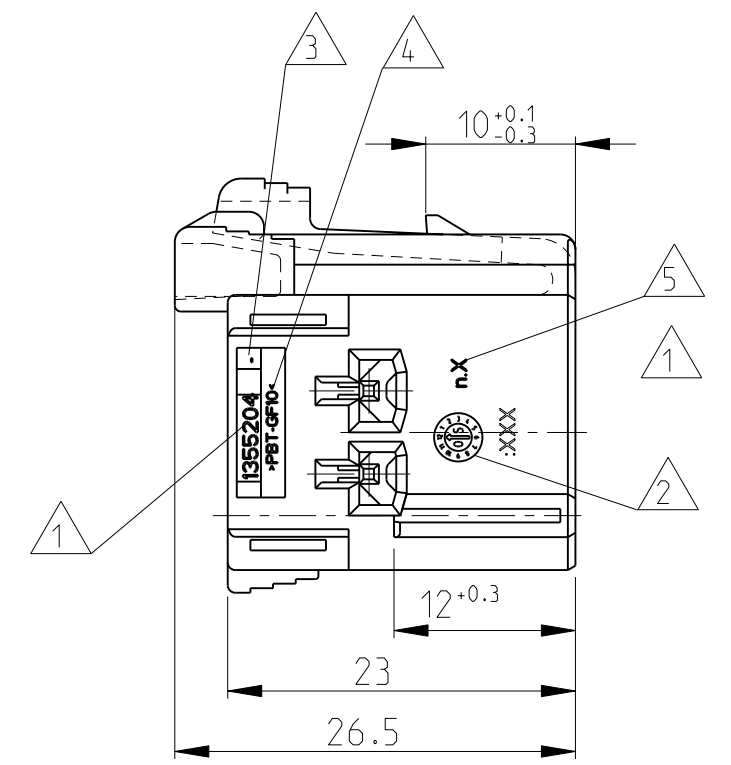
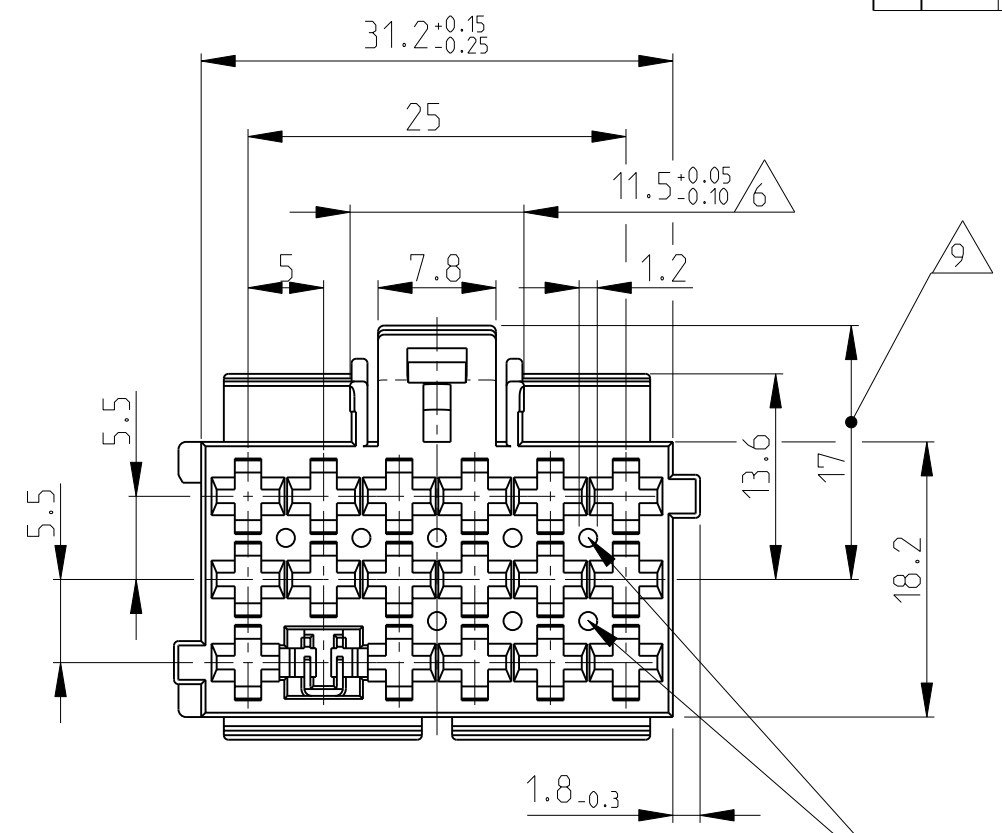


THIS DRAWING IS UNPUBLISHED
 VERTRÄULICHE UNVERÖFFENTLICHTE ZEICHNUNG
 RELEASED FOR PUBLICATION
 FREI FUER VERÖFFENTLICHUNG
 - 2000
 MATED WITH:
 PASSEND ZU:
 967204, 967366

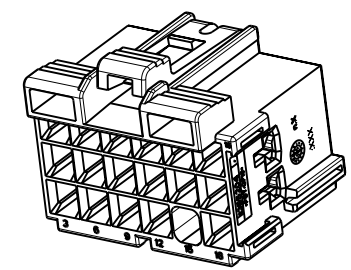
LOC	DIST	P	LTR	DESCRIPTION BESCHREIBUNG	DATE	DWN	APVD	
A1	-			NEW DRAWING/neue Zeichnung	04FEB2000	KREINER	HAB	
PROJEKT NR.: A99-52193				B1	NOTE 9 ADDED, NOTES ON VIEWS CORRECTED	06JUL2007	FRUEHWIRT	HASSEL
				B2	CREATING DRAWING IN PRO E WITH 3D-MODEL	15JAN2008	HASSEL	KAMPMANN
				C	MATERIAL RECESS AS A CONSEQUENCE OF ACCUMULATION	02FEB2008	HASSEL	KAMPMANN

NOTES
Bemerkungen

- 1 ACTIVE COMPANY LOGO AND PART-No.
Aktuelles Firmenlogo und Teile-Nr.
- 2 PRODUCTION DATE
Produktionsdatum
- 3 REVISION STATUS OF THE MOULD
Aenderungszustand des Werkzeuges
- 4 MATERIAL MARKING
Werkstoffkennzeichnung
- 5 CAVITY MARKING
Nestmarkierung
- 6 WARPAGE TO 11.3mm PERMITTED
Verzug bis 11.3mm zulaessig
- 7 CAVITIES MATING WITH JUNIOR POWER TIMER CONTACTS
(WITHOUT SINGLE WIRE SEAL), MAX. WIRE SIZE
2.5mm² FLR - SEE PRODUCT GROUP DRAWING:
Kontaktkammern passend fuer Junior Power Timer Kontakte
(ohne Einzel-Dichtungs-System), max. Drahtgroessenbereich
2.5mm² FLR - siehe Produkt-Gruppen-Zeichnung:
TE-NO.:1355046
- 8 COUNTERPART FOR JUNIOR POWER TIMER HOUSING SEE DWG.:
Gegenstecker für Junior Power Timer Gehaeuse siehe Zeichn. :
TE-No. : 967366 (TAB HEADER/Messerleiste)
TE-No. : 967204 (TAB-HOUSING/Flachstecker-Gehaeuse)
- 9 WARPAGE TO 16mm PERMITTED
Verzug bis 16mm zulaessig



MATERIAL RECESS ACC. TO MANUFACTURER'S CHOICE
 Materialentnahme nach Wahl des Herstellers



3D-MODEL
1:1

CUSTOMER PART NO	AMP PART NO	REV	MATERIAL	SURFACE color	DESCRIPTION	ITEM NO
-	1355204-2	C	PBT-GF10	RED rot	17POS. JPT HOUSING 17pol. JPT Gehäuse	2
-	1355204-1	C	PBT-GF10	BLACK schwarz	17POS. JPT HOUSING 17pol. JPT Gehäuse	1

THIS DRAWING IS A CONTROLLED DOCUMENT FOR TYCO ELECTRONICS CORPORATION IT IS SUBJECT TO CHANGE AND THE CONTROLLING ENGINEERING ORGANIZATION SHOULD BE CONTACTED FOR THE LATEST REVISION. DIESES ZEICHNUNGSDOKUMENT WIRD DURCH AMP INCORPORATED KONTROLLIERT. AENDERUNGEN, DIE DEM TECHNISCHEN FORTSCHRITT DIENEN, SIND VORBEHALTEN. DEN JEWEILS LETZTUELTIGEN AENDERUNGSSTAND ERFAHREN SIE AUF ANFRAGE.		DWN K.Kreiner 04FEB00	Tyco Electronics AMP GmbH D-64625 Bensheim (Germany)	
DIMENSIONS: MASSEINHEITEN: (MM)		CHK R.Huebner 04FEB00	NAME JUNIOR POWER TIMER HOUSING, 17POS. Junior Power Timer Gehaeuse, 17pol.	
TOLERANCES UNLESS OTHERWISE SPECIFIED: ALLGEMEINTOLERANZEN n. ISO 8015 n. DIN 9091-140		APVD J.Haß 04FEB00	SIZE A3	
0 PLC ±0.1 1 PLC ± 2 PLC ± 3 PLC ± 4 PLC ± ANGLES/WINKEL ±		PRODUCT SPEC PRODUKTSPEZ. -	CAGE CODE 00779	RESTRICTED TO NUR FUER -
MATERIAL PBT-GF10		APPLICATION SPEC VERARBEITUNGSSPEZ. -	DRAWING NO ZEICHNUNGS-NR. G=1355204	
FINISH/OBERFLAECHE/FARBE SEE TABLE		WEIGHT GEWICHT -	SCALE MASSSTAB 2:1	SHEET BLATT 1 OF VON 1
		CUSTOMER DRAWING	/KUNDENZEICHNUNG	REV C

Компания «Life Electronics» занимается поставками электронных компонентов импортного и отечественного производства от производителей и со складов крупных дистрибьюторов Европы, Америки и Азии.

С конца 2013 года компания активно расширяет линейку поставок компонентов по направлению коаксиальный кабель, кварцевые генераторы и конденсаторы (керамические, пленочные, электролитические), за счёт заключения дистрибьюторских договоров

Мы предлагаем:

- Конкурентоспособные цены и скидки постоянным клиентам.
- Специальные условия для постоянных клиентов.
- Подбор аналогов.
- Поставку компонентов в любых объемах, удовлетворяющих вашим потребностям.
- Приемлемые сроки поставки, возможна ускоренная поставка.
- Доставку товара в любую точку России и стран СНГ.
- Комплексную поставку.
- Работу по проектам и поставку образцов.
- Формирование склада под заказчика.
- Сертификаты соответствия на поставляемую продукцию (по желанию клиента).
- Тестирование поставляемой продукции.
- Поставку компонентов, требующих военную и космическую приемку.
- Входной контроль качества.
- Наличие сертификата ISO.

В составе нашей компании организован Конструкторский отдел, призванный помогать разработчикам, и инженерам.

Конструкторский отдел помогает осуществить:

- Регистрацию проекта у производителя компонентов.
- Техническую поддержку проекта.
- Защиту от снятия компонента с производства.
- Оценку стоимости проекта по компонентам.
- Изготовление тестовой платы монтаж и пусконаладочные работы.



Тел: +7 (812) 336 43 04 (многоканальный)

Email: org@lifeelectronics.ru