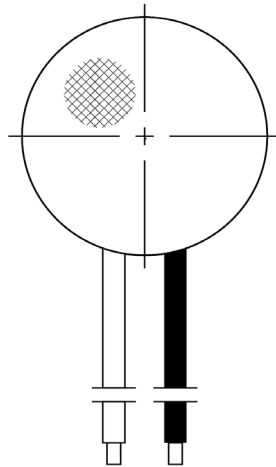
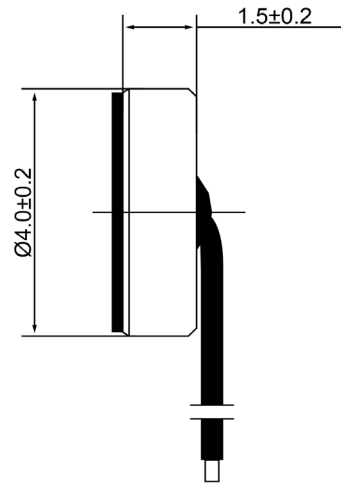


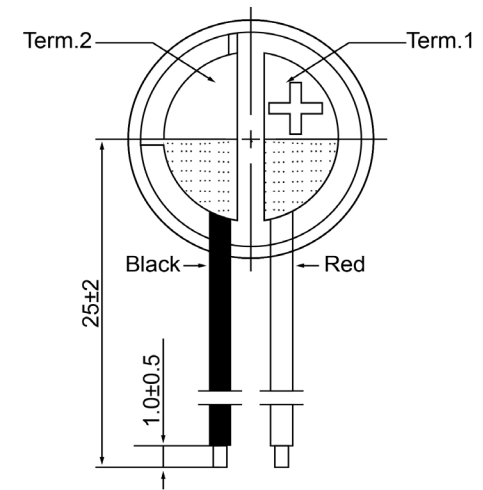
TOP VIEW




SIDE VIEW



BOTTOM VIEW



| Specifications | | | Notes | Revision History | | | | | |
|-------------------------------|--------------------|-------|--|-------------------------------|---------------------------|------------|------------|-------------|------------|
| Description | Value | Unit | | Version | Description | Date | Approved | | |
| Directivity | Omnidirectional | | 1) All dimensions are in mm unless otherwise noted 2) All parts meet RoHS  DB UNLIMITED | 1 | Released from Engineering | 10/21/2013 | J.S | | |
| Technology | Electret Condenser | | | | | | | | |
| Sensitivity | -42 | (dB) | | | | | | | |
| Frequency Range | 50 ~ 16,000 | (Hz) | | | | | | | |
| Rated Voltage | 2 | (V) | | | | | | | |
| Output Impedance | 2,200 | (Ohm) | | | | | | | |
| Connection Method | Lead Wire | | | | | | | | |
| Voltage Range | 2 ~ 10 | (V) | | | | | | | |
| Max Rated Current | 0.5 | (mA) | | | | | | | |
| Minimum Signal to Noise Ratio | >60 | (dB) | | | | | | | |
| Operating Temperature | -20 ~ +60 | °C | | | | | | | |
| Storage Temperature | -25 ~ +70 | °C | | | | | | | |
| | | | | Drawn by | Date | Checked by | Date | Approved by | Date |
| | | | | A.B. | 10/21/2013 | C.E. | 10/21/2013 | J.S | 10/21/2013 |
| | | | | Electret Condenser Microphone | | | MO044202-3 | | |

Компания «Life Electronics» занимается поставками электронных компонентов импортного и отечественного производства от производителей и со складов крупных дистрибьюторов Европы, Америки и Азии.

С конца 2013 года компания активно расширяет линейку поставок компонентов по направлению коаксиальный кабель, кварцевые генераторы и конденсаторы (керамические, пленочные, электролитические), за счёт заключения дистрибьюторских договоров

Мы предлагаем:

- Конкурентоспособные цены и скидки постоянным клиентам.
- Специальные условия для постоянных клиентов.
- Подбор аналогов.
- Поставку компонентов в любых объемах, удовлетворяющих вашим потребностям.
- Приемлемые сроки поставки, возможна ускоренная поставка.
- Доставку товара в любую точку России и стран СНГ.
- Комплексную поставку.
- Работу по проектам и поставку образцов.
- Формирование склада под заказчика.
- Сертификаты соответствия на поставляемую продукцию (по желанию клиента).
- Тестирование поставляемой продукции.
- Поставку компонентов, требующих военную и космическую приемку.
- Входной контроль качества.
- Наличие сертификата ISO.

В составе нашей компании организован Конструкторский отдел, призванный помогать разработчикам, и инженерам.

Конструкторский отдел помогает осуществить:

- Регистрацию проекта у производителя компонентов.
- Техническую поддержку проекта.
- Защиту от снятия компонента с производства.
- Оценку стоимости проекта по компонентам.
- Изготовление тестовой платы монтаж и пусконаладочные работы.



Тел: +7 (812) 336 43 04 (многоканальный)

Email: org@lifeelectronics.ru