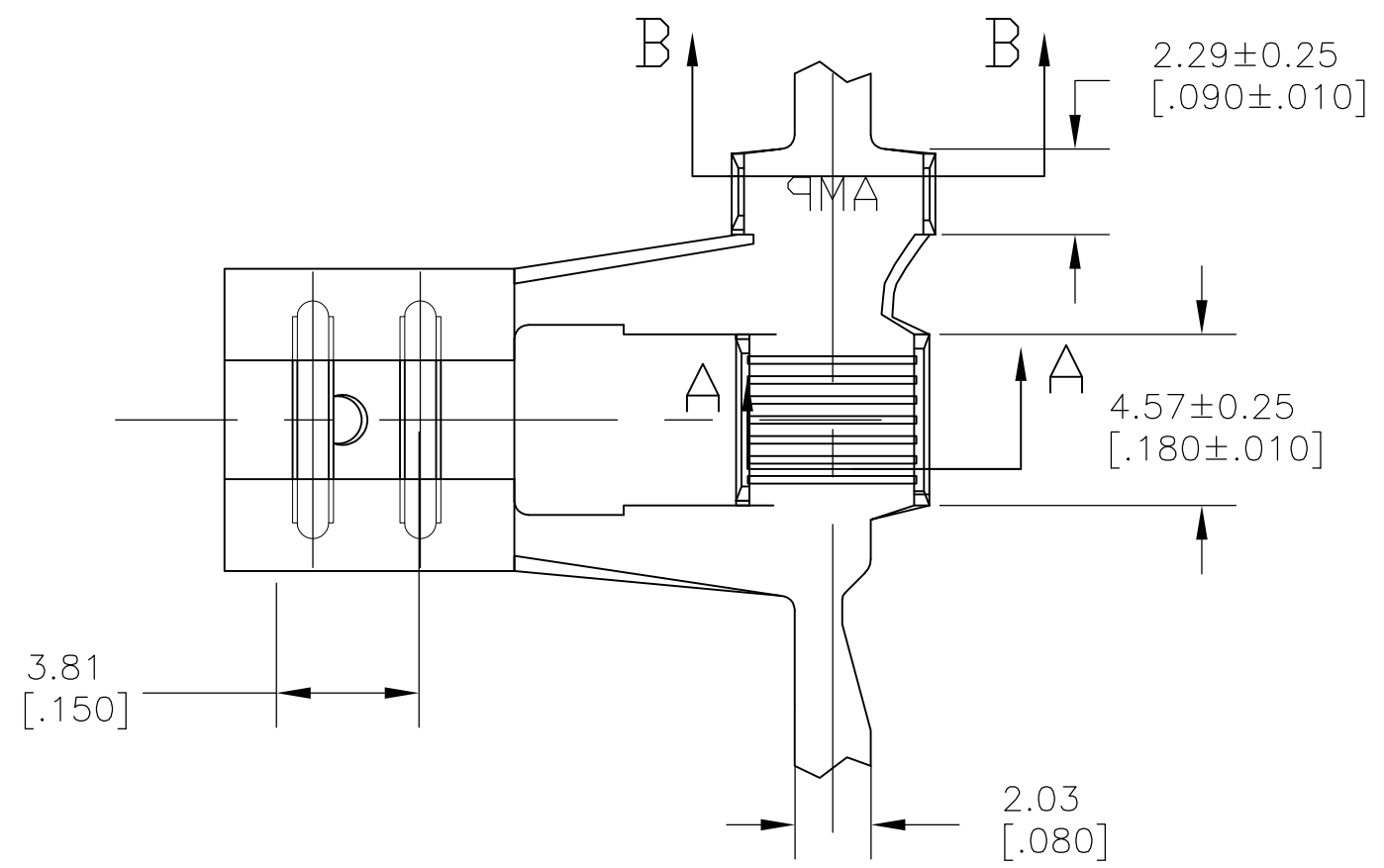
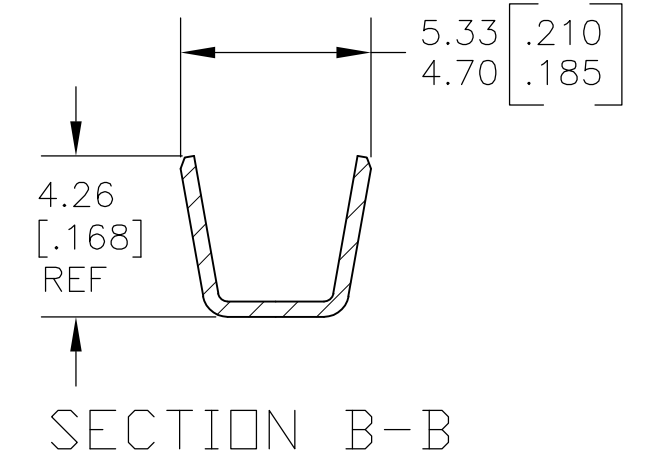
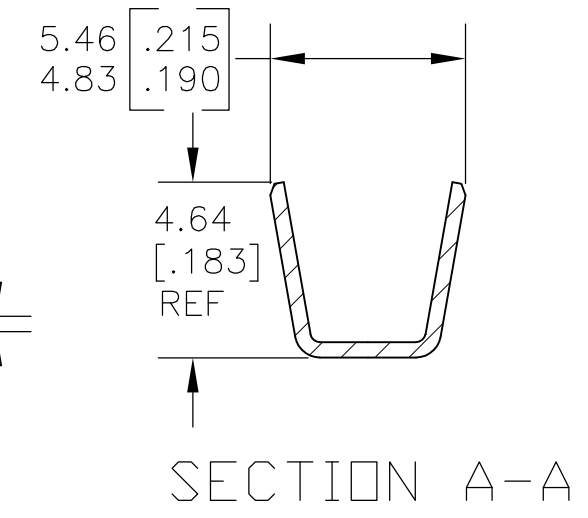
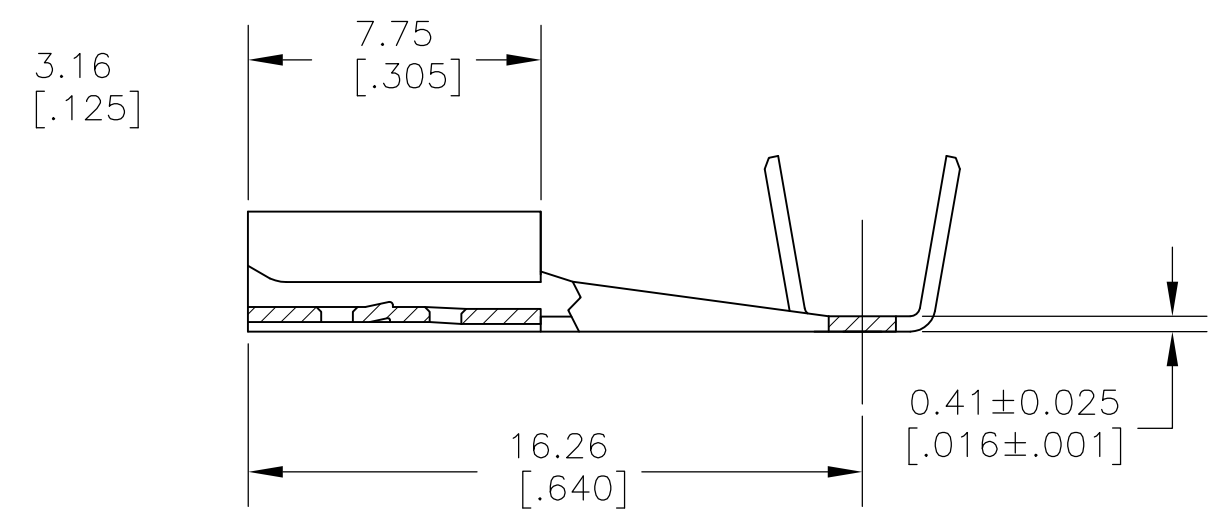
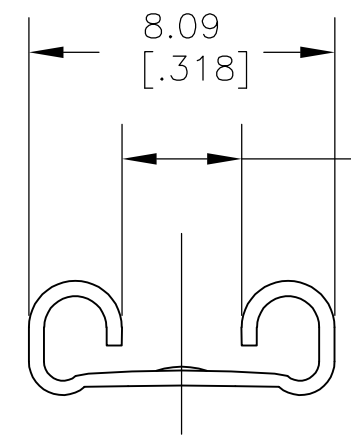


THIS DRAWING IS UNPUBLISHED. RELEASED FOR PUBLICATION
 © COPYRIGHT - By - ALL RIGHTS RESERVED.

LOC	DIST	REVISIONS			
P	LTR	DESCRIPTION	DATE	DWN	APVD
AF	50	A	REVISE PER ECR-14-018670	19DEC2014	GRZ JL



- 1 CONTINUOUS STRIP ON REELS
- 2 WIRE SIZE IS 4000-8500 CMA
CRIMP WIDTH IS 3.94 [.155] F TYPE
CRIMP HEIGHT(±0.05)=(Total CMA+12,300)/250,000
- 3 INSULATION RANGE 2.79-3.81 [.110-.150] DIA
CRIMP WIDTH IS 3.94 [.155], OVERLAP TYPE
- △ 4 0.001016 [.000040] MIN TIN PLATE
- 5 MATING TAB THK IS 0.81±0.025 [.032±.001].



1742979-1
PART NO

THIS DRAWING IS A CONTROLLED DOCUMENT.		DWN jr_ruth 13JUL12	TE Connectivity RECEPTACLE, FASTON, FLAG, AMPLIVAR, 6.35 [.250] SERIES					
DIMENSIONS: MM [INCHES]		CHK KURT RANDOLPH 13JUL12				NAME	SIZE	CAGE CODE
TOLERANCES UNLESS OTHERWISE SPECIFIED:		APVD KURT RANDOLPH 13JUL12				PRODUCT SPEC	DRAWING NO	RESTRICTED TO
0 PLC ± - 1 PLC ± - 2 PLC ± 0.25 [.010] 3 PLC ± - 4 PLC ± - ANGLES ± 5° MATERIAL 4M BRASS		APPLICATION SPEC				WEIGHT	A300779	C-1742979
FINISH 4		CUSTOMER DRAWING	SCALE	SHEET	REV			
			5:1	1 OF 1	A			

Компания «Life Electronics» занимается поставками электронных компонентов импортного и отечественного производства от производителей и со складов крупных дистрибьюторов Европы, Америки и Азии.

С конца 2013 года компания активно расширяет линейку поставок компонентов по направлению коаксиальный кабель, кварцевые генераторы и конденсаторы (керамические, пленочные, электролитические), за счёт заключения дистрибьюторских договоров

Мы предлагаем:

- Конкурентоспособные цены и скидки постоянным клиентам.
- Специальные условия для постоянных клиентов.
- Подбор аналогов.
- Поставку компонентов в любых объемах, удовлетворяющих вашим потребностям.
- Приемлемые сроки поставки, возможна ускоренная поставка.
- Доставку товара в любую точку России и стран СНГ.
- Комплексную поставку.
- Работу по проектам и поставку образцов.
- Формирование склада под заказчика.
- Сертификаты соответствия на поставляемую продукцию (по желанию клиента).
- Тестирование поставляемой продукции.
- Поставку компонентов, требующих военную и космическую приемку.
- Входной контроль качества.
- Наличие сертификата ISO.

В составе нашей компании организован Конструкторский отдел, призванный помогать разработчикам, и инженерам.

Конструкторский отдел помогает осуществить:

- Регистрацию проекта у производителя компонентов.
- Техническую поддержку проекта.
- Защиту от снятия компонента с производства.
- Оценку стоимости проекта по компонентам.
- Изготовление тестовой платы монтаж и пусконаладочные работы.



Тел: +7 (812) 336 43 04 (многоканальный)

Email: org@lifeelectronics.ru