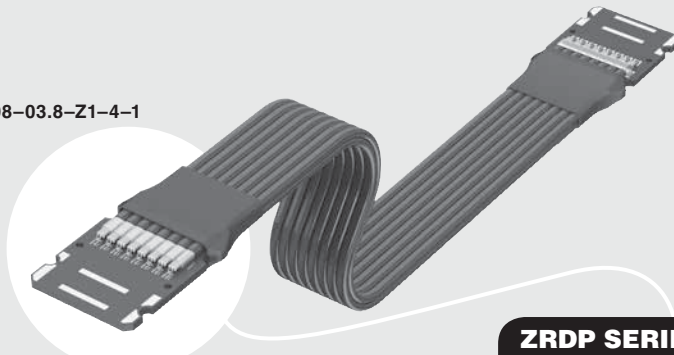




ZRDP-1-08-03.8-Z1-4-1



ZRDP SERIES

(0.80 mm) .0315"

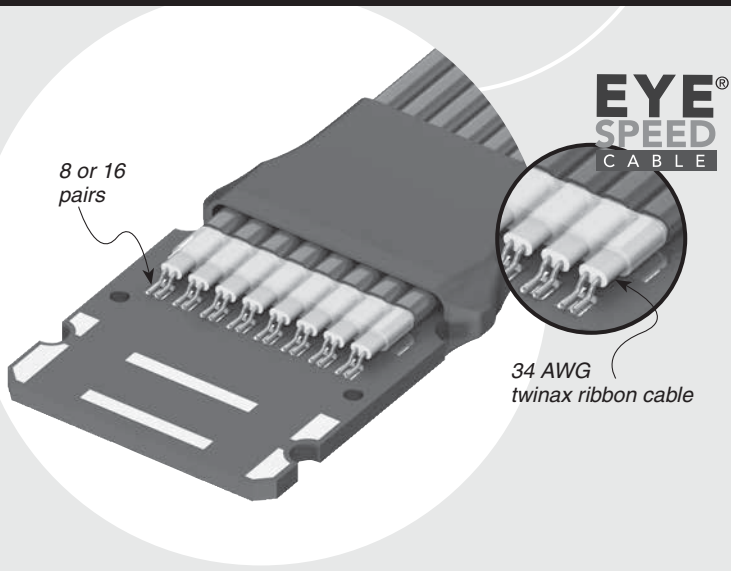
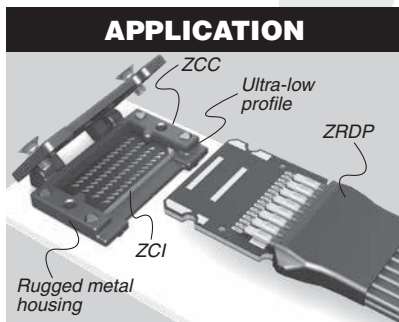
# ULTRA-LOW PROFILE CABLE ASSEMBLY

## SPECIFICATIONS

For complete specifications see [www.samtec.com?ZRDP](http://www.samtec.com?ZRDP)

**Cable:** 34 AWG twinax ribbon cable  
**Signal Routing:** 100 Ω Differential  
**Cable Bending Radius:** (3.18 mm) .125" min  
**Plating:** Au over 100 μ" (2.54 μm) Ni  
**Operating Temp Range:** -25 °C to +105 °C  
**Pinout Map:** See web address above  
**RoHS Compliant:** Yes

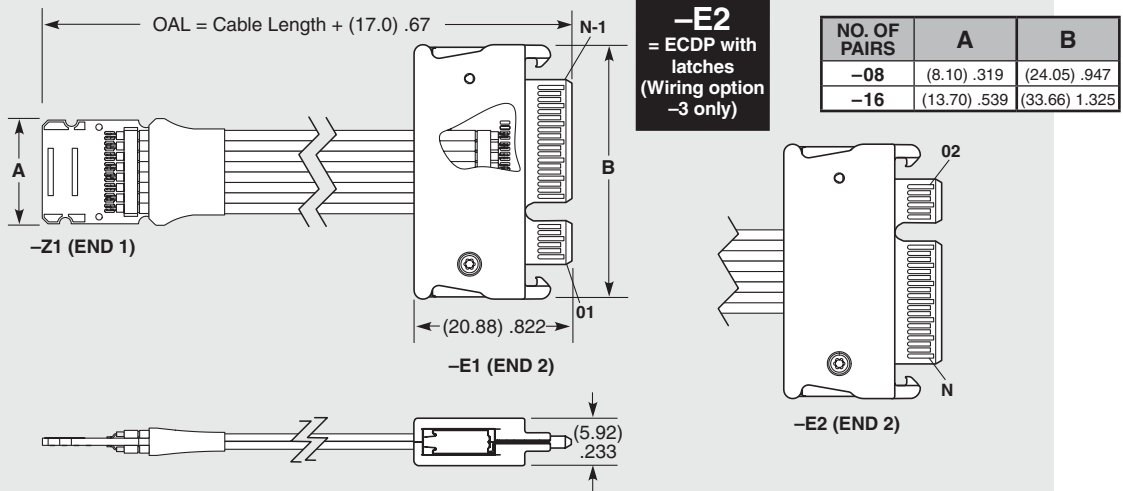
Mates with:  
ZCI, ZCC



ZRDP	SIZE	NO. OF PAIRS	CABLE LENGTH	END 2	WIRING OPTION	IMPEDANCE
	-1 = Fits ZCC-1-XX	-08 = Use for -1 size	- "XX.X" = Cable Length in Inches (97.0 mm) 03.8" minimum	-Z1 = ZRDP (Wiring option -4 only)	-1 = Pin A1 to Pin 1	-1 = 100 Ω
	-2 = Fits ZCC-2-XX	-16 = Use for -2 size		-E1 = ECDP with latches (Wiring option -1 only)	-3 = Pin A1 to Pin N-1	
				-E2 = ECDP with latches (Wiring option -3 only)	-4 = Pin A1 to Pin AN	

### ECDP MATES

NO. OF PAIRS	CONNECTOR
-08	HSEC8-13
-16	HSEC8-25



**Notes:**  
 Cable lengths longer than 40.00" (1 meter) are not supported with S.I. test data.  
 Design your High-Speed Cable with Samtec's High-Speed Cable Solutionator® at [www.samtec.com/hdr](http://www.samtec.com/hdr)

Due to technical progress, all designs, specifications and components are subject to change without notice.

[WWW.SAMTEC.COM](http://WWW.SAMTEC.COM)

All parts within this catalog are built to Samtec's specifications. Customer specific requirements must be approved by Samtec and identified in a Samtec customer-specific drawing to apply.

Компания «Life Electronics» занимается поставками электронных компонентов импортного и отечественного производства от производителей и со складов крупных дистрибьюторов Европы, Америки и Азии.

С конца 2013 года компания активно расширяет линейку поставок компонентов по направлению коаксиальный кабель, кварцевые генераторы и конденсаторы (керамические, пленочные, электролитические), за счёт заключения дистрибьюторских договоров

Мы предлагаем:

- Конкурентоспособные цены и скидки постоянным клиентам.
- Специальные условия для постоянных клиентов.
- Подбор аналогов.
- Поставку компонентов в любых объемах, удовлетворяющих вашим потребностям.
- Приемлемые сроки поставки, возможна ускоренная поставка.
- Доставку товара в любую точку России и стран СНГ.
- Комплексную поставку.
- Работу по проектам и поставку образцов.
- Формирование склада под заказчика.
- Сертификаты соответствия на поставляемую продукцию (по желанию клиента).
- Тестирование поставляемой продукции.
- Поставку компонентов, требующих военную и космическую приемку.
- Входной контроль качества.
- Наличие сертификата ISO.

В составе нашей компании организован Конструкторский отдел, призванный помогать разработчикам, и инженерам.

Конструкторский отдел помогает осуществить:

- Регистрацию проекта у производителя компонентов.
- Техническую поддержку проекта.
- Защиту от снятия компонента с производства.
- Оценку стоимости проекта по компонентам.
- Изготовление тестовой платы монтаж и пусконаладочные работы.



Тел: +7 (812) 336 43 04 (многоканальный)

Email: [org@lifeelectronics.ru](mailto:org@lifeelectronics.ru)